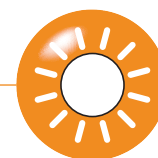


# SlimFix<sup>XT</sup>® Solar





Het enige dakelement geschikt voor alle typen PV-panelen

## PRODUCTINFORMATIE

<b>Toepassing</b>	Isolerende daklementen voor hellende nieuwbouwdaken (vanaf 30°) met een waterkerende en goed ventilerende onderlaag ter voorbereiding van een bedekking met zonnepanelen of een combinatie van zonnepanelen en pannen (indak-systemen), voor woningen en utiliteitsgebouwen t/m klimaatklasse 3. Typen L: Te gebuiken bij de Flex-opties: Goot- en boeiverjonging.
<b>Breedte</b>	1020 mm
<b>Lengte</b>	Op specificatie van 2000 t/m 7500 mm
<b>Bovenplaat</b>	Houtspaanplaat in 8 mm conform EN 312, met oranje cachering en handige maatstrepen, met 5 tengellatten, afm. 20 x 30 mm
<b>Isolatiekern</b>	EPS <sup>HR-SE</sup> met een verhoogd isolerend vermogen
<b>Onderplaat</b>	Houtspaanplaat in 8 mm conform EN 312, met witte zichtzijde, voorzien van een met glasvezel versterkt onbrandbaar Xire <sup>®</sup> schild (Xire <sup>®</sup> Technology).
<b>Randafwerking</b>	Met geïntegreerde houten aansluitribben (typen R) of langslatten (typen L) en gootregel
<b>Brandreactieklasse</b>	C-s2, d0
<b>Certificatie</b>	KOMO, LCA, Efectis, EPS: Cradle to Cradle Certified <sup>®</sup> , hout: PEFC-keurmerk
<b>ISDE-subsidie meldcode</b>	KA19580

## LEVERINGSPROGRAMMA

Attentie: Zie ook de noodzakelijke hulpmaterialen op pag. 21

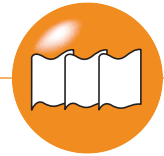
R <sub>c</sub> -klasse	Type	R <sub>c</sub> -waarde in m <sup>2</sup> K/W*	Dikte in mm **	Gewicht in kg/m <sup>2</sup> (circa.)	Uiterste levertijd in werkdagen (o.o.v)	Prijs per m <sup>2</sup>
6,3	SlimFix <sup>XT</sup> ® Solar 6.3 8/8R	6,51	211	18,7	9	106,95
	SlimFix <sup>XT</sup> ® Solar 6.3 8/8L	6,46	233	22,8	10	116,95
7,0	SlimFix <sup>XT</sup> ® Solar 7.0 8/8R	7,28	234	18,8	9	117,05
	SlimFix <sup>XT</sup> ® Solar 7.0 8/8L	7,15	255	23,6	10	127,05

\* R<sub>c</sub>-waarde conform NTA 8800, andere R<sub>c</sub>-waarden op aanvraag leverbaar

\*\* Dikte element is exclusief tengellat van 20 mm

## BEVESTIGING

R <sub>c</sub> -klasse	Type	Bevestiging					Indicatieve totaalprijs per m <sup>2</sup> voor schroeven incl. afdeekprofiel
		Schroeven Ø8			Volgplaatjes		
		Type	Verwerkbaar m <sup>2</sup> per doos (50 st.)	Prijs per doos	Verwerkbaar m <sup>2</sup> per zak (100 st.)	Prijs per zak	
6,3	SlimFix <sup>XT</sup> ® Solar 6.3 8/8R	260xØ8	30	54,05	60	11,15	4,40
	SlimFix <sup>XT</sup> ® Solar 6.3 8/8L	280xØ8	30	61,45	60	11,15	4,65
7,0	SlimFix <sup>XT</sup> ® Solar 7.0 8/8R	280xØ8	30	61,45	60	11,15	4,65
	SlimFix <sup>XT</sup> ® Solar 7.0 8/8L	300xØ8	30	70,25	60	11,15	4,95



Renovatie-element voor na-isolatie op bestaande dakelementen en/of doorgezakte gordingdaken

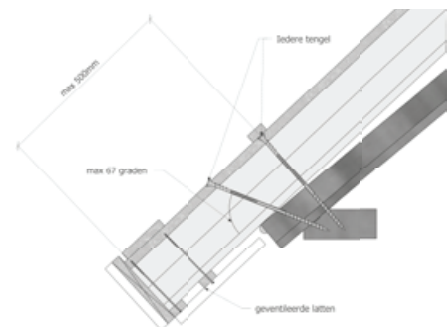
### MILIEUPRESTATIES

Type	Milieuprestaties*			Type	Milieuprestaties*		
	MKI	CO <sub>2</sub> -emissies			MKI	CO <sub>2</sub> -emissies	
		Paris proof	GWP			Paris proof	GWP
<b>RenoTwin 3.5</b>	0,49	7	4,6	<b>RenoTwin 6.3</b>	0,81	12	8,2
<b>RenoTwin 4.0</b>	0,55	8	5,3	<b>RenoTwin 6.7</b>	0,87	13	8,8
<b>RenoTwin 4.5</b>	0,61	9	6,0	<b>RenoTwin 7.0</b>	0,90	13	9,2
<b>RenoTwin 5.0</b>	0,67	10	6,7	<b>RenoTwin 8.0</b>	1,03	16	10,7
<b>RenoTwin 5.5</b>	0,72	10	7,2	<b>RenoTwin 9.0</b>	1,16	18	12,2

\*\*MKI=Milieu Kosten Index in € / m<sup>2</sup>, Paris proof = CO<sub>2</sub>-uitstoot module A1 t/m A5 in in kg CO<sub>2</sub> eq /m<sup>2</sup>, GWP=Global Warming Potential gebaseerd op CO<sub>2</sub> eq (GWP-total over 100 jaar , module A t/m D) EN 15804 +A2, allen berekend met GPR Materiaal met data uit de NMD (okt. 2023). Zie ook uitleg pag. 5

### EXTRA BEVESTIGERS BIJ EEN OVERSTEK


Met extra schuin geplaatste schroeven (zie tekening) kan eenvoudig een overstek gerealiseerd worden. Hiervoor zijn per element 3 extra schroeven nodig. Kies voor de lengte de langste schroef zoals deze vermeld staat onder het betreffende type dakelement. Voorbeelden: Bij type RenoTwin 6.3 de schroef 365xØ8.



# SlimFix® Flex




## FLEX-/MAATWERKOPLOSSINGEN

Mogelijke flex-/ maatwerkopties	Opmerking / Uitvoering	Extra levertijd in werkdagen	Toeslagprijs	SlimFix <sup>XT</sup> R	SlimFix <sup>XT</sup> L	SlimFix <sup>XT</sup> Solar	SlimFix <sup>XT</sup> Riet+	SlimFix <sup>XT</sup> Passief	SlimFix <sup>XT</sup> Passief M	SlimFix Reno <sup>Pro</sup>	SlimFix Reno <sup>+</sup>	SlimFix Reno <sup>Twin</sup> (Solar)
	Kopgevel- overstek- voorziening	Mogelijk vanaf R <sub>C</sub> 5.0 (R <sub>C</sub> 4.5+4.0 bij SlimFix <sup>XT</sup> Riet en R <sub>C</sub> 5.5 bij Reno <sup>Twin</sup> )	2 (4 bij reno)	99,00 / element (74,50 bij Reno <sup>Twin</sup> )	•	•	•	•*	•			•
	Kopgevel- boeiboord	Altijd in breedte van 1020 mm	2 - geen	•		•		•				
	Kopgevel- muursparing	Met keep 50x227 mm Mogelijk vanaf R <sub>C</sub> 5.0	2	33,50 / element	•			•	•			
	Dakvenster- voorziening		2	82,25 / stuk	•	•	•	•	****			
	Druppoot- sparing	Afm. 28x38 mm t/m R <sub>C</sub> 2.5, 45x65 mm vanaf R <sub>C</sub> 3.0, bij Reno <sup>Pro</sup> 45x70	-	gratis						•	•	•
	Gootverjonging	Mogelijk vanaf R <sub>C</sub> 3.0 (R <sub>C</sub> 3.0+4.0 bij SlimFix <sup>XT</sup> Riet)	2	Lengte ≥ 1,5 m: 46,60/elem. Lengte < 1,5 m: 125,00/elem.	•****	•	•****	•	•	•		
	Boeiverjonging	Mogelijk vanaf R <sub>C</sub> 4.5 (R <sub>C</sub> 4.5+4.0 bij SlimFix <sup>XT</sup> Riet)****	2	Lengte ≥ 1,5 m: 46,60/elem. Lengte < 1,5 m: 125,00/elem. SlimFix <sup>XT</sup> Passief M: 20,00/elem.)	•****	•	•****	•	•	•*****		
	Pos. nokafschuining	Van 5° tot 45° oplopend met 1° Van 45° tot 60° oplopend met 1°	- 2	gratis	•	•	•	•	•	v.a. 20°	•	•
	Neg. nokafschuining	Van 5° t/m 60° aflopend met 1° (zie ook pag. 36)	2	gratis	•	•	•	•	•	•*	•	•
	Pos. gootafschuining	Van 5° t/m 60° oplopend met 1° (zie ook pag. 36)	2	4,20 / element**	•	•	•	•	•	•*	•	•
	Neg. gootafschuining	Van 5° t/m 60° aflopend met 1° (zie ook pag. 36)	2	4,20 / element**	•	•	•	•	•	•*	•	•
	Speciale nok- goot- afschuining	Bijv. dubbele afschuining	2	Lengte ≥ 1,5 m: 26,00/elem. Lengte < 1,5 m: 125,00/elem.	•	•	•	•	•			
	Noklat	Niet mogelijk i.c.m. nokafschuining	2	10,00 / element	•	•	•	•	•			
	Paselement	Breedte min. 100 en max. 965 mm	2	14,80 / stuk *** 36,75 / stuk***	•		•		•		•	•
	Element op maat	Maatwerk	in overleg	op aanvraag	•	•	•	•*	•			

\* (Maat)uitvoering op aanvraag.

\*\* Facturatie gebaseerd op de langste lengte van de plaat.

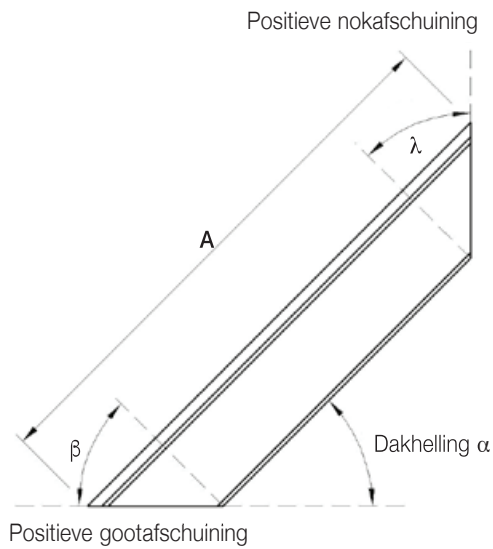
\*\*\* Facturatie gebaseerd op de bruto-maat van 102 cm (100 cm bij Reno-elem.). Er kunnen max. 2 paselementen uit de 102 cm bruto-maat (100 cm bij Reno) gehaald worden onder de voorwaarde dat de lengte en eventuele afschuiningen van beide gelijk zijn en de breedte van de 2 elementen gelijk zijn en in totaal niet groter is dan 99 cm.

\*\*\*\* Elementen worden in dit geval altijd voorzien van langslatten, hierdoor wijzigt ook de m<sup>2</sup>-prijs van het element en de dikte. Maatuitvoering op aanvraag.

\*\*\*\*\* Plaatsing dakvensters mogelijk zonder voorziening.

\*\*\*\*\* Verjonging alleen met overstekende tengels, max. 50 cm.

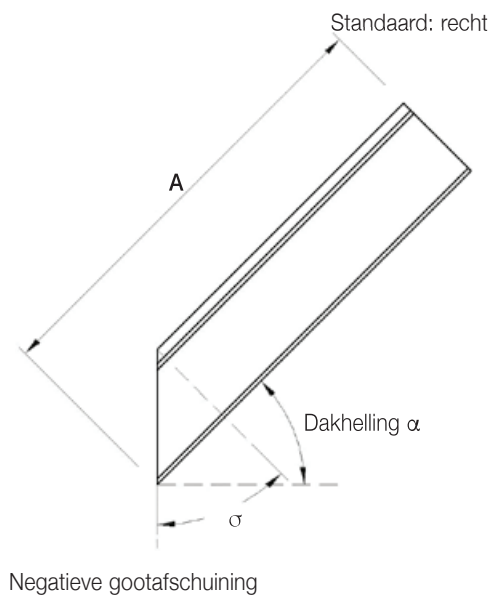
# Nok- en gootafschuining bij dakelementen



Pos. nokafschuining  $\lambda = \text{dakhelling } \alpha$

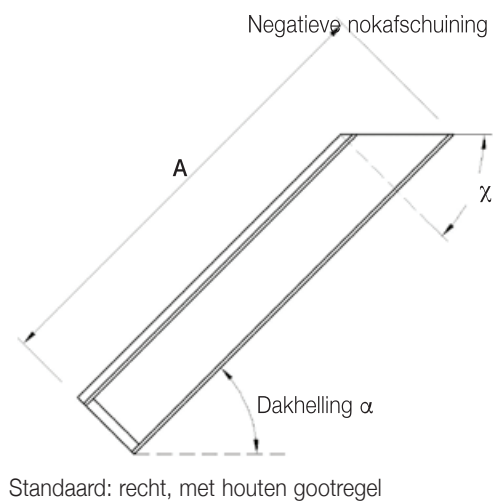
Pos. gootafschuining  $\beta = 90^\circ \text{ minus dakhelling } \alpha$

A = Berekeningslengte langste maat



Neg. gootafschuining  $\sigma = \text{dakhelling } \alpha$

A = Berekeningslengte langste maat



Neg. nokafschuining  $\chi = 90^\circ \text{ minus dakhelling } \alpha$

A = Berekeningslengte langste maat

# IsoBouw Avi-nestkast RENOVATIE

Vogel-nestkast, fabrieksmatig geïntegreerd in isolerende dakelementen

## PRODUCTINFORMATIE

### Toepassing

Toepasbaar bij SlimFix® Reno<sup>Twin</sup> en SlimFix® Reno<sup>Twin</sup> Solar, bij SlimFix Reno<sup>Pro</sup> en bij SlimFix® Reno<sup>+</sup> vanaf 6.3.

### Geschikt als ....

Nest- en broedvoorziening voor mussen, mezen en gierzwaluwen.

### Positie in dakelement

Plaatsing aan de gootzijde van max. 1 nestkast per isolatieplaat (gecentreerd in de breedte).

## LEVERINGSPROGRAMMA

Type	Toeslagprijs per kast*
Avi-nestkast	80,00

\*Prijs is exclusief de kosten voor de isolatieplaten.

### Minimale bestelgrootte

5 stuks

### Extra levertijd op dakelementen

+ 2 werkdagen



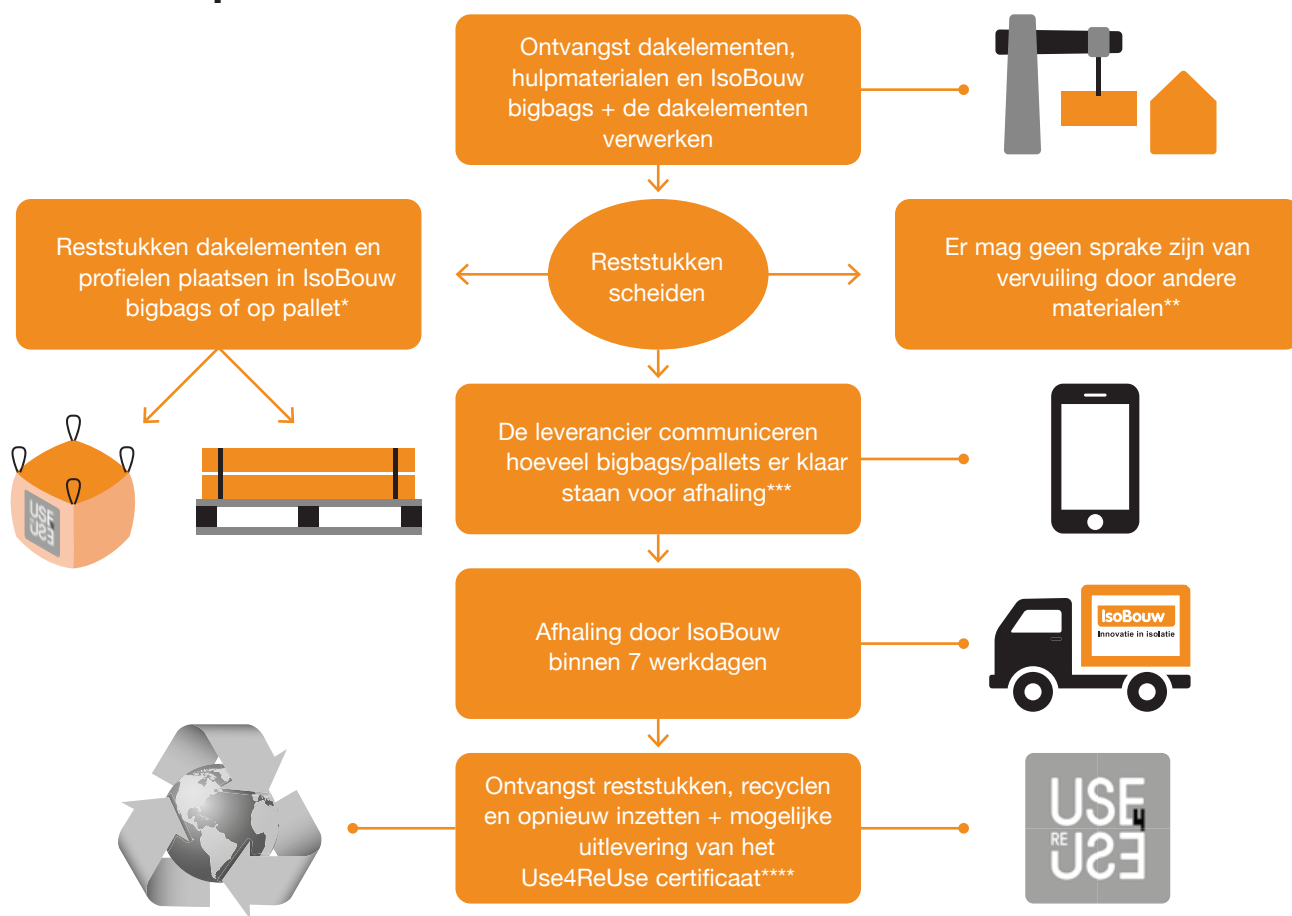
# Use4ReUse recycle-service reststukken dakelementen

IsoBouw biedt de mogelijkheid om reststukken van onze dakelementen en zolderisolatie te laten retourneren (alle typen SlimFix, inclusief de door ons geleverde kunststofprofielen en/of Solar-modules). De reststukken worden vervolgens door IsoBouw gerecycled. Het EPS-materiaal wordt o.a. weer hergebruikt in nieuwe EPS-producten.

Voor de retourname stelt isoBouw retourbags ter beschikking. De kosten voor een retourbag bedraagt €25,00. De toeslag indien apart gereden moet worden voor het retourhalen bedraagt € 125,00 per rit.

Door gebruik te maken van onze Use4ReUse-service kunt u hoge stortkosten voorkomen. Bovendien bevordert u de realisatie van een circulaire economie.

## Retournameproces



\* Bigbags sluiten en pallets bundelen.

\*\* We nemen enkel schone reststukken retour.

\*\*\* De verwerker dient de hoofdaannemer en/of bouwmaterialenhandel te informeren over hetgeen afgehaald moet worden (aantal zakken en/of m<sup>2</sup> pallet). De bouwmaterialenhandelaar dient vervolgens bij IsoBouw de opdracht in voor het retourhalen van het restmateriaal.

\*\*\*\* Kijk op onze site voor meer info over het Use4ReUse-certificaat.

**Voor een uitgebreide handleiding met omschrijving van alle voorwaarden verwijzen wij u naar de productpagina's op onze website.**

**Zie de info op pagina 4 voor het aanbieden van restmaterialen van onze overige producten.**