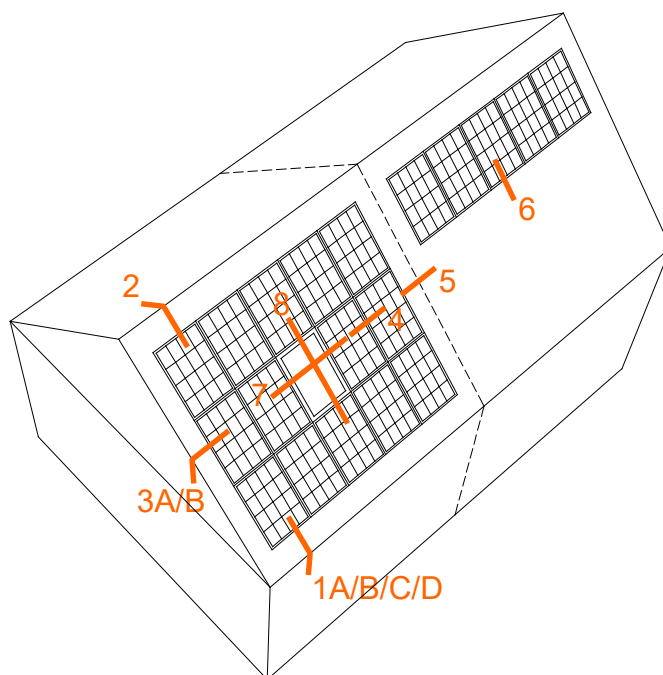
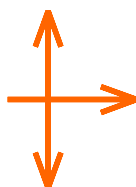


SlimFix (XT) Solar  
Principedetails

## Principe details

SlimFix<sup>(XT)</sup>® Solar

KLIK OP DETAILNUMMER  
OF OMSCHRIJVING  
OM DIRECT NAAR DE  
JUISTE PAGINA TE GAAN



PRODUCTOMSCHRIJVING

HULPMATERIALEN

UITGANGSPUNTEN MAATVOERING

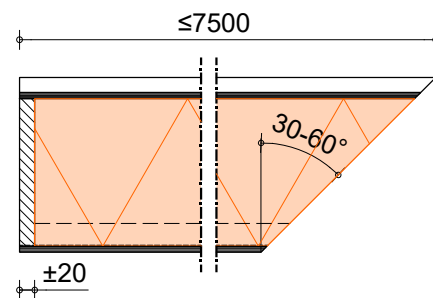
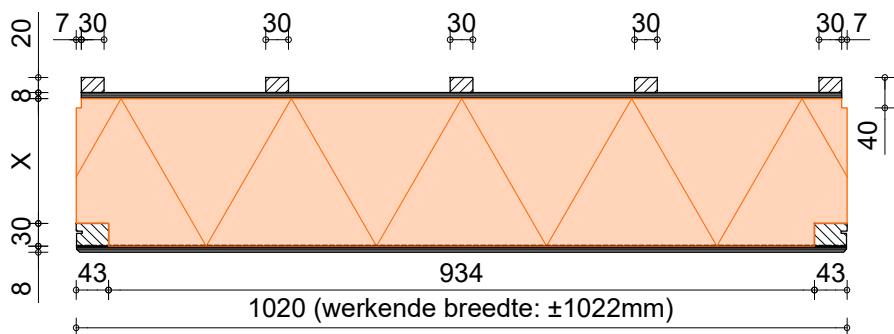
- |    |  |    |  |
|----|--|----|--|
| 1A | Mastgoot i.c.m. gewelfde dakpan                    | 3B | Niet ondersteunde kopgeveloverstek                     |
| 1B | Bakgoot i.c.m. vlakke dakpan                       | 4  | Verticale aansluiting tussen de dakelementen           |
| 1C | Mastgoot (zonder dakpan)                           | 5  | Aansluiting t.p.v. woningscheidende wand               |
| 1D | Getimmerde bakgoot met gootklossen (zonder dakpan) | 6  | Aansluiting t.p.v. PV panelen en doorlopende dakpannen |
| 2  | Nok  | 7  | Dakvenster aansluiting t.p.v. zijkanten                |
| 3A | Kopgevel i.c.m. "Kopgevel-muursparing"             | 8  | Dakvenster aansluiting t.p.v. boven- en onderkant      |

Productomschrijving

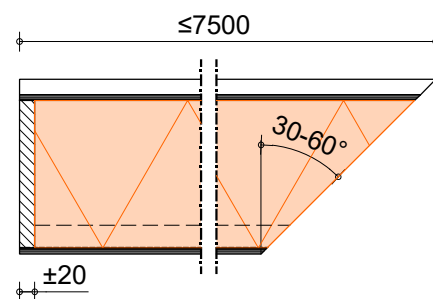
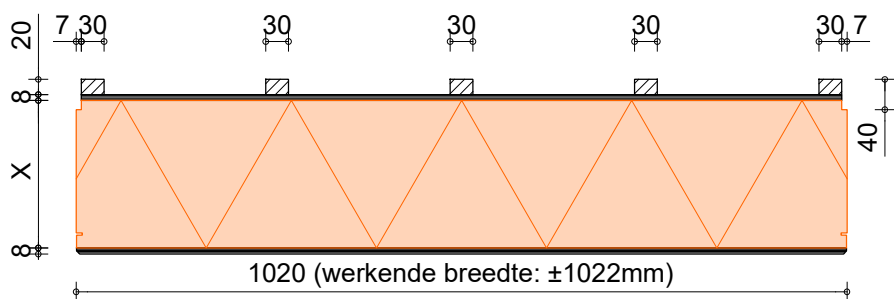
TERUG NAAR HET  
OVERZICHT

# SlimFix<sup>(XT)</sup> Solar

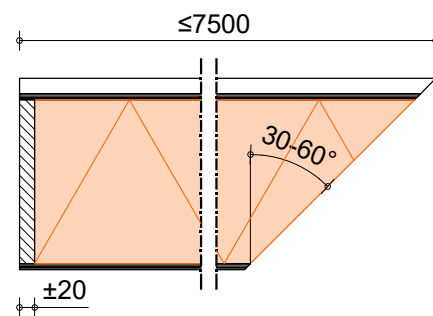
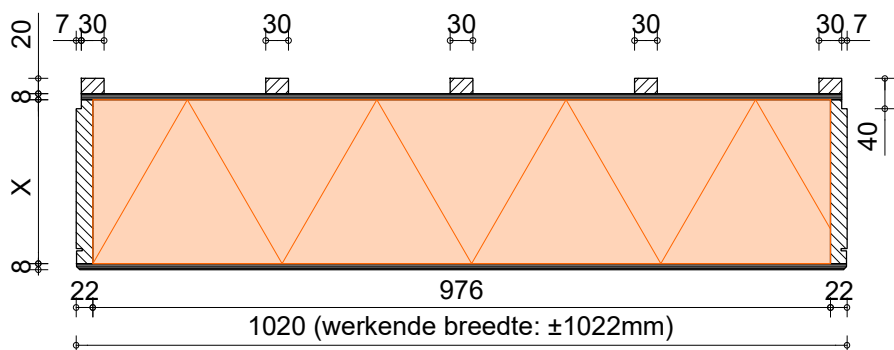
## SlimFix<sup>XT</sup> Solar ... 8/8R (nieuwbouw)



## SlimFix<sup>®</sup> Solar ... 8/8 (renovatie)



## SlimFix<sup>®</sup> Solar ... 8/8L (renovatie)

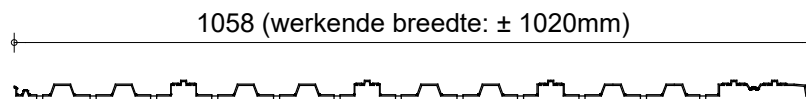


X - variabele maat

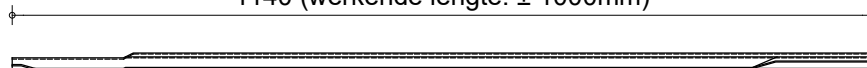
## Hulpmaterialen

SlimFix<sup>(XT)</sup>® SolarTERUG NAAR HET  
OVERZICHT

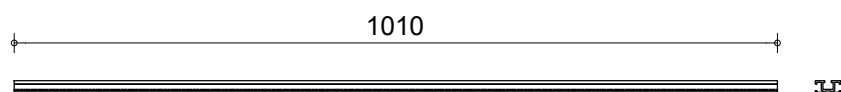
SlimFix Solar module



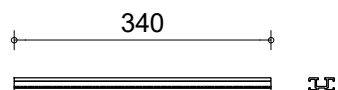
1140 (werkende lengte: ± 1000mm)



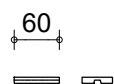
SlimFix alu tengelprofiel



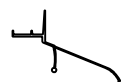
Alu M8 adapterprofiel



Montageplaatje



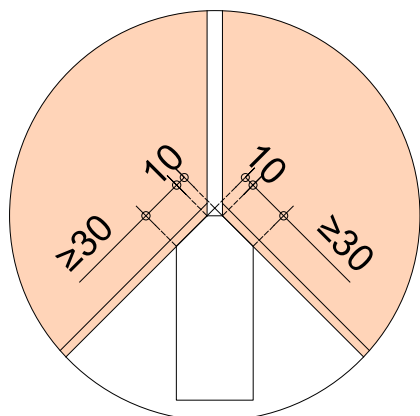
EPDM randafdichting



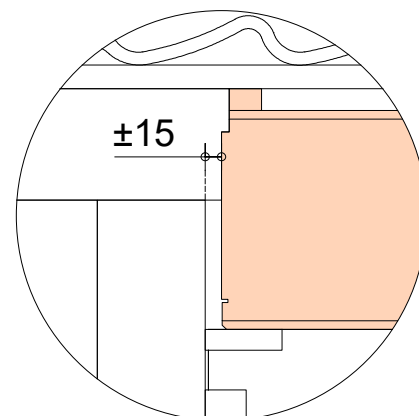
Solar dakvoetprofiel



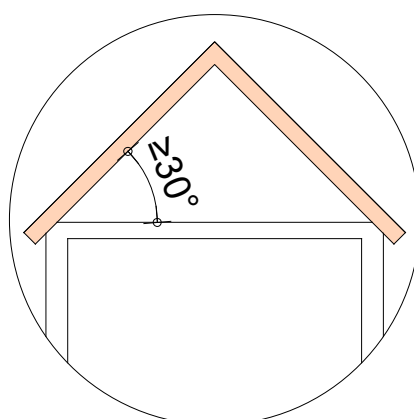
**NOK**



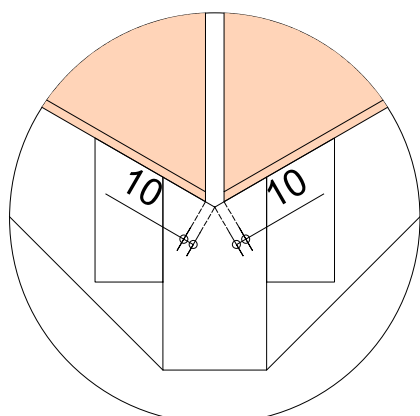
**WANDAANSLUITING**



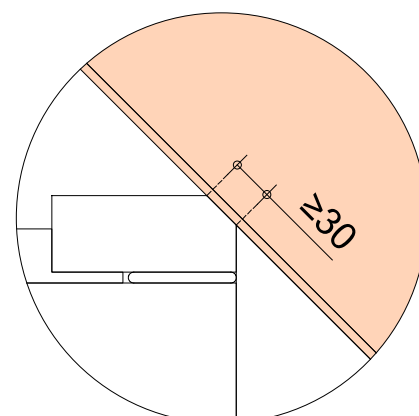
**DAKHELLING**



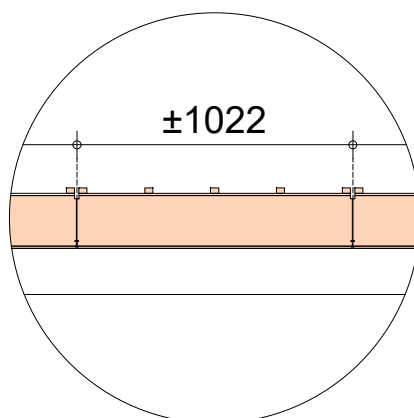
**KILKEPER**



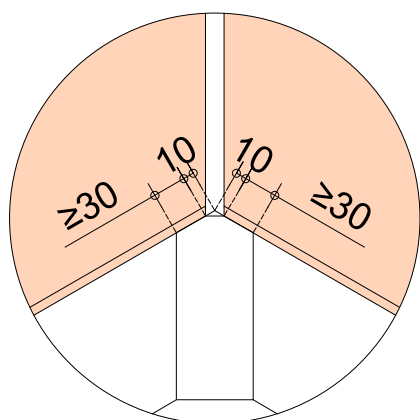
**OPLEGGING**



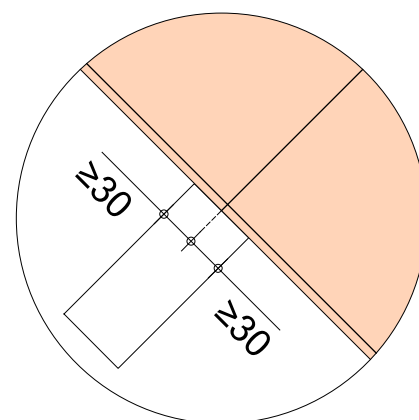
**WERKENDE BREEDTE**



**HOEKKEPER**



**STUIKNAAD**



## Mastgoot i.c.m. gewelfde dakpan

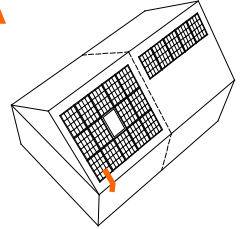
# SlimFix<sup>(XT)</sup> Solar

Detail gebaseerd op:

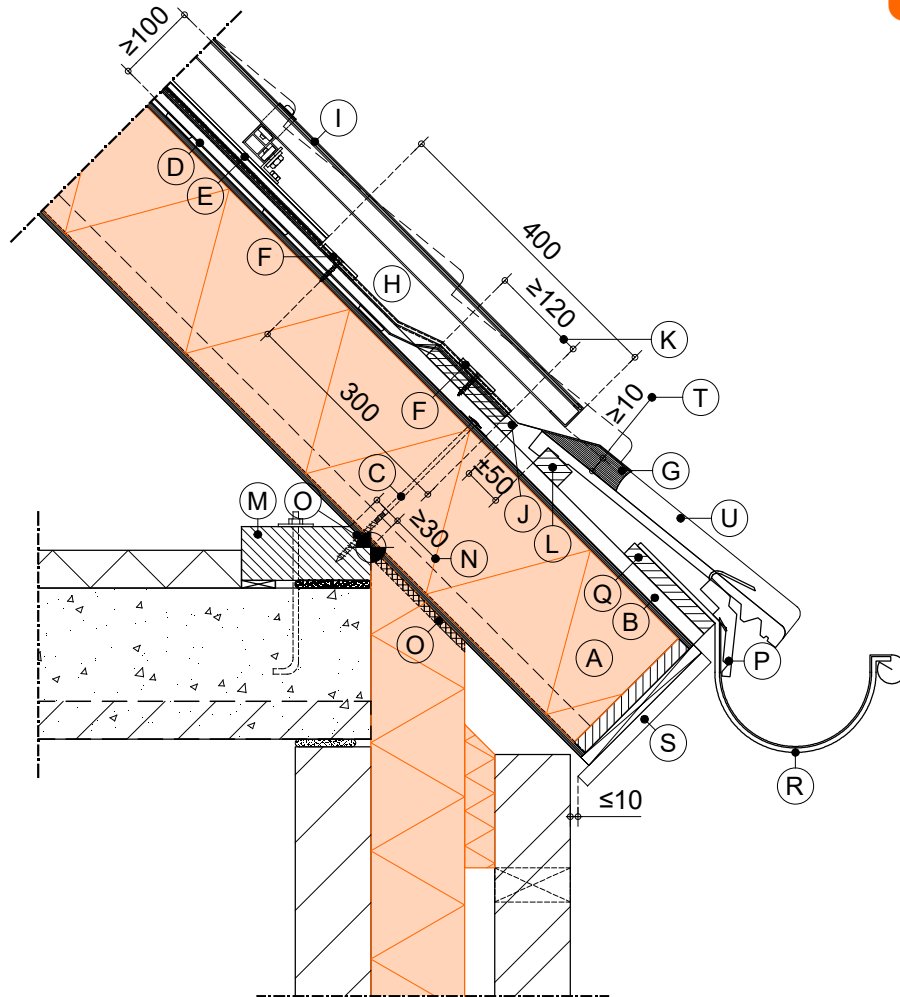
- $R_{c \text{ wand}} \geq 4.7 \text{ m}^2\text{K/W}$
- $R_{c \text{ dak}} \geq 6.3 \text{ m}^2\text{K/W}$
- $q_{v10} \leq 0.4 \text{ dm}^3/\text{s/m}^2$

1:10 | A4 | V23.1

# 1A



TERUG NAAR HET  
OVERZICHT



### LEGENDA:

- |  |   |
|--|---|
| (A) SlimFix <sup>(XT)</sup> Solar  | (J) hulp-plank ( $\pm 20 \times 150 \text{ mm}$ )                     |
| (B) tengel   | (K) overlap tussen Solar module en loodervanger $\geq 120 \text{ mm}$ |
| (C) voorgeschreven bevestigingsmiddel  | (L) panlat  |
| (D) SlimFix Solar module   | (M) onderconstructie (muurplaat)                                      |
| (E) SlimFix alu tengelprofiel  | (N) oplegging $\geq 30 \text{ mm}$                                    |
| (F) montageplaatje   | (O) luchtdicht afwerken   |
| (G) loodervanger   | (P) dakvoetprofiel met vogelschroot                                   |
| (H) geventileerde ruimte $\geq 100 \text{ mm}$                                   | (Q) gootplank   |
| (I) PV-paneel (vanuit esthetisch oogpunt PV-panelen voldoende door laten steken) | (R) gootbeugel  |
|  | (S) aftimmering (geventileerd aanbrengen)                             |
|  | (T) ruimte t.b.v. ventilatie $\geq 10 \text{ mm}$                     |
|  | (U) gewelfde dakpan schuin afslijpen                                  |



Bakgoot i.c.m. vlakke dakpan

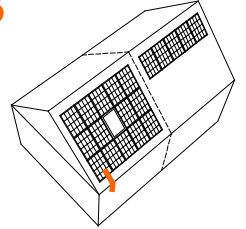
## SlimFix<sup>(XT)</sup> Solar

Detail gebaseerd op:

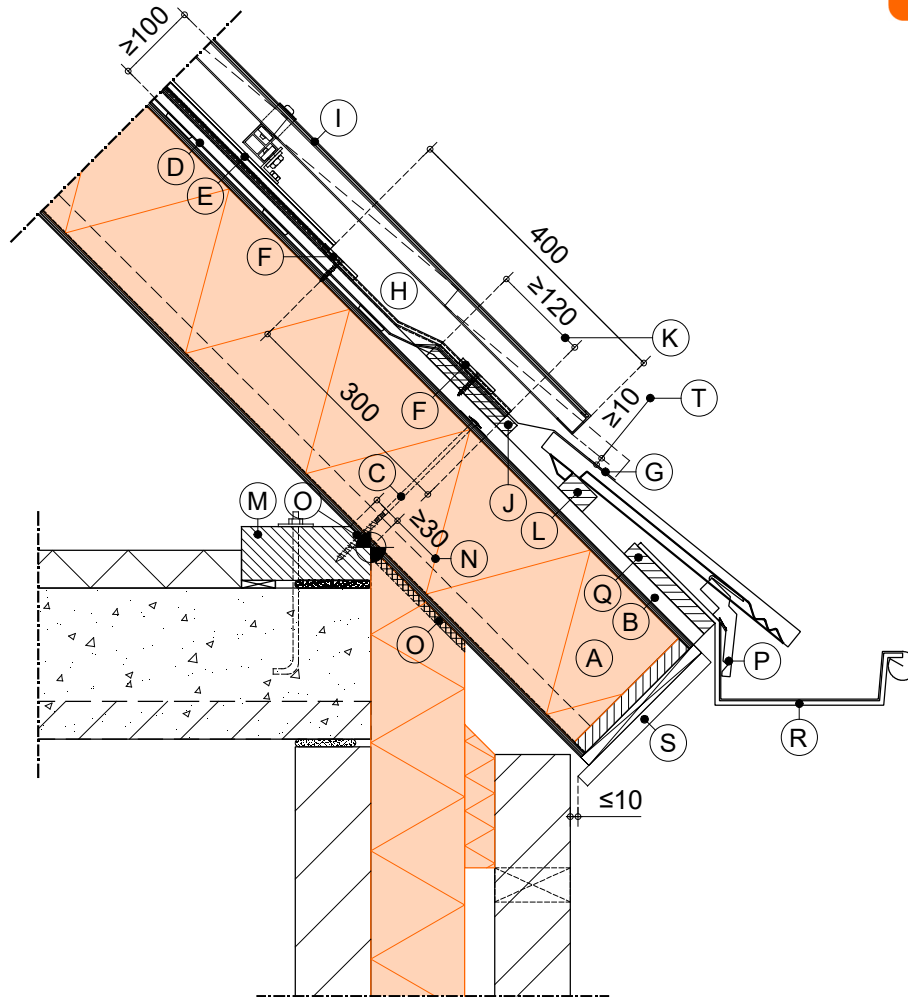
- $R_{c \text{ wand}} \geq 4.7 \text{ m}^2\text{K/W}$
- $R_{c \text{ dak}} \geq 6.3 \text{ m}^2\text{K/W}$
- $q_{v10} \leq 0.4 \text{ dm}^3/\text{s/m}^2$

1:10 | A4 | V23.1

1B



TERUG NAAR HET  
OVERZICHT



### LEGENDA:

- |  |   |
|--|---|
| (A) SlimFix <sup>(XT)</sup> Solar  | (J) hulp-plank ( $\pm 20 \times 150 \text{ mm}$ )                     |
| (B) tengel   | (K) overlap tussen Solar module en loodervanger $\geq 120 \text{ mm}$ |
| (C) voorgeschreven bevestigingsmiddel  | (L) panlat  |
| (D) SlimFix Solar module   | (M) onderconstructie (muurplaat)                                      |
| (E) SlimFix alu tengelprofiel  | (N) oplegging $\geq 30 \text{ mm}$                                    |
| (F) montageplaatje   | (O) luchtdicht afwerken   |
| (G) loodervanger   | (P) dakvoetprofiel met vogelschroot                                   |
| (H) geventileerde ruimte $\geq 100 \text{ mm}$                                   | (Q) gootplank   |
| (I) PV-paneel (vanuit esthetisch oogpunt PV-panelen voldoende door laten steken) | (R) gootbeugel  |
|  | (S) aftimmering (geventileerd aanbrengen)                             |
|  | (T) ruimte t.b.v. ventilatie $\geq 10 \text{ mm}$                     |



Mastgoot (zonder dakpan)

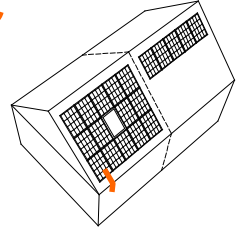
# SlimFix<sup>(XT)</sup> Solar

Detail gebaseerd op:

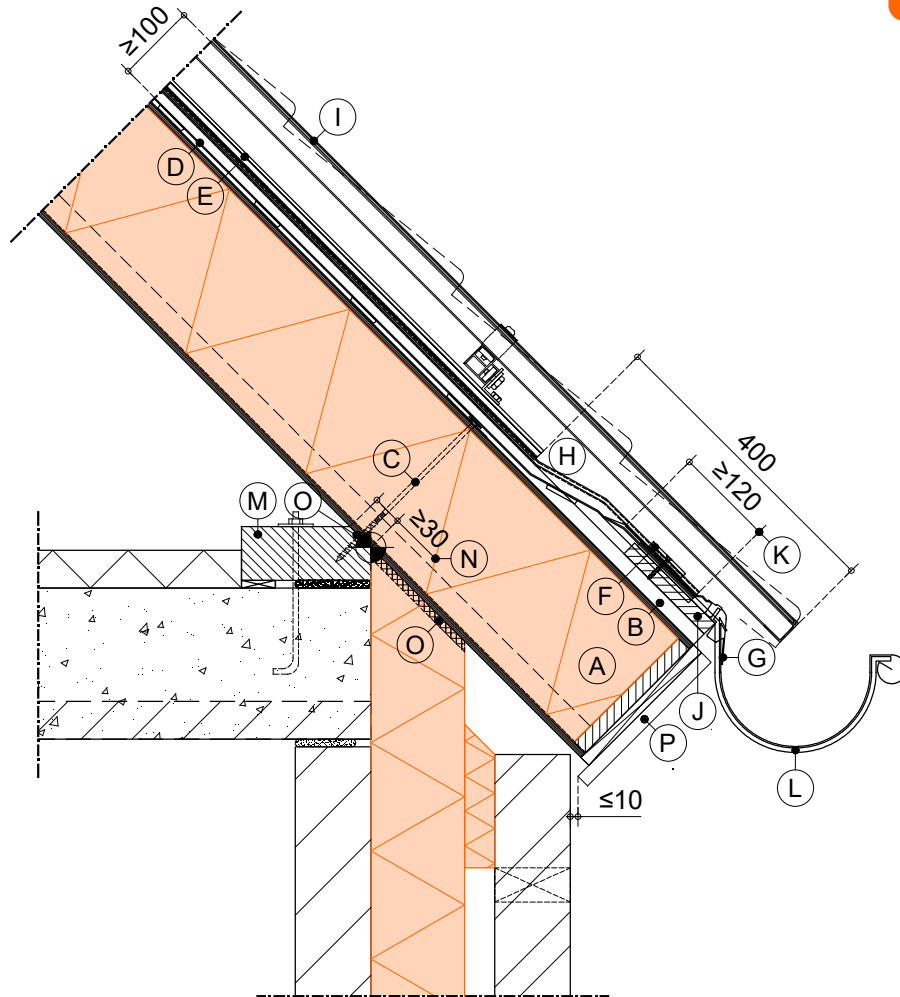
- $R_{c \text{ wand}} \geq 4.7 \text{ m}^2\text{K/W}$
- $R_{c \text{ dak}} \geq 6.3 \text{ m}^2\text{K/W}$
- $q_{v10} \leq 0.4 \text{ dm}^3/\text{s/m}^2$

1:10 | A4 | V23.1

1C



TERUG NAAR HET  
OVERZICHT



## LEGENDA:

- |  |  |
|--|--|
| (A) SlimFix <sup>(XT)</sup> Solar              | (I) PV-paneel (vanuit esthetisch oogpunt PV-panelen voldoende door laten steken) |
| (B) tengel                                     | (J) gootplank ( $\pm 20 \times 150 \text{ mm}$ )                                 |
| (C) voorgeschreven bevestigingsmiddel          | (K) overlap tussen Solar module en loodvervanger $\geq 120 \text{ mm}$           |
| (D) SlimFix Solar module                       | (L) gootbeugel   |
| (E) SlimFix alu tengelprofiel                  | (M) onderconstructie (muurplaat)   |
| (F) montageplaatje                             | (N) oplegging $\geq 30 \text{ mm}$   |
| (G) Solar dakvoetprofiel                       | (O) luchtdicht afwerken  |
| (H) geventileerde ruimte $\geq 100 \text{ mm}$ | (P) aftimmering (geventileerd aanbrengen)  |









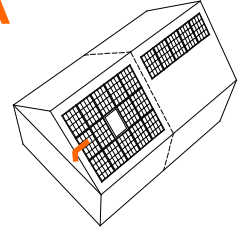
Kopgevel i.c.m. "Kopgevel-muursparing"

## SlimFix<sup>(XT)</sup> Solar

Detail gebaseerd op:

- $R_{c \text{ wand}} \geq 4.7 \text{ m}^2\text{K/W}$
- $R_{c \text{ dak}} \geq 6.3 \text{ m}^2\text{K/W}$
- $q_{v10} \leq 0.4 \text{ dm}^3/\text{s/m}^2$

3A

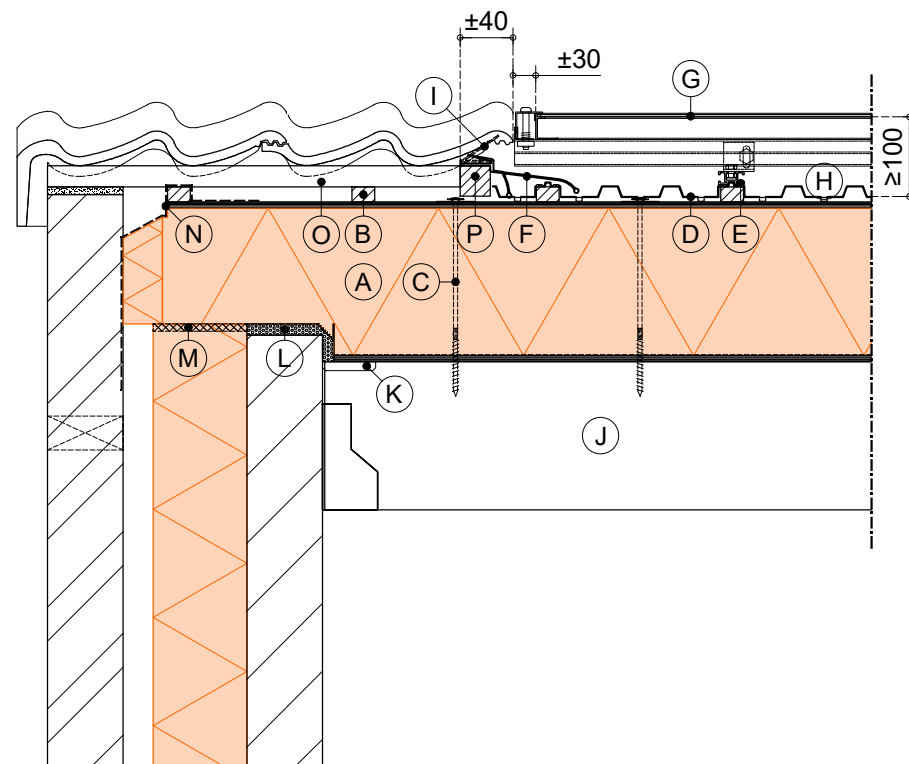


1:10 | A4 | V23.1



**SlimFix Flex optie:**  
**Kopgevel-muursparing**

TERUG NAAR HET  
OVERZICHT



### LEGENDA:

- |                                       |  |
|---------------------------------------|--|
| (A) SlimFix <sup>(XT)</sup> Solar     | (H) geventileerde ruimte $\geq 100\text{mm}$ |
| (B) tengel                            | (I) vogelschroot                             |
| (C) voorgeschreven bevestigingsmiddel | (J) onderconstructie (gording)               |
| (D) SlimFix Solar module              | (K) aftimmerlat (luchtdicht aanbrengen)      |
| (E) SlimFix alu tengelprofiel         | (L) flexibel blijvende PU schuim             |
| (F) EPDM randafdichting               | (M) luchtdicht afwerken                      |
| (G) PV-paneel                         | (N) folie WKDO (WaterKerend en Damp-Open)    |
|                                       | (O) panlat                                   |
|                                       | (P) hulplat ( $\geq 40 \times 40\text{mm}$ ) |



IsoBouw Systems bv • Postbus 1 • 5710 AA Someren • Tel.: +31 (0)493 - 49 81 11  
Fax: +31 (0)493 - 49 59 71 • E-mail: info@isobouw.nl

www.isobouw.nl

**IsoBouw**

Innovatie in isolatie

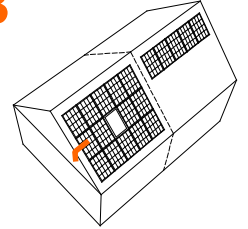
Niet ondersteunde kopgeveloverstek

## SlimFix<sup>(XT)</sup> Solar

Detail gebaseerd op:

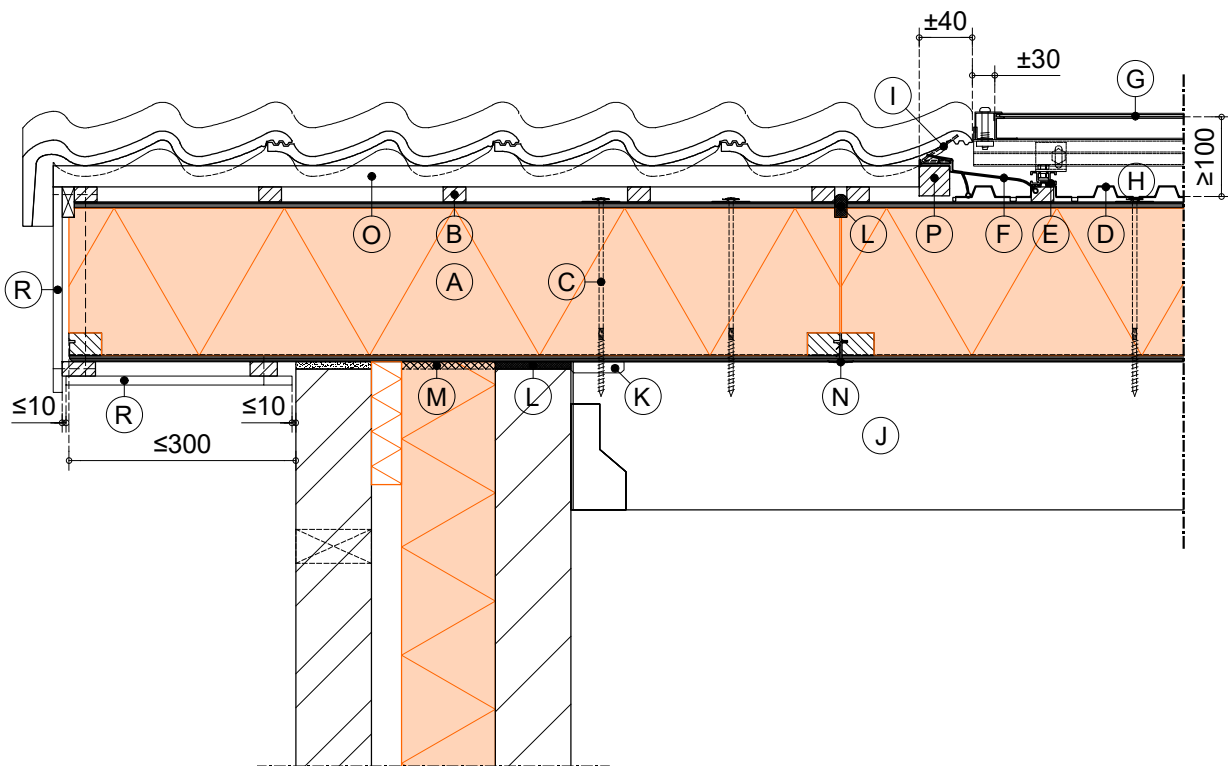
- $R_c$  wand  $\geq 4.7 \text{ m}^2\text{K/W}$
- $R_c$  dak  $\geq 6.3 \text{ m}^2\text{K/W}$
- $q_{v10} \leq 0.4 \text{ dm}^3/\text{s/m}^2$

3B



1:10 | A4 | V23.1

TERUG NAAR HET  
OVERZICHT



### LEGENDA:

- |  |  |
|--|--|
| (A) SlimFix <sup>(XT)</sup> Solar            | (I) vogelschroot                             |
| (B) tengel                                   | (J) onderconstructie (gording)               |
| (C) voorgeschreven bevestigingsmiddel        | (K) aftimmerlat (luchtdicht aanbrengen)      |
| (D) SlimFix Solar module                     | (L) flexibel blijvende PU schuim             |
| (E) SlimFix alu tengelprofiel                | (M) luchtdicht afwerken                      |
| (F) EPDM randafdichting                      | (N) luchtdicht afdekprofiel                  |
| (G) PV-paneel                                | (O) panlat                                   |
| (H) geventileerde ruimte $\geq 100\text{mm}$ | (P) hulplat ( $\geq 40 \times 40\text{mm}$ ) |
|  | (R) aftimmering (geventileerd aanbrengen)    |



## Verticale aansluiting tussen de dakelementen

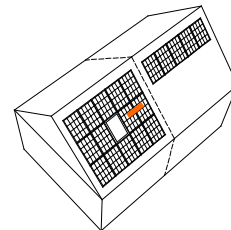
# SlimFix<sup>(XT)</sup> Solar

Detail gebaseerd op:

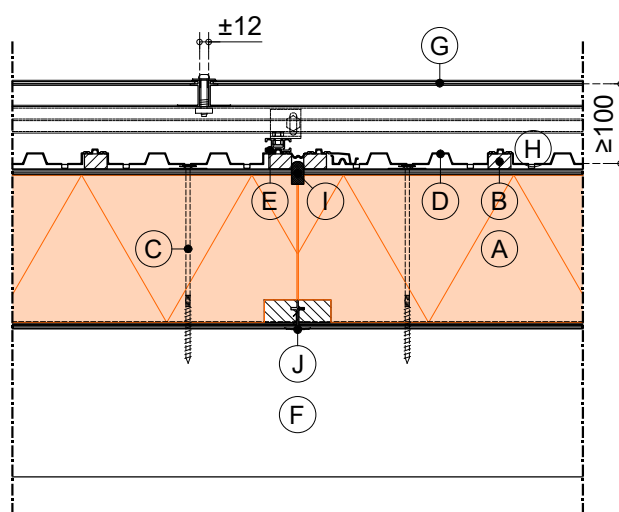
- $R_{c \text{ wand}} \geq 4.7 \text{ m}^2\text{K/W}$
- $R_{c \text{ dak}} \geq 6.3 \text{ m}^2\text{K/W}$
- $q_{v10} \leq 0.4 \text{ dm}^3/\text{s/m}^2$

1:10 | A4 | V23.1

4

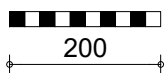


TERUG NAAR HET  
OVERZICHT



### LEGENDA:

- |                                       |  |
|---------------------------------------|--|
| (A) SlimFix <sup>(XT)</sup> Solar     | (E) SlimFix alu tengelprofiel                |
| (B) tengel                            | (F) onderconstructie (gording)               |
| (C) voorgeschreven bevestigingsmiddel | (G) PV-paneel                                |
| (D) SlimFix Solar module              | (H) geventileerde ruimte $\geq 100\text{mm}$ |
|                                       | (I) flexibel blijvende PU schuim             |
|                                       | (J) luchtdicht afdekprofiel                  |



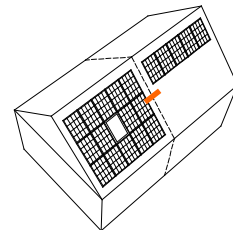
Aansluiting t.p.v. woningscheidende wand

## SlimFix<sup>(XT)</sup> Solar

Detail gebaseerd op:

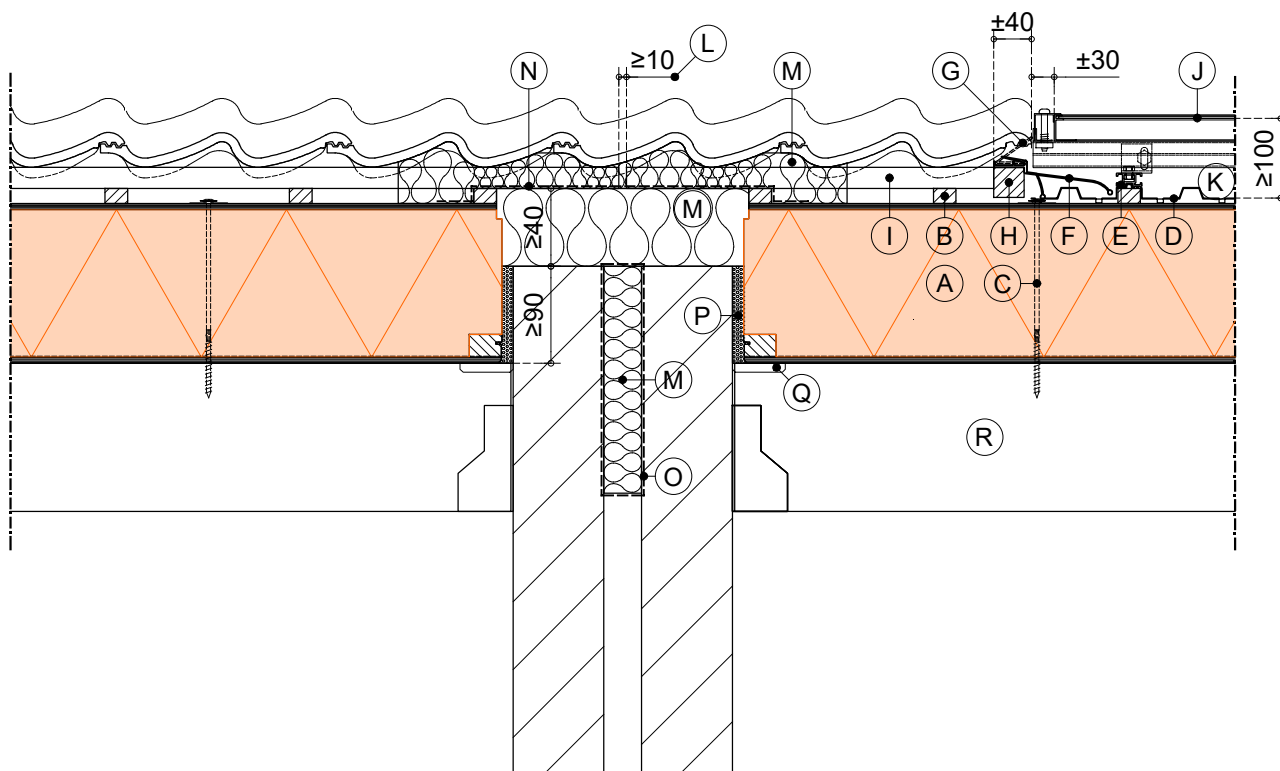
- $R_{c \text{ wand}} \geq 4.7 \text{ m}^2\text{K/W}$
- $R_{c \text{ dak}} \geq 6.3 \text{ m}^2\text{K/W}$
- $q_{v10} \leq 0.4 \text{ dm}^3/\text{s/m}^2$

5



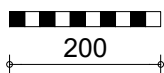
1:10 | A4 | V23.1

TERUG NAAR HET  
OVERZICHT



### LEGENDA:

- |  |  |
|--|--|
| (A) SlimFix <sup>(XT)</sup> Solar            | (I) panlat                                   |
| (B) tengel                                   | (J) PV-paneel                                |
| (C) voorgeschreven bevestigingsmiddel        | (K) geventileerde ruimte $\geq 100\text{mm}$ |
| (D) SlimFix Solar module                     | (L) panlatonderbreking                       |
| (E) SlimFix alu tengelprofiel                | (M) minerale vezelwol Brandklasse (RtF) A1   |
| (F) EPDM randafdichting                      | (N) WKDO folie (WaterKerend en Damp-Open)    |
| (G) vogelschroot                             | (O) WDDR folie (WaterDicht en DampRemmend)   |
| (H) hulplat ( $\geq 40 \times 40\text{mm}$ ) | (P) flexibel blijvende PU schuim             |
|  | (Q) aftimmerlat (luchtdicht aanbrengen)      |
|  | (R) onderconstructie (gording)               |



## Aansluiting t.p.v. PV panelen en doorlopende dakpannen

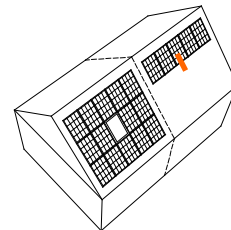
# SlimFix<sup>(XT)</sup> Solar

Detail gebaseerd op:

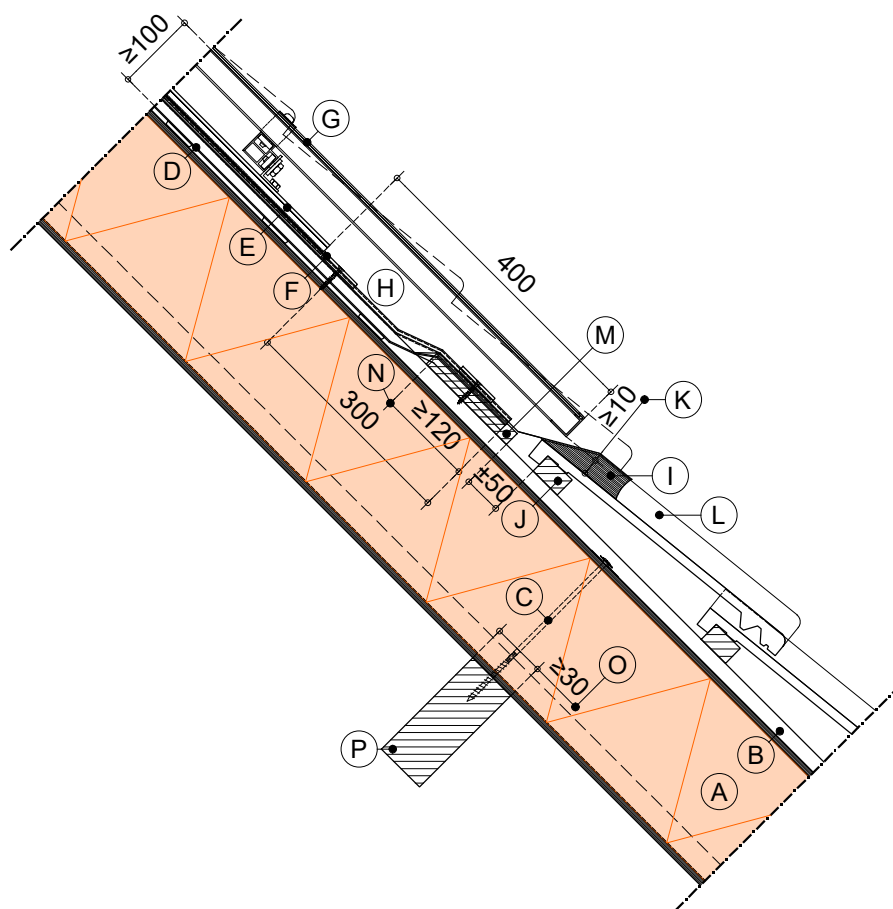
- $R_c \text{ wand} \geq 4.7 \text{ m}^2\text{K/W}$
- $R_c \text{ dak} \geq 6.3 \text{ m}^2\text{K/W}$
- $q_{v10} \leq 0.4 \text{ dm}^3/\text{s/m}^2$

1:10 | A4 | V23.1

6

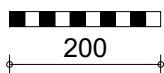


TERUG NAAR HET  
OVERZICHT



### LEGENDA:

- |  |  |
|--|--|
| (A) SlimFix <sup>(XT)</sup> Solar  | (H) geventileerde ruimte $\geq 100\text{mm}$                         |
| (B) tengel   | (I) loodvervanger  |
| (C) voorgeschreven bevestigingsmiddel  | (J) panlat   |
| (D) SlimFix Solar module   | (K) ruimte t.b.v. ventilatie $\geq 10\text{mm}$                      |
| (E) SlimFix alu tengelprofiel  | (L) gewelfde dakpan schuin afslijpen                                 |
| (F) montageplaatje   | (M) hulp-plank ( $\pm 20 \times 150\text{mm}$ )                      |
| (G) PV-paneel (vanuit esthetisch oogpunt PV-panelen voldoende door laten steken) | (N) overlap tussen Solar module en loodvervanger $\geq 120\text{mm}$ |
|  | (O) oplegging $\geq 30\text{mm}$                                     |
|  | (P) onderconstructie (gording)                                       |



## Dakvenster aansluiting t.p.v. zijkanten

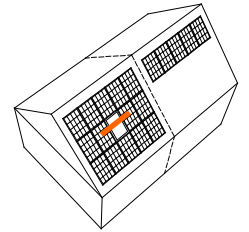
# SlimFix<sup>(XT)</sup> Solar

Detail gebaseerd op:

- $R_c \text{ wand} \geq 4.7 \text{ m}^2\text{K/W}$
- $R_c \text{ dak} \geq 6.3 \text{ m}^2\text{K/W}$
- $q_{v10} \leq 0.4 \text{ dm}^3/\text{s/m}^2$

1:10 | A4 | V23.1

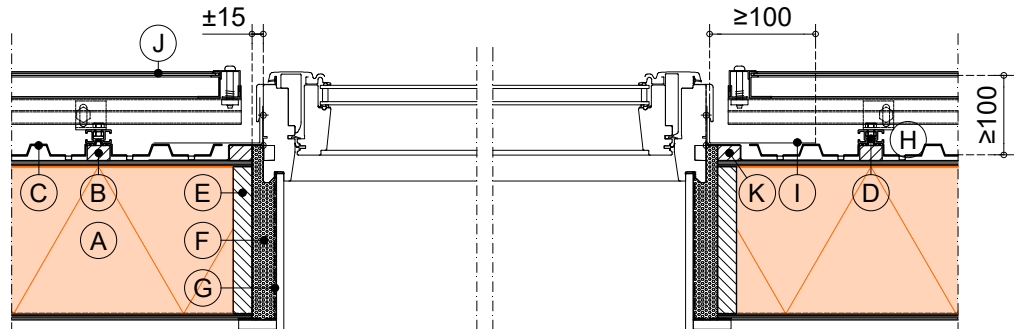
7



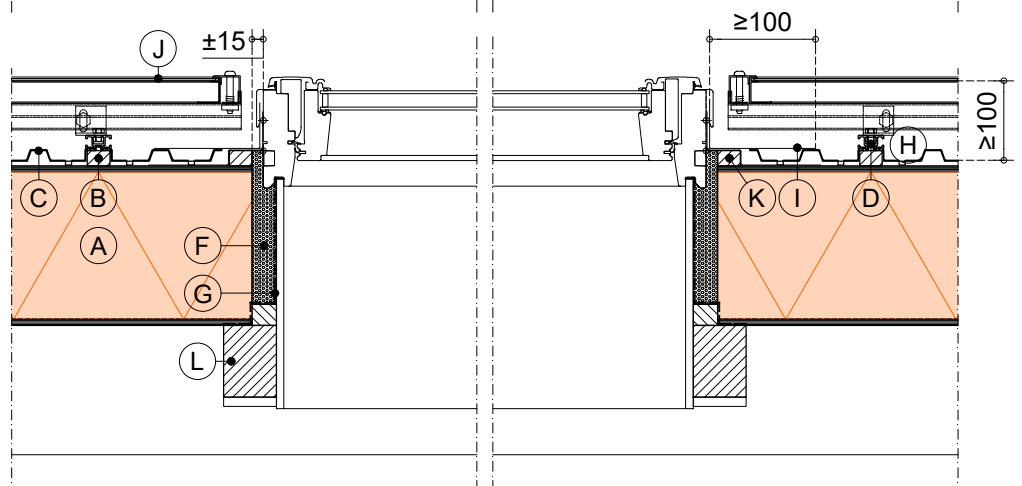
## SlimFix Flex optie: Dakvenstervoorziening

TERUG NAAR HET  
OVERZICHT

Dakvensteraansluiting  
i.c.m. "Dakvenstervoorziening"



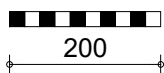
Dakvensteraansluiting  
zonder "Dakvenstervoorziening"



Voor regels m.b.t. het plaatsen van een "dakvenstervoorziening" zie principe details SlimFix XT.

### LEGENDA:

- |  |  |
|--|--|
| (A) SlimFix <sup>(XT)</sup> Solar                  | (G) WDDR folie (WaterDicht en DampRemmend)                                       |
| (B) tengel   | (H) geventileerde ruimte $\geq 100\text{mm}$                                     |
| (C) SlimFix Solar module                           | (I) gootstuk dakvenster voor vlakke dakbedekking<br>(gootstuk over Solar module) |
| (D) SlimFix alu tengelprofiel                      | (J) PV-paneel  |
| (E) dakvenstervoorziening door IsoBouw (extra lat) | (K) extra lat  |
| (F) flexibel blijvende PU schuim                   | (L) onderconstructie t.p.v. dakvensteropening (raveling)                         |





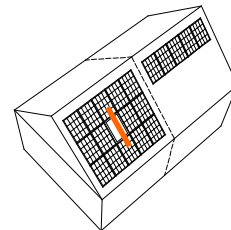
## Dakvenster aansluiting t.p.v. boven- en onderkant

# SlimFix<sup>(XT)</sup> Solar

Detail gebaseerd op:

- $R_{c \text{ wand}} \geq 4.7 \text{ m}^2\text{K/W}$
- $R_{c \text{ dak}} \geq 6.3 \text{ m}^2\text{K/W}$
- $q_{v10} \leq 0.4 \text{ dm}^3/\text{s/m}^2$

8

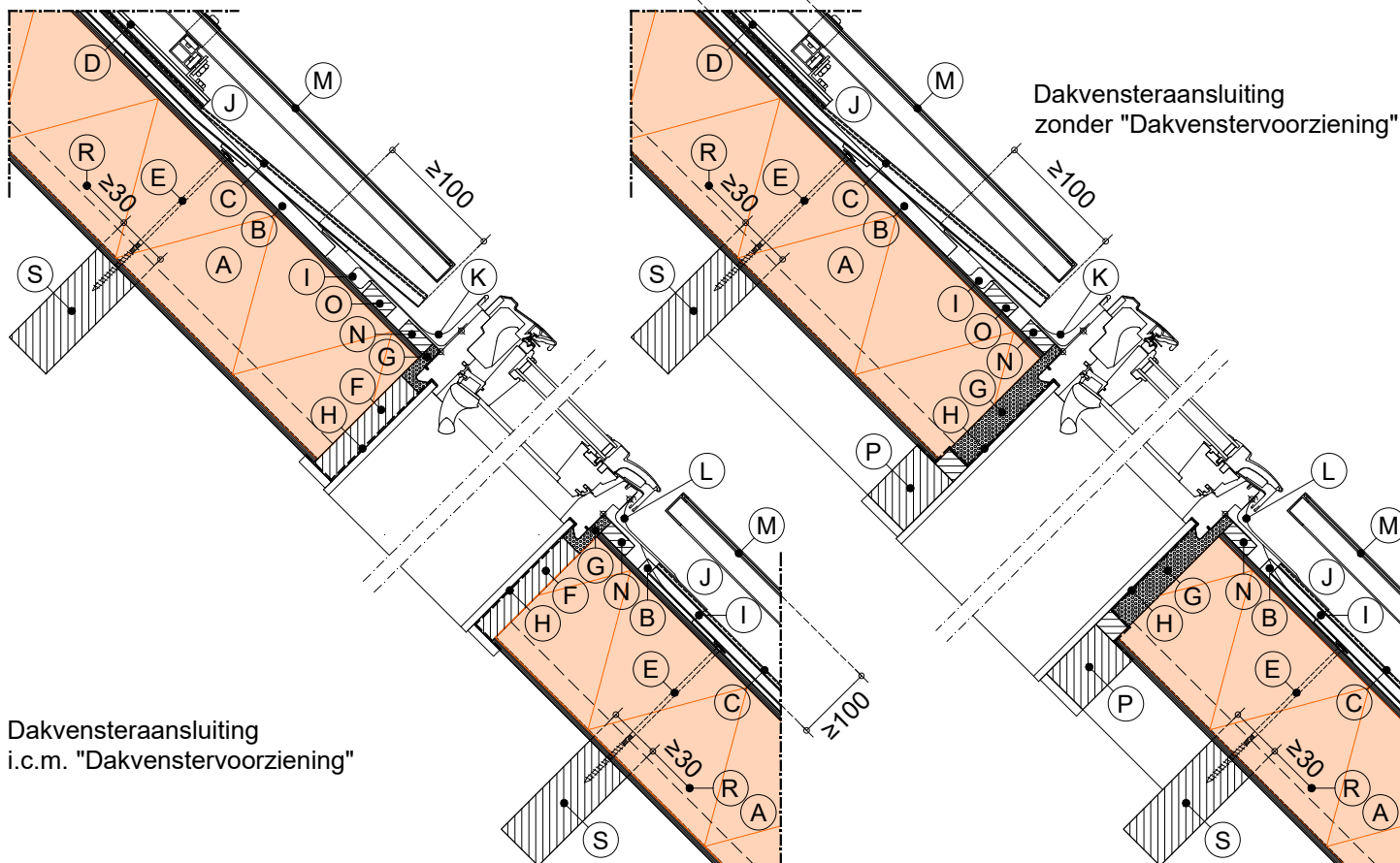


1:10 | A4 | V23.1



### SlimFix Flex optie: Dakvenstervoorziening

TERUG NAAR HET  
OVERZICHT

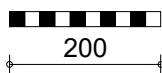


Dakvensteraansluiting  
i.c.m. "Dakvenstervoorziening"

Voor regels m.b.t. het plaatsen van een "dakvenstervoorziening" zie principe details SlimFix XT.

### LEGENDA:

- |  |  |
|--|--|
| (A) SlimFix <sup>(XT)</sup> Solar          | (J) geventileerde ruimte $\geq 100\text{mm}$                                   |
| (B) tengel                                 | (K) gootstuk dakvenster voor vlakke dakbedekking (gootstuk onder Solar module) |
| (C) SlimFix Solar module                   | (L) gootstuk dakvenster voor vlakke dakbedekking (gootstuk over Solar module)  |
| (D) SlimFix alu tengelprofiel              | (M) PV-paneel  |
| (E) voorgeschreven bevestigingsmiddel      | (N) extra lat  |
| (F) raveling (i.h.w. aanbrengen)           | (O) zoomlat (verlijmd)   |
| (G) flexibel blijvende PU schuim           | (P) onderconstructie t.p.v. dakvensteropening (raveling)                       |
| (H) WDDR folie (WaterDicht en DampRemmend) | (R) oplegging $\geq 30\text{mm}$   |
| (I) WKDO folie (WaterKerend en Damp-Open)  | (S) onderconstructie (gording)   |



IsoBouw Systems bv • Postbus 1 • NL-5710 AA Someren • Tel.: +31 (0)493 - 49 81 11 • Fax: +31 (0)493 - 49 59 71 • E-mail: info@isobouw.nl

[www.isobouw.nl](http://www.isobouw.nl)

**IsoBouw**

**Innovatie in isolatie**