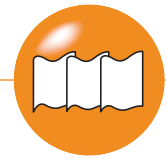


# SlimFix<sup>XT</sup>® Passief NIEUWBOUW



Dakelementen voor hellende daken met pannen t.b.v. energieneutraal bouwen

## PRODUCTINFORMATIE

<b>Toepassing</b>	Onder pannen of met andere schubvormige bedekking afgewerkte hellende daken van woningen en utiliteitsgebouwen t/m klimaatklasse 3.
<b>Breedte</b>	1020 mm
<b>Lengte</b>	Op specificatie van 2000 t/m 7500 mm
<b>Bovenplaat</b>	Houtspaanplaat in 8 mm conform EN 312, met oranje cachering en handige maatstrepen, met 3 tengellatten, afm. 20 x 30 mm (bij type 8.0M: 44x69 mm).
<b>Isolatiekern</b>	EPS <sup>HR</sup> -SE met een verhoogd isolerend vermogen, met 2 geïntegreerde houten ribben 24x42 mm
<b>Extra tussenplaat</b>	2x houtspaanplaat in 3 mm conform EN 312
<b>Onderplaat</b>	Houtspaanplaat in 8 mm conform EN 312, met witte zijkant, voorzien van een met glasvezel versterkt Xire <sup>®</sup> schild (Xire <sup>®</sup> Technology).
<b>Randafwerking</b>	Met geïntegreerde houten aansluitribben en gootregel.
<b>Brandreactieklasse</b>	C-s2, d0
<b>Certificatie</b>	Efectis, EPS: Cradle to Cradle Certified <sup>®</sup> , hout: PEFC-keurmerk

## LEVERINGSPROGRAMMA

R <sub>c</sub> -klasse	Type	R <sub>c</sub> waarde in m <sup>2</sup> /K/W*	Dikte in mm**	Gewicht in kg/m <sup>2</sup> (ca.)	Uiterste levertijd in werkdagen (o.o.v)	Prijs per m <sup>2</sup>	Overspanningen***			
							Wind-gebied 3, meervelds 40°	Wind-gebied 3, meervelds 50°	Wind-gebied 3, meervelds 60°	Goot-overstek****
8,0	zie type SlimFix <sup>XT</sup> ® Passief 8.0M op pagina 24									
9,0	<b>SlimFix<sup>XT</sup>® Passief 9.0</b>	9,34	301	27	10	<b>140,25</b>	5120	4960	5145	1590
10,0	<b>SlimFix<sup>XT</sup>® Passief 10.0</b>	10,40	333	28,5	10	<b>155,90</b>	5435	5270	5475	1700

\* Conform NTA 8800. Voor R<sub>c</sub>-waarden van 7.0 of lager zie het assortiment SlimFix<sup>XT</sup>®

\*\* Dikte element is exclusief tengel van 20 mm

\*\*\* De max. overspanning wordt beperkt door de max. lengte van het element.

Uitgangspunten: veiligheidsklasse 2, locatie onbebouwd, nokhoogte max. 9 m. Windgebieden worden weergegeven op pag. 3.

\*\*\*\* Verwerkbaar m<sup>2</sup> zijn afhankelijk van specifiek project. IsoBouw geeft indien gewenst advies.

\*\*\*\*\* Indicatief, lengte situatie afhankelijk, overleg met IsoBouw.



OVERSPANNINGEN

## BEVESTIGING

R <sub>c</sub> -klasse	Type	Bevestiging met schroeven				Volgplaatjes	
		Type	Eenheid (aantal per ds)	Verwerkbaar m <sup>2</sup> per eenheid (ca.)	Prijs	Verwerkbaar m <sup>2</sup> (ca.) per zak (100 st.)	Prijs per zak
9,0	<b>SlimFix<sup>XT</sup>® Passief 9.0</b>	360xØ8	50	20****	<b>86,55</b>	40****	<b>11,15</b>
10,0	<b>SlimFix<sup>XT</sup>® Passief 10.0</b>	400xØ8	50	20****	<b>102,40</b>	40****	<b>11,15</b>

## HULPMATERIALEN

Materiaal	Eenheid	Prijs
Luchtdicht afdekprofiel 4 m, bundel/4 st. (verwerkbaar m <sup>2</sup> per bundel ca. 16 m <sup>2</sup> )	m <sup>1</sup>	2,40
Luchtdicht afdekprofiel 5 m, bundel/4 st. (verwerkbaar m <sup>2</sup> per bundel ca. 20 m <sup>2</sup> )	m <sup>1</sup>	2,40
Luchtdicht afdekprofiel 6 m, bundel/4 st. (verwerkbaar m <sup>2</sup> per bundel ca. 24 m <sup>2</sup> )	m <sup>1</sup>	2,40
Luchtdicht afdekprofiel 7,5 m, bundel/4 st. (verwerkbaar m <sup>2</sup> per bundel ca. 30 m <sup>2</sup> )	m <sup>1</sup>	2,40
Luchtdichte afdichtingstape t.b.v. kopse zijde goot	rol / 60 mm x 25 m	35,80
Luchtdichte afdichtingstape t.b.v. stuiknaden	rol / 150 mm x 25 m	80,25
Butyl- en bitumen primer t.b.v. afdichtingstape	bus / 1 l	23,45
Witte lak	potje / 250 ml	14,15

## FLEX-/ MAATWERKOPLOSSINGEN

Zie pag. 35 voor de toepasbare maatwerkoplossingen.




## OVERIGE INFO

<b>Afwijkende lengte</b>	Lengten tussen 1000 en 2000 mm (extra levertijd 2 dagen bij lengten < 3200 mm), toeslag per element	<b>Op aanvraag</b>
<b>Minimale ordergrootte</b>	100 m <sup>2</sup>	
<b>Franco levering</b>	Vanaf 100 m <sup>2</sup> , gelost	
<b>Retourname reststukken</b>	Zie pag. 38	

# SlimFix® Flex




## FLEX-/MAATWERKOPLOSSINGEN

Mogelijke flex-/ maatwerkopties	Opmerking / Uitvoering	Extra levertijd in werkdagen	Toeslagprijs	SlimFix <sup>XT</sup> R	SlimFix <sup>XT</sup> L	SlimFix <sup>XT</sup> Solar	SlimFix <sup>XT</sup> Riet+	SlimFix <sup>XT</sup> Passief	SlimFix <sup>XT</sup> Passief M	SlimFix Reno <sup>Pro</sup>	SlimFix Reno <sup>+</sup>	SlimFix Reno <sup>Twin</sup> (Solar)
	Kopgevel- overstek- voorziening	Mogelijk vanaf R <sub>C</sub> 5.0 (R <sub>C</sub> 4.5+4.0 bij SlimFix <sup>XT</sup> Riet en R <sub>C</sub> 5.5 bij Reno <sup>Twin</sup> )	2 (4 bij reno)	99,00 / element (74,50 bij Reno <sup>Twin</sup> )	•	•	•	•*	•			•
	Kopgevel- boeiboord	Altijd in breedte van 1020 mm	2 - geen	•		•		•				
	Kopgevel- muursparing	Met keep 50x227 mm Mogelijk vanaf R <sub>C</sub> 5.0	2	33,50 / element	•			•	•			
	Dakvenster- voorziening		2	82,25 / stuk	•	•	•	•	****			
	Drupgoot- sparing	Afm. 28x38 mm t/m R <sub>C</sub> 2.5, 45x65 mm vanaf R <sub>C</sub> 3.0, bij Reno <sup>Pro</sup> 45x70	-	gratis						•	•	•
	Gootverjonging	Mogelijk vanaf R <sub>C</sub> 3.0 (R <sub>C</sub> 3.0+4.0 bij SlimFix <sup>XT</sup> Riet)	2	Lengte ≥ 1,5 m: 46,60/elem. Lengte < 1,5 m: 125,00/elem.	•****	•	•****	•	•	•		
	Boeiverjonging	Mogelijk vanaf R <sub>C</sub> 4.5 (R <sub>C</sub> 4.5+4.0 bij SlimFix <sup>XT</sup> Riet)****	2	Lengte ≥ 1,5 m: 46,60/elem. Lengte < 1,5 m: 125,00/elem. SlimFix <sup>XT</sup> Passief M: 20,00/elem.)	•****	•	•****	•	•	•*****		
	Pos. nokafschuining	Van 5° tot 45° oplopend met 1° Van 45° tot 60° oplopend met 1°	- 2	gratis	•	•	•	•	•	v.a. 20°	•	•
	Neg. nokafschuining	Van 5° t/m 60° aflopend met 1° (zie ook pag. 36)	2	gratis	•	•	•	•	•	•*	•	•
	Pos. gootafschuining	Van 5° t/m 60° oplopend met 1° (zie ook pag. 36)	2	4,20 / element**	•	•	•	•	•	•*	•	•
	Neg. gootafschuining	Van 5° t/m 60° aflopend met 1° (zie ook pag. 36)	2	4,20 / element**	•	•	•	•	•	•*	•	•
	Speciale nok- goot- afschuining	Bijv. dubbele afschuining	2	Lengte ≥ 1,5 m: 26,00/elem. Lengte < 1,5 m: 125,00/elem.	•	•	•	•	•			
	Noklat	Niet mogelijk i.c.m. nokafschuining	2	10,00 / element	•	•	•	•	•			
	Paselement	Breedte min. 100 en max. 965 mm	2	14,80 / stuk *** 36,75 / stuk***	•		•		•		•	•
	Element op maat	Maatwerk	in overleg	op aanvraag	•	•	•	•*	•			

\* (Maat)uitvoering op aanvraag.

\*\* Facturatie gebaseerd op de langste lengte van de plaat.

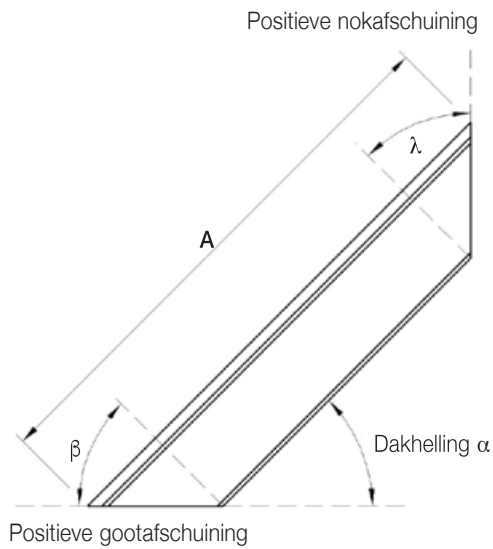
\*\*\* Facturatie gebaseerd op de bruto-maat van 102 cm (100 cm bij Reno-elem.). Er kunnen max. 2 paselementen uit de 102 cm bruto-maat (100 cm bij Reno) gehaald worden onder de voorwaarde dat de lengte en eventuele afschuiningen van beide gelijk zijn en de breedte van de 2 elementen gelijk zijn en in totaal niet groter is dan 99 cm.

\*\*\*\* Elementen worden in dit geval altijd voorzien van langslatten, hierdoor wijzigt ook de m<sup>2</sup>-prijs van het element en de dikte. Maatuitvoering op aanvraag.

\*\*\*\*\* Plaatsing dakvensters mogelijk zonder voorziening.

\*\*\*\*\* Verjonging alleen met overstekende tengels, max. 50 cm.

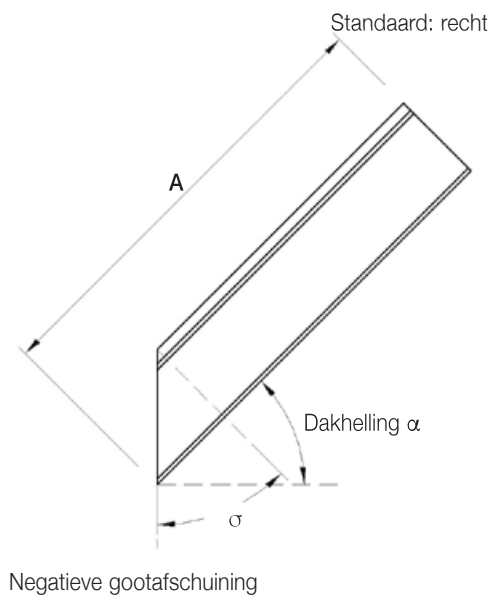
# Nok- en gootafschuining bij dakelementen



Pos. nokafschuining  $\lambda = \text{dakhelling } \alpha$

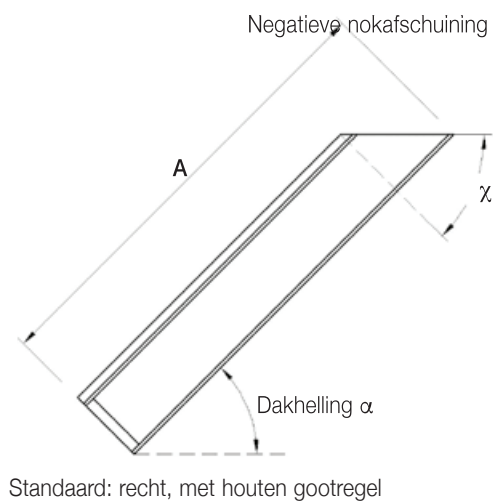
Pos. gootafschuining  $\beta = 90^\circ \text{ minus dakhelling } \alpha$

A = Berekeningslengte langste maat



Neg. gootafschuining  $\sigma = \text{dakhelling } \alpha$

A = Berekeningslengte langste maat



Neg. nokafschuining  $\chi = 90^\circ \text{ minus dakhelling } \alpha$

A = Berekeningslengte langste maat

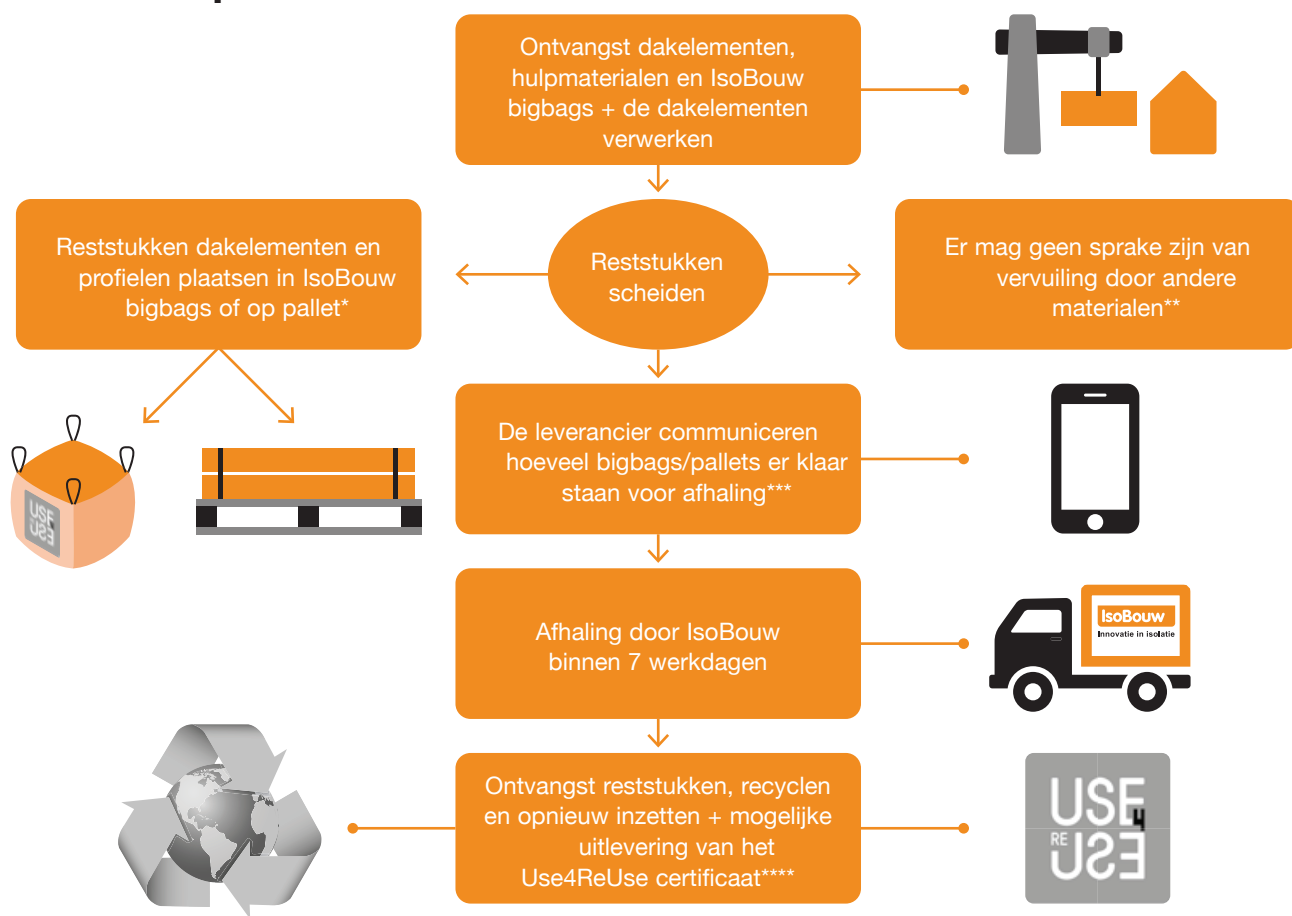
# Use4ReUse recycle-service reststukken dakelementen

IsoBouw biedt de mogelijkheid om reststukken van onze dakelementen en zolderisolatie te laten retourneren (alle typen SlimFix, inclusief de door ons geleverde kunststofprofielen en/of Solar-modules). De reststukken worden vervolgens door IsoBouw gerecycled. Het EPS-materiaal wordt o.a. weer hergebruikt in nieuwe EPS-producten.

Voor de retourname stelt isoBouw retourbags ter beschikking. De kosten voor een retourbag bedraagt €25,00. De toeslag indien apart gereden moet worden voor het retourhalen bedraagt € 125,00 per rit.

Door gebruik te maken van onze Use4ReUse-service kunt u hoge stortkosten voorkomen. Bovendien bevordert u de realisatie van een circulaire economie.

## Retournameproces



\* Bigbags sluiten en pallets bundelen.

\*\* We nemen enkel schone reststukken retour.

\*\*\* De verwerker dient de hoofdaannemer en/of bouwmaterialenhandel te informeren over hetgeen afgehaald moet worden (aantal zakken en/of m<sup>2</sup> pallet). De bouwmaterialenhandelaar dient vervolgens bij IsoBouw de opdracht in voor het retourhalen van het restmateriaal.

\*\*\*\* Kijk op onze site voor meer info over het Use4ReUse-certificaat.

**Voor een uitgebreide handleiding met omschrijving van alle voorwaarden verwijzen wij u naar de productpagina's op onze website.**

**Zie de info op pagina 4 voor het aanbieden van restmaterialen van onze overige producten.**