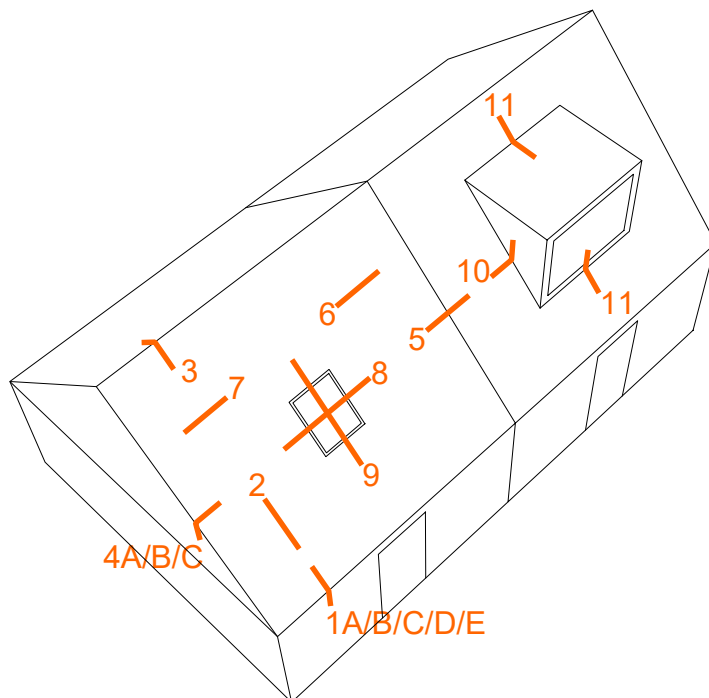
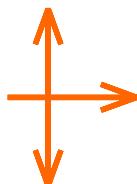


SlimFix XT Max
Principedetails

Principe details

SlimFix^{XT} Max

KLIK OP DETAILNUMMER
OF OMSCHRIJVING
OM DIRECT NAAR DE
JUISTE PAGINA TE GAAN



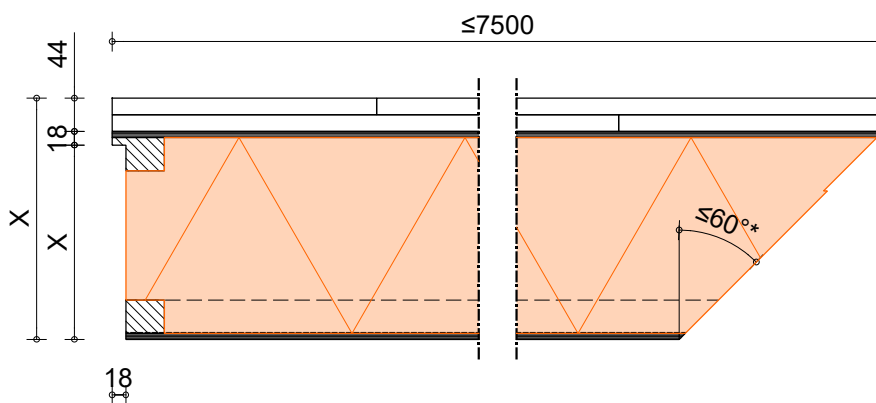
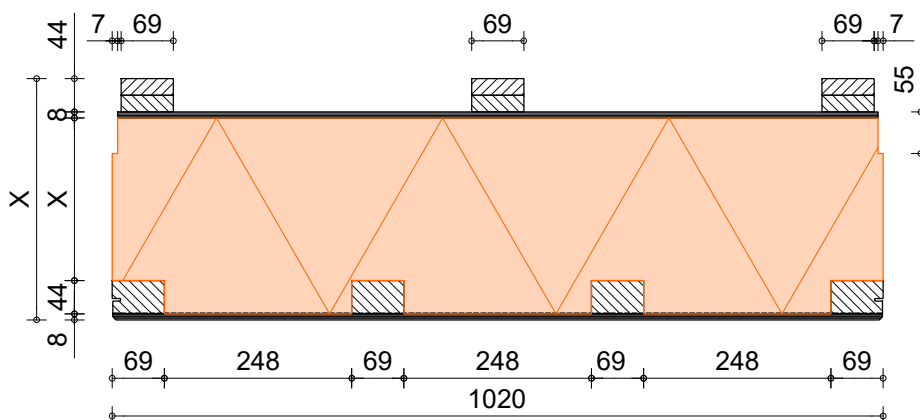
PRODUCTOMSCHRIJVING

- | | |
|--|---|
| 1A Getimmerde bakgoot i.c.m. normaal muurplaatanker | 4C Kopgevel met overstek i.c.m. "Kopgevel-overstekvoorziening" |
| 1B Bakgoot i.c.m. verhoogd muurplaatanker | 5 Aansluiting t.p.v. woningscheidende wand (met - en zonder verankering) |
| 1C Getimmerde bakgoot i.c.m. "Boeiverjonging" | 6 Aansluiting t.p.v. lichte scheidingswand |
| 1D Getimmerde bakgoot i.c.m. "Gootafschuining" | 7 Aansluiting tussen de dakelementen |
| 1E Zinken goot i.c.m. "Gootverjonging" | 8 Dakvenster aansluiting t.p.v. zijkanten |
| 2 Aansluiting t.p.v. dragend knieschot | 9 Dakvenster aansluiting t.p.v. boven- en onderkant |
| 3 Nok | 10 Dakkapel aansluiting t.p.v. zijkanten |
| 4A Kopgevel zonder overstek (met - en zonder verankering) | 11 Dakkapel aansluiting t.p.v. onder- en bovenkant |
| 4B Kopgevel zonder overstek i.c.m. opgaande gevel | |

Productomschrijving

SlimFix^{XT} Max

TERUG NAAR HET OVERZICHT



X - variabele maat

* Grotere hoeken i.o.m. IsoBouw.

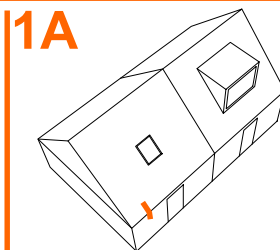
Getimmerde bakgoot i.c.m. normaal muurplaatanker

SlimFix^{XT} Max

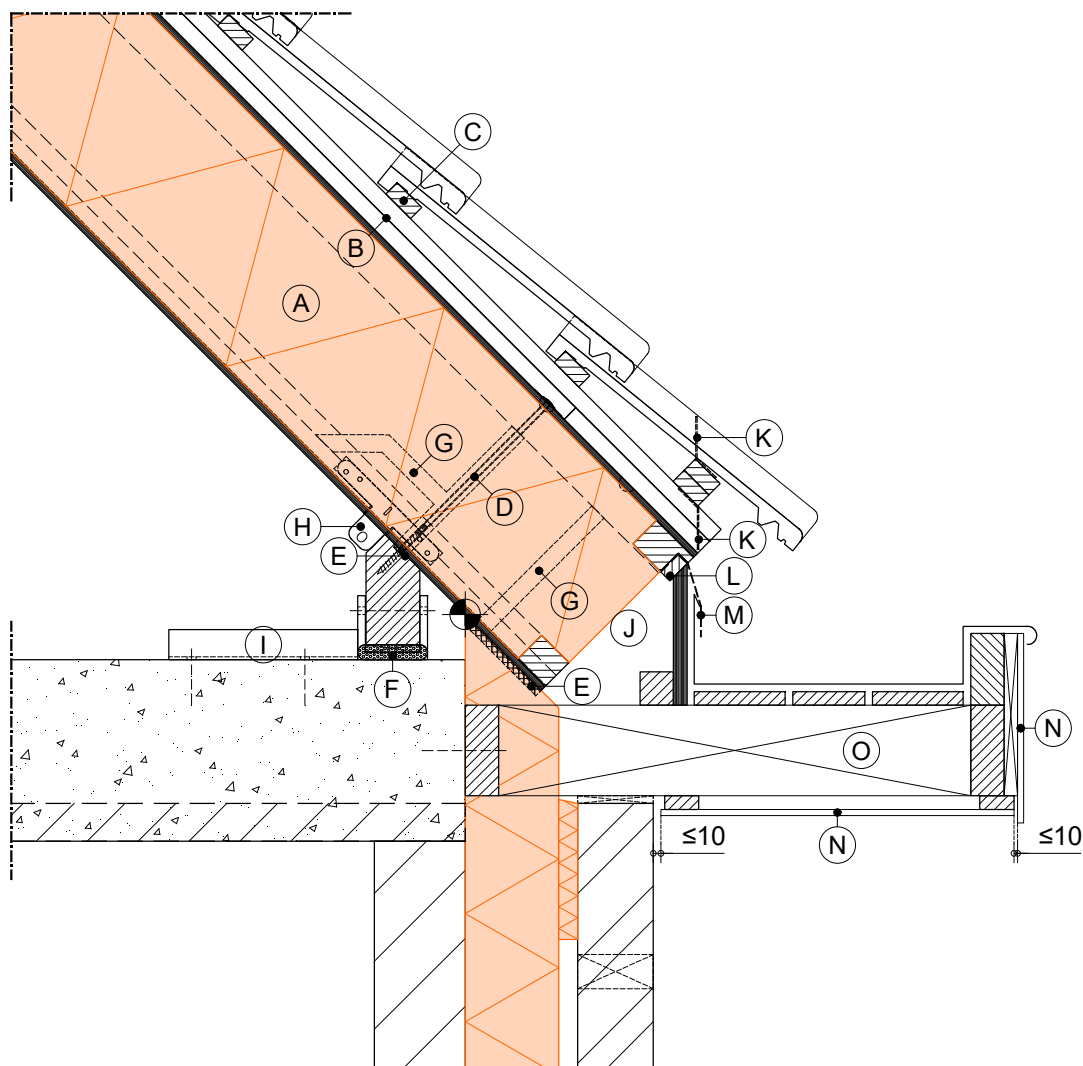
Detail gebaseerd op:

- R_{c} wand $\geq 4.7 \text{ m}^2\text{K/W}$
- R_{c} dak $\geq 8.0 \text{ m}^2\text{K/W}$
- $q_{v10} \leq 0.4 \text{ dm}^3/\text{s/m}^2$

1:10 | A4 | V23.1

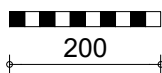


TERUG NAAR HET
OVERZICHT



LEGENDA:

- | | |
|---|---|
| (A) SlimFix ^{XT} Max | (H) afschuifbeugel |
| (B) tengel (44x69mm) | (I) muurplaatanker (normaal) |
| (C) panlat | (J) geïntegreerde gootkamer |
| (D) voorgeschreven schroef met volgplaatje | (K) vogelschroot |
| (E) luchtdicht afwerken | (L) houten lat |
| (F) flexibel blijvende PU schuim | (M) EPDM folie |
| (G) PU-naad voor gecompartmenteerde luchtdichting | (N) aftimmering (geventileerd aanbrengen) |
| | (O) gootklos (zelfdragend) |



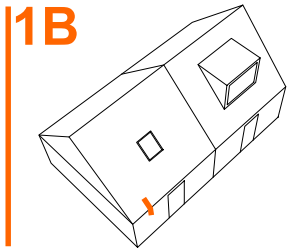
Bakgoot i.c.m. verhoogd muurplaatanker

SlimFix^{XT} Max

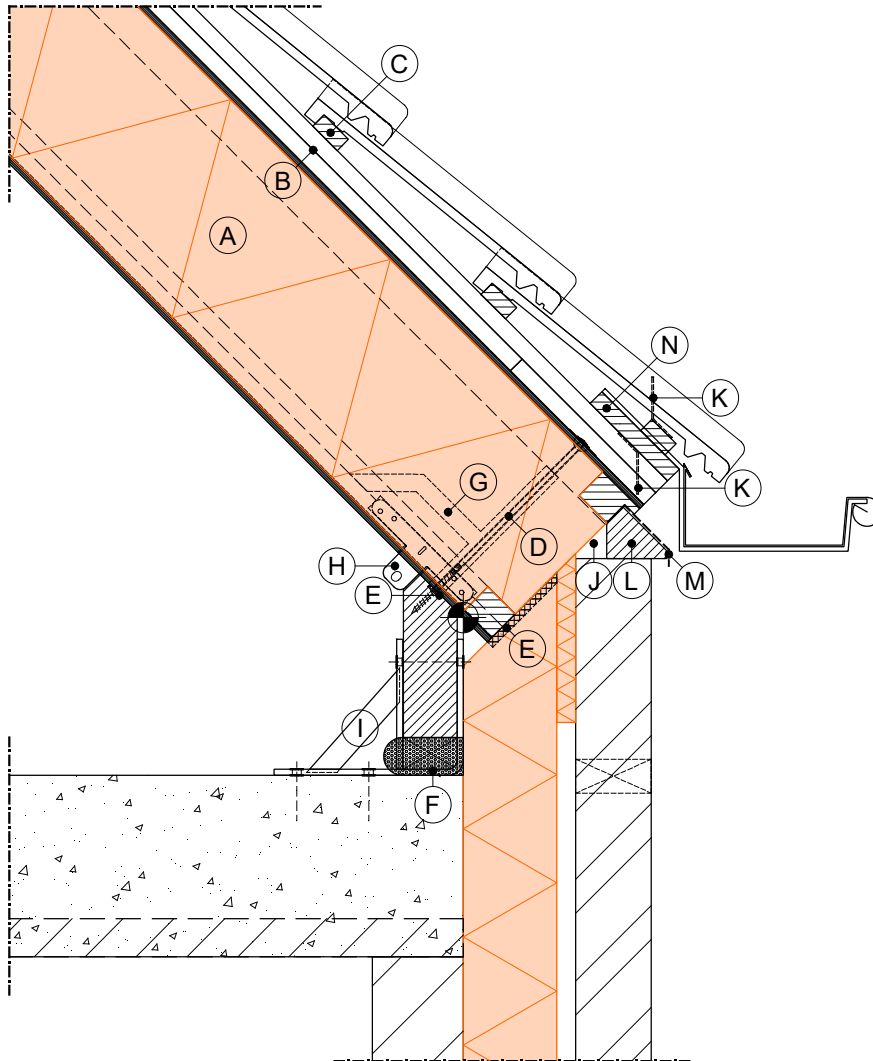
Detail gebaseerd op:

- $R_{c \text{ wand}} \geq 4.7 \text{ m}^2\text{K/W}$
- $R_{c \text{ dak}} \geq 8.0 \text{ m}^2\text{K/W}$
- $q_{v10} \leq 0.4 \text{ dm}^3/\text{s/m}^2$

1:10 | A4 | V23.1



TERUG NAAR HET
OVERZICHT



LEGENDA:

- | | |
|--|---|
| (A) SlimFix ^{XT} Max | (G) PU-naad voor gecompartmenteerde luchtdichting |
| (B) tengel (44x69mm) | (H) afschuifbeugel |
| (C) panlat | (I) muurplaatanker (verhoogd) |
| (D) voorgeschreven schroef met volgplaatje | (J) geïntegreerde gootkamer |
| (E) luchtdicht afwerken | (K) vogelschroot |
| (F) flexibel blijvende PU schuim | (L) houten regel |
| | (M) EPDM folie |
| | (N) gootplank |



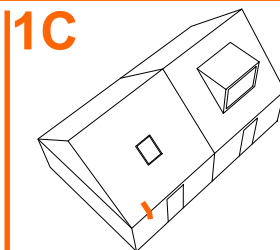
Getimmerde bakgoot i.c.m. "Boeiverjonging"

SlimFix^{XT} Max

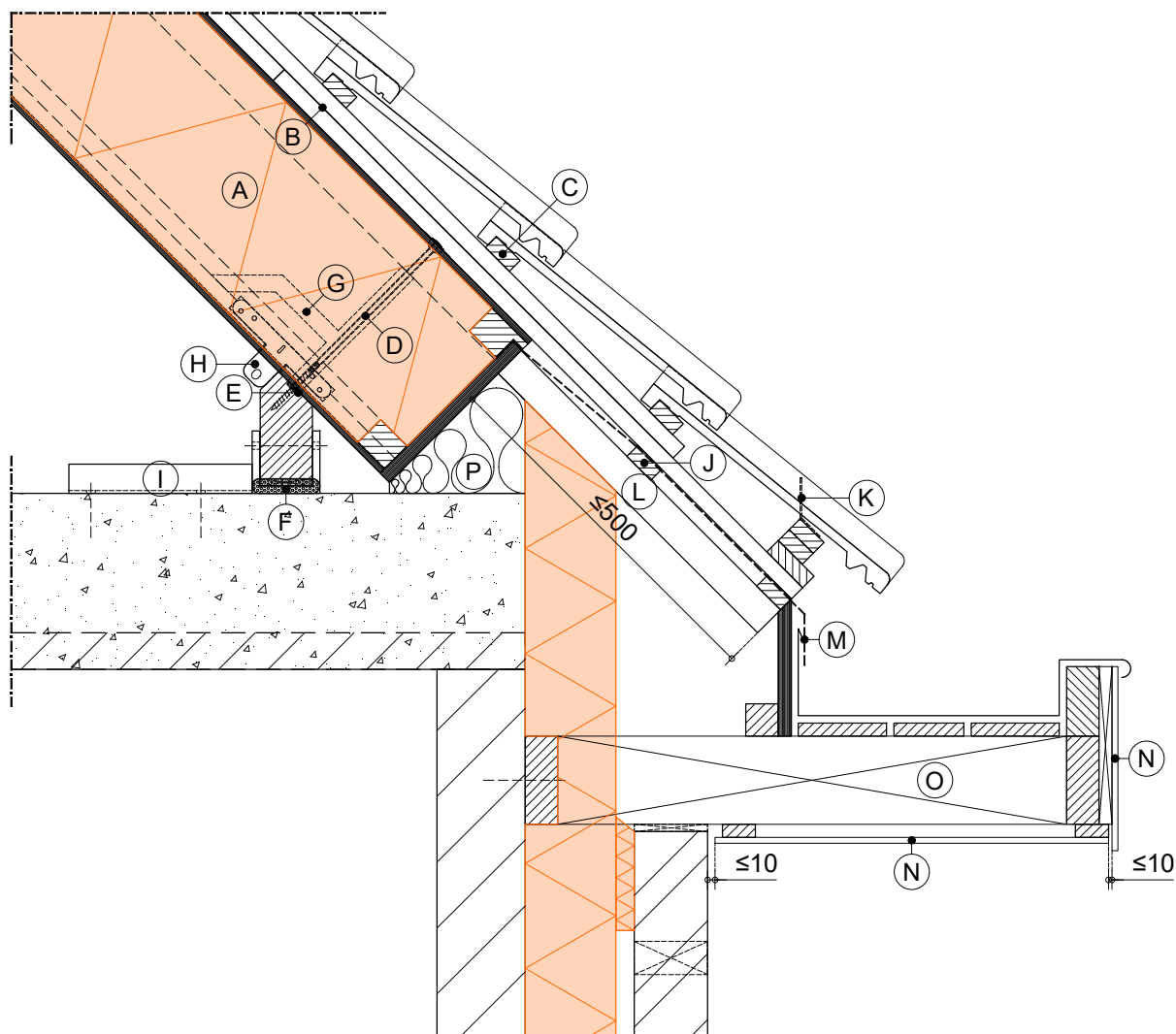
Detail gebaseerd op:

- R_{c} wand $\geq 4.7 \text{ m}^2\text{K/W}$
- R_{c} dak $\geq 8.0 \text{ m}^2\text{K/W}$
- $q_{v10} \leq 0.4 \text{ dm}^3/\text{s/m}^2$

1:10 | A4 | V23.1

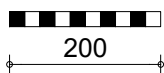


TERUG NAAR HET
OVERZICHT



LEGENDA:

- | | |
|---|---|
| (A) SlimFix ^{XT} Max | (H) afschuifbeugel |
| (B) tengel (44x69mm) | (I) muurplaatanker (normaal) |
| (C) panlat | (J) vullat |
| (D) voorgeschreven schroef met volgplaatje | (K) vogelschroot |
| (E) luchtdicht afwerken | (L) regelwerk |
| (F) flexibel blijvende PU schuim | (M) WKDO folie (WaterKerend en Damp-Open) |
| (G) PU-naad voor gecompartmenteerde luchtdichting | (N) aftimmering (geventileerd aanbrengen) |
| | (O) gootklos (zelfdragend) |
| | (P) isoleren door aannemer |



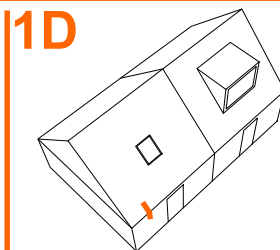
Getimmerde bakgoot i.c.m. "Gootafschuining"

SlimFix^{XT} Max

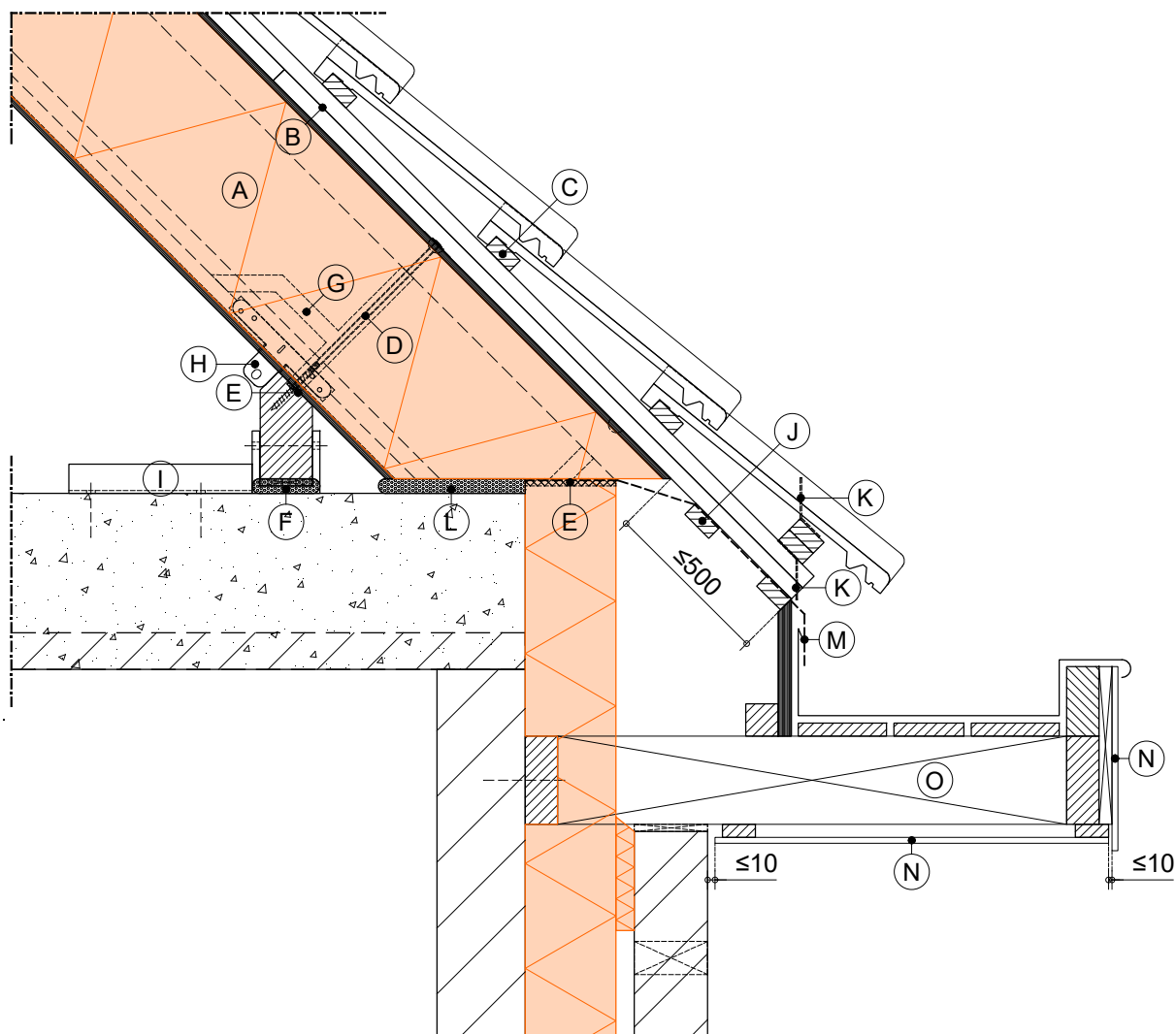
Detail gebaseerd op:

- R_{c} wand $\geq 4.7 \text{ m}^2\text{K/W}$
- R_{c} dak $\geq 8.0 \text{ m}^2\text{K/W}$
- $q_{v10} \leq 0.4 \text{ dm}^3/\text{s/m}^2$

1:10 | A4 | V23.1

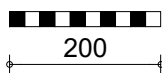


TERUG NAAR HET
OVERZICHT



LEGENDA:

- | | |
|---|---|
| (A) SlimFix ^{XT} Max | (H) afschuifbeugel |
| (B) tengel (44x69mm) | (I) muurplaatanker (normaal) |
| (C) panlat | (J) houten lat |
| (D) voorgeschreven schroef met volgplaatje | (K) vogelschroot |
| (E) luchtdicht afwerken | (L) isoleren door aannemer |
| (F) flexibel blijvende PU schuim | (M) WKDO folie (WaterKerend en Damp-Open) |
| (G) PU-naad voor gecompartmenteerde luchtdichting | (N) aftimmering (geventileerd aanbrengen) |
| | (O) gootklos (zelfdragend) |



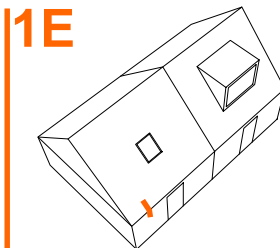
Zinken goot i.c.m. "Gootverjonging"

SlimFix^{XT} Max

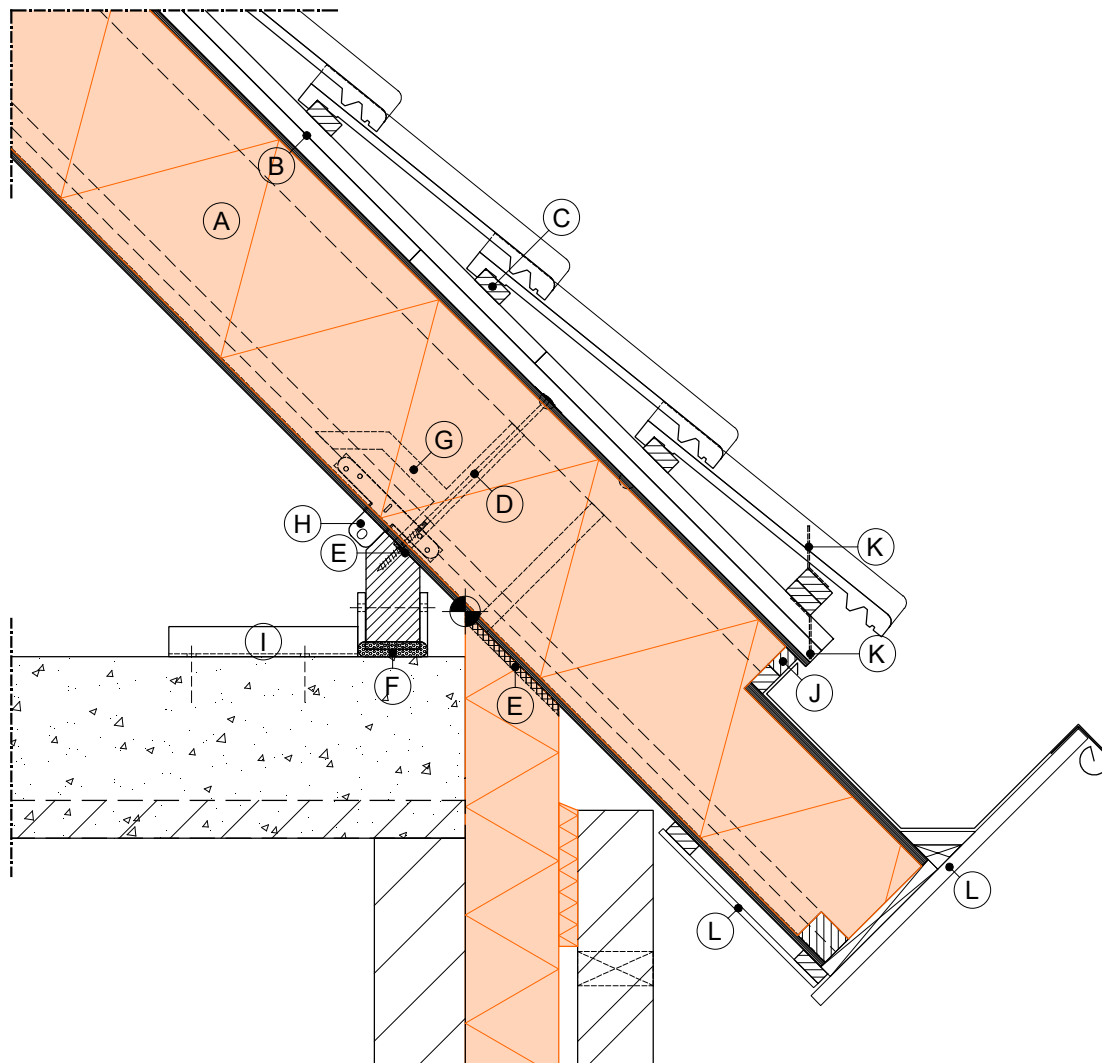
Detail gebaseerd op:

- $R_{c \text{ wand}} \geq 4.7 \text{ m}^2\text{K/W}$
- $R_{c \text{ dak}} \geq 8.0 \text{ m}^2\text{K/W}$
- $q_{v10} \leq 0.4 \text{ dm}^3/\text{s/m}^2$

1:10 | A4 | V23.1

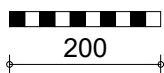


TERUG NAAR HET
OVERZICHT



LEGENDA:

- | | |
|--|---|
| (A) SlimFix ^{XT} Max | (F) flexibel blijvende PU schuim |
| (B) tengel (44x69mm) | (G) PU-naad voor gecompartmenteerde luchtdichting |
| (C) panlat | (H) afschuifbeugel |
| (D) voorgeschreven schroef met volgplaatje | (I) muurplaatanker (normaal) |
| (E) luchtdicht afwerken | (J) houten regel met een vaste maat (22x33mm) |
| | (K) vogelschroot |
| | (L) aftimmering (geventileerd aanbrengen) |



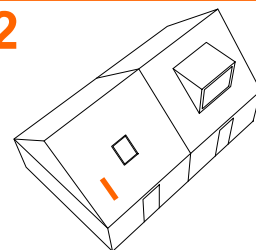
Aansluiting t.p.v. dragend knieschot

SlimFix^{XT} Max

Detail gebaseerd op:

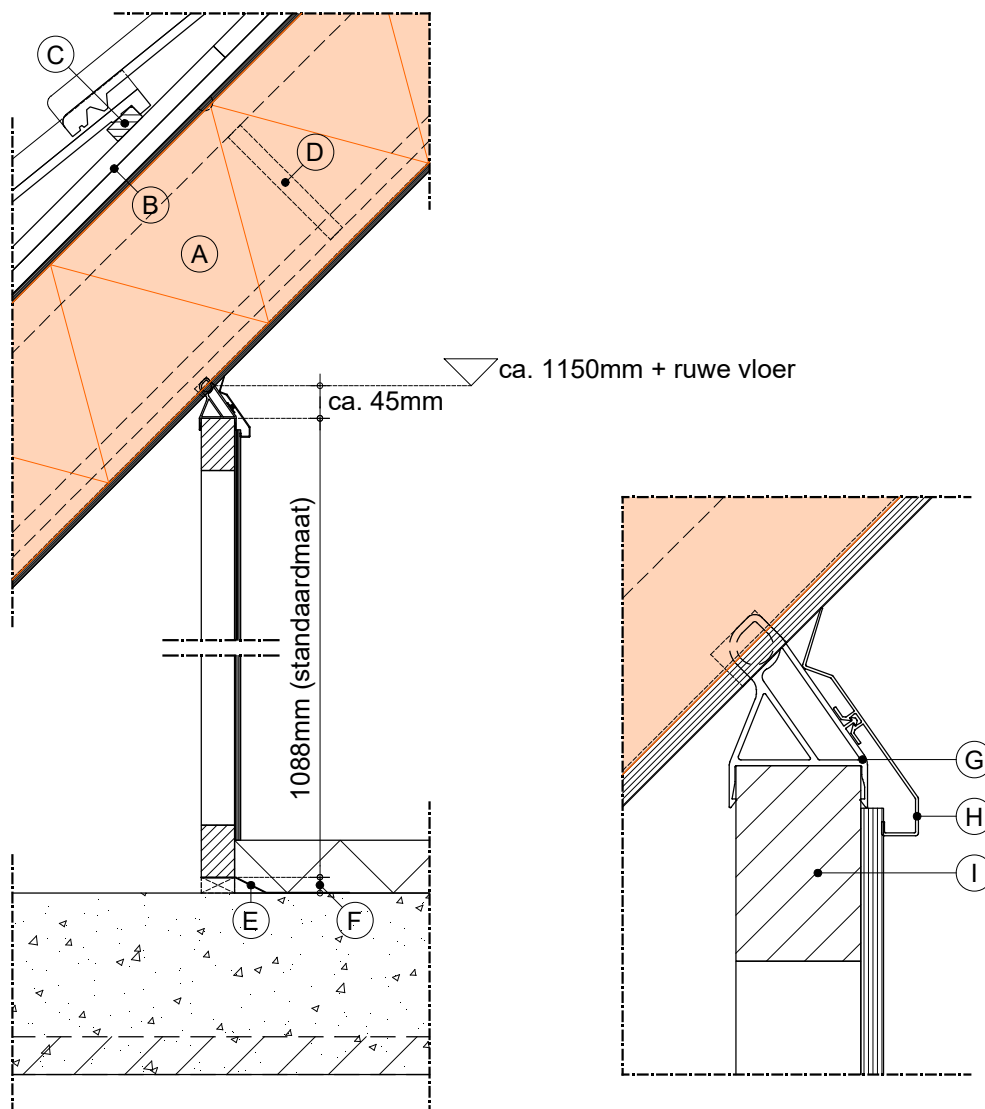
- $R_{c \text{ wand}} \geq 4.7 \text{ m}^2\text{K/W}$
- $R_{c \text{ dak}} \geq 8.0 \text{ m}^2\text{K/W}$
- $q_{v10} \leq 0.4 \text{ dm}^3/\text{s/m}^2$

2



1:10 | A4 | V23.1

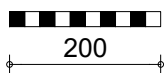
TERUG NAAR HET
OVERZICHT



LEGENDA:

- (A) SlimFix^{XT} Max
- (B) tengel (44x69mm)
- (C) panlat
- (D) PU-naad voor gecompartmenteerde luchtdichting (h.o.h. ca. 2000mm)

- (E) montagestrip
- (F) stelruimte $\pm 20\text{mm}$
- (G) knieschotprofiel
- (H) knieschotafdekprofiel
- (I) knieschot



Nok

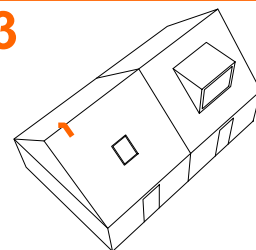
SlimFix^{XT} Max

Detail gebaseerd op:

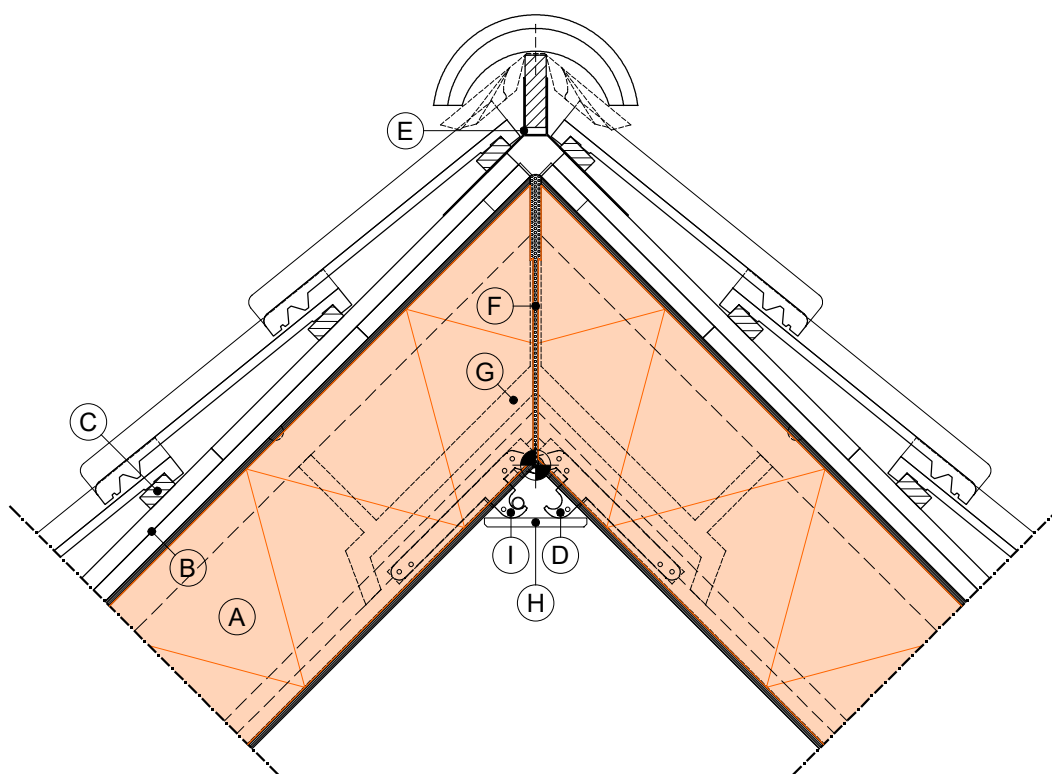
- R_{c} wand $\geq 4.7 \text{ m}^2\text{K/W}$
- R_{c} dak $\geq 8.0 \text{ m}^2\text{K/W}$
- $q_{v10} \leq 0.4 \text{ dm}^3/\text{s/m}^2$

1:10 | A4 | V23.1

3

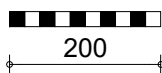


TERUG NAAR HET
OVERZICHT



LEGENDA:

- | | |
|-------------------------------|---|
| (A) SlimFix ^{XT} Max | (E) nokruiterbeugel |
| (B) tengel (44x69mm) | (F) flexibel blijvende PU schuim |
| (C) panlat | (G) PU-naad voor een luchtdichte afdichting |
| (D) scharnier | (H) afwerklad |
| | (I) steun voor elektrabuis met schroefgaten voor evt. bevestiging ophangpunt lamp |



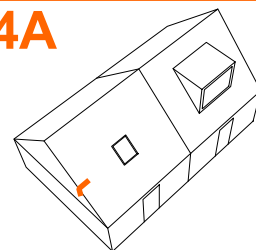
Kopgevel zonder overstek (met - en zonder verankering)

SlimFix^{XT} Max

Detail gebaseerd op:

- R_{c} wand $\geq 4.7 \text{ m}^2\text{K/W}$
- R_{c} dak $\geq 8.0 \text{ m}^2\text{K/W}$
- $q_{v10} \leq 0.4 \text{ dm}^3/\text{s/m}^2$

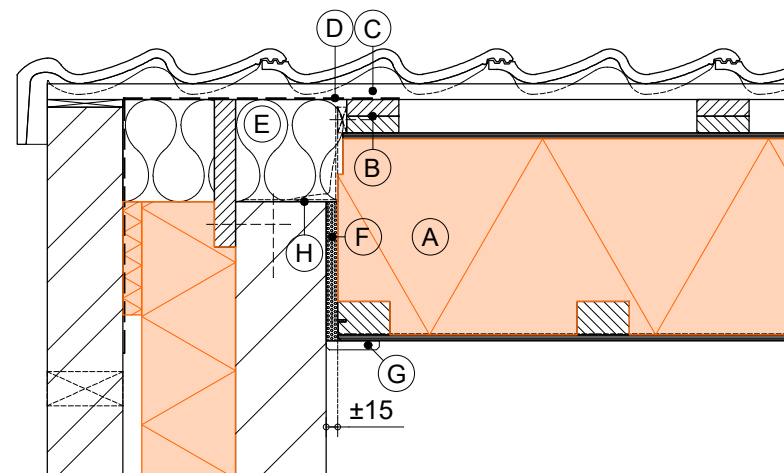
4A



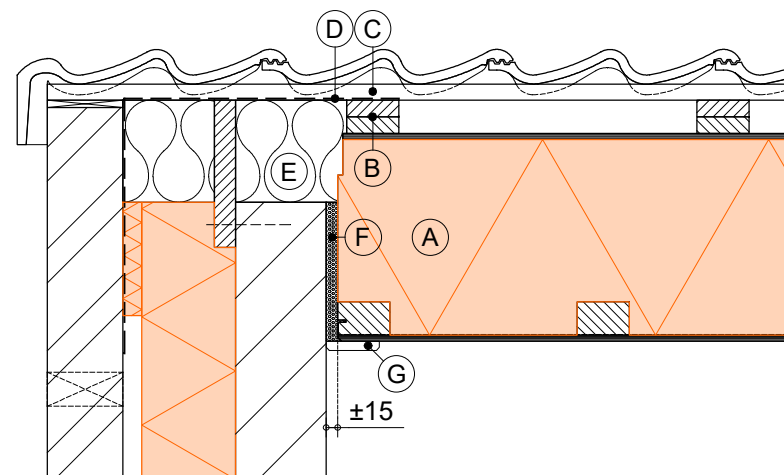
1:10 | A4 | V23.1

TERUG NAAR HET
OVERZICHT

Principe opbouw met verankering.

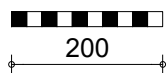


Principe opbouw zonder verankering.



LEGENDA:

- (A) SlimFix^{XT} Max
- (B) tengel (44x69mm)
- (C) panlat
- (D) WKDO folie (WaterKerend en Damp-Open)
- (E) minerale vezelwol
- (F) flexibel blijvende PU schuim
- (G) aftimmerlat (luchtdicht aanbrengen)
- (H) verankering t.b.v. stabiliteit (door een constructeur aan te geven of dit noodzakelijk is)



Kopgevel zonder overstek i.c.m. opgaande gevel

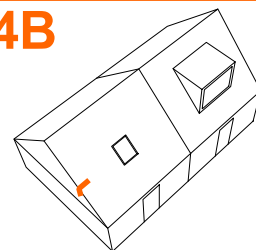
SlimFix^{XT} Max

Detail gebaseerd op:

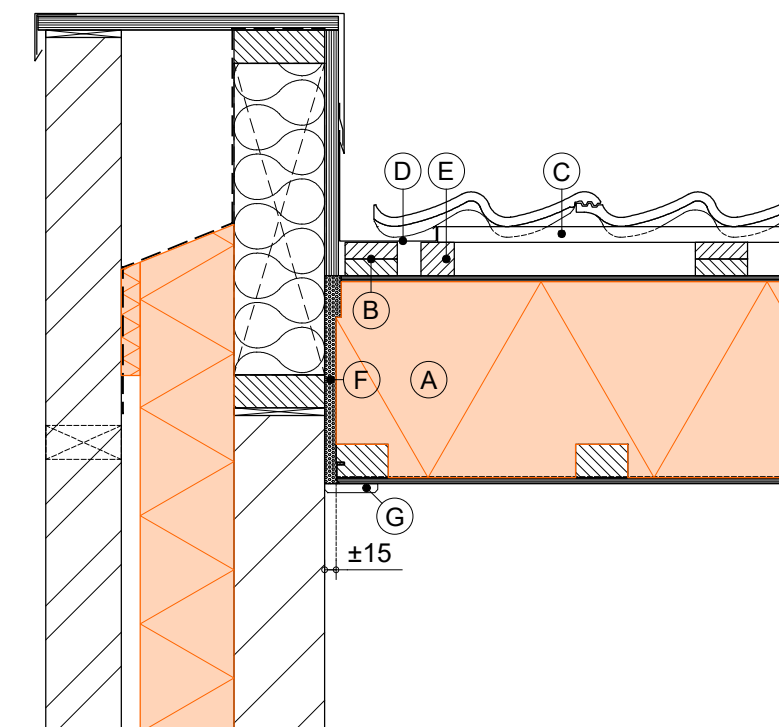
- $R_{c \text{ wand}} \geq 4.7 \text{ m}^2\text{K/W}$
- $R_{c \text{ dak}} \geq 8.0 \text{ m}^2\text{K/W}$
- $q_{v10} \leq 0.4 \text{ dm}^3/\text{s/m}^2$

1:10 | A4 | V23.1

4B

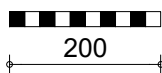


TERUG NAAR HET
OVERZICHT



LEGENDA:

- | | |
|-------------------------------|---|
| (A) SlimFix ^{XT} Max | (D) verholen goot |
| (B) tengel (44x69mm) | (E) extra tengel (44x44mm) |
| (C) panlat | (F) flexibel blijvende PU schuim |
| | (G) aftimmerlat (luchtdicht aanbrengen) |



IsoBouw Systems bv • Postbus 1 • 5710 AA Someren • Tel.: +31 (0)493 - 49 81 11
Fax: +31 (0)493 - 49 59 71 • E-mail: info@isobouw.nl

www.isobouw.nl

IsoBouw

Innovatie in isolatie

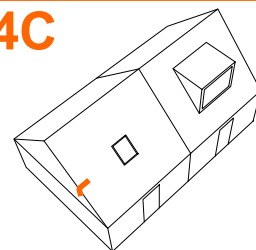
Kopgevel met overstek i.c.m.
"Kopgevel-overstekvoorziening"

SlimFix^{XT} Max

Detail gebaseerd op:

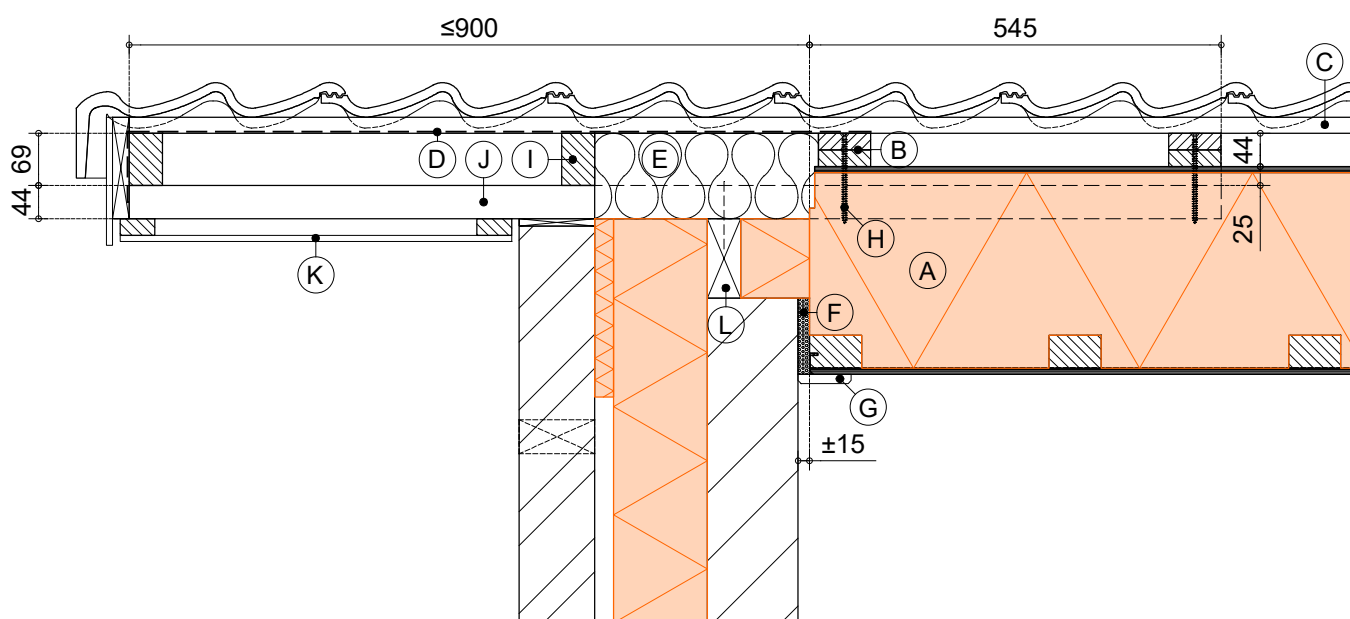
- $R_c \text{ wand} \geq 4.7 \text{ m}^2\text{K/W}$
- $R_c \text{ dak} \geq 8.0 \text{ m}^2\text{K/W}$
- $q_{v10} \leq 0.4 \text{ dm}^3/\text{s/m}^2$

4C



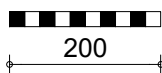
1:10 | A4 | V23.1

TERUG NAAR HET
OVERZICHT



LEGENDA:

- | | |
|---|--|
| (A) SlimFix ^{XT} Max | (G) aftimmerlat (luchtdicht aanbrengen) |
| (B) tengel (44x69mm) | (H) volderaadschroef Ø6x120 |
| (C) panlat | (I) "tengels" (44x69mm) |
| (D) WKDO folie (WaterKerend en Damp-Open) | (J) "stokken" (44x69mm) |
| (E) minerale vezelwol | (K) aftimmering (geventileerd aanbrengen) |
| (F) flexibel blijvende PU schuim | (L) ondersteuning t.b.v. houten "stokken" (kopgeveloverstek)
indien metselwerk lager eindigd als onderkant stok |



Aansluiting t.p.v. woningscheidende wand (met - en zonder verankering)

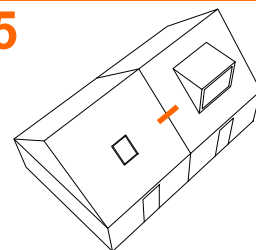
SlimFix^{XT} Max

Detail gebaseerd op:

- R_c wand $\geq 4.7 \text{ m}^2\text{K/W}$
- R_c dak $\geq 8.0 \text{ m}^2\text{K/W}$
- $q_{v10} \leq 0.4 \text{ dm}^3/\text{s/m}^2$

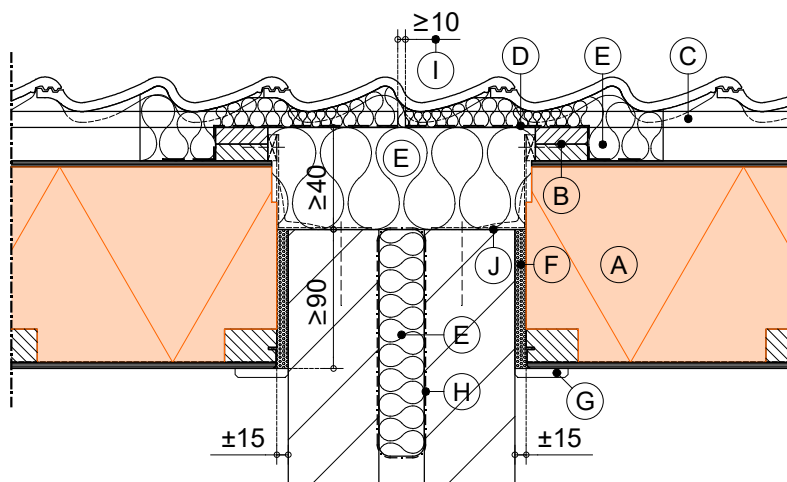
1:10 | A4 | V23.1

5

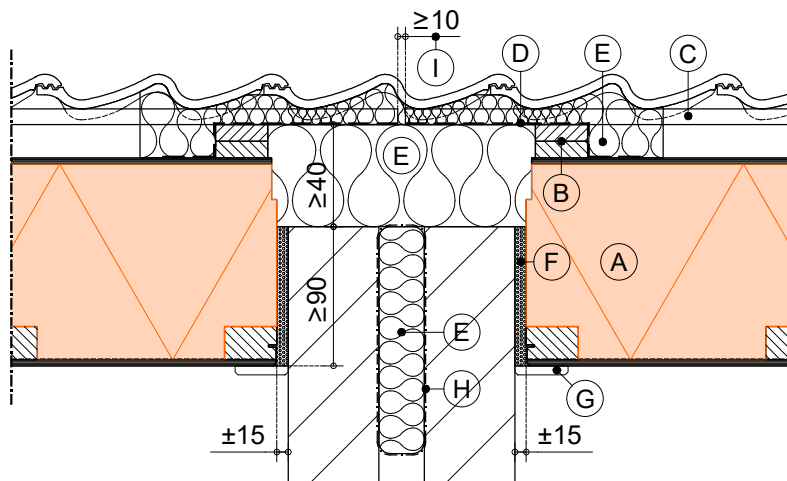


TERUG NAAR HET
OVERZICHT

Principe opbouw met verankering.

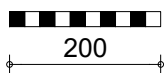


Principe opbouw zonder verankering.



LEGENDA:

- (A) SlimFix^{XT} Max
- (B) tengel (44x69mm)
- (C) panlat
- (D) WKDO folie (WaterKerend en Damp-Open)
- (E) minerale vezelwol Brandklasse (RtF) A1
- (F) flexibel blijvende PU schuim
- (G) aftimmerlat (luchtdicht aanbrengen)
- (H) WDDR folie (WaterDicht en DampRemmend)
- (I) panlatonderbreking
- (J) verankering t.b.v. stabiliteit (door een constructeur aan te geven of dit noodzakelijk is)



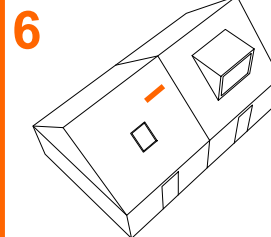
Aansluiting t.p.v. lichte scheidingswand

SlimFix^{XT} Max

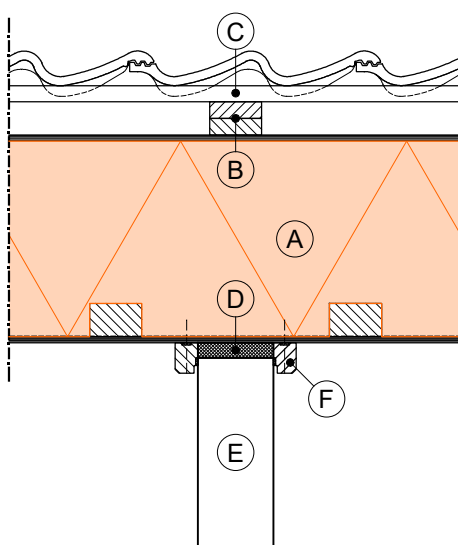
Detail gebaseerd op:

- $R_{c \text{ wand}} \geq 4.7 \text{ m}^2\text{K/W}$
- $R_{c \text{ dak}} \geq 8.0 \text{ m}^2\text{K/W}$
- $q_{v10} \leq 0.4 \text{ dm}^3/\text{s/m}^2$

1:10 | A4 | V23.1

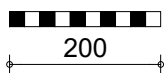


TERUG NAAR HET
OVERZICHT



LEGENDA:

- | | |
|-------------------------------|---|
| (A) SlimFix ^{XT} Max | (D) zwelband $\geq 20\text{mm}$ |
| (B) tengel (44x69mm) | (E) lichte scheidingswand |
| (C) panlat | (F) aftimmerlat 30x40mm (luchtdicht aanbrengen en bevestigen tegen de dakconstructie) |



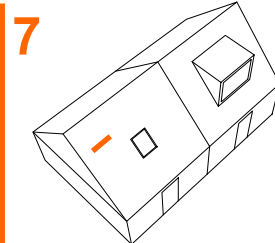
Aansluiting tussen de dakelementen

SlimFix^{XT} Max

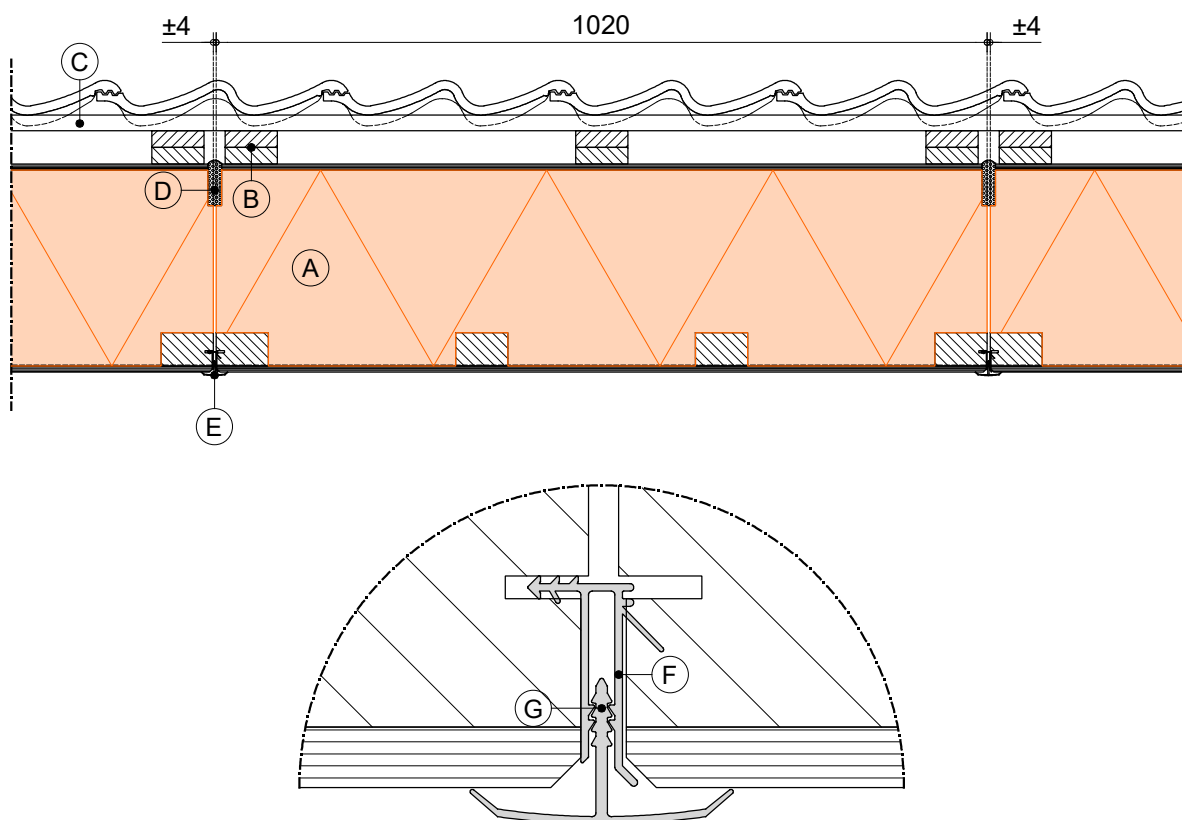
Detail gebaseerd op:

- R_c wand $\geq 4.7 \text{ m}^2\text{K/W}$
- R_c dak $\geq 8.0 \text{ m}^2\text{K/W}$
- $q_{v10} \leq 0.4 \text{ dm}^3/\text{s/m}^2$

1:10 | A4 | V23.1

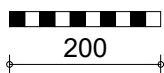


TERUG NAAR HET
OVERZICHT



LEGENDA:

- | | |
|-------------------------------|---|
| (A) SlimFix ^{XT} Max | (D) flexibel blijvende PU schuim |
| (B) tengel (44x69mm) | (E) Max-naadprofiel i.c.m. Max-afdekprofiel |
| (C) panlat | (F) Max-naadprofiel |
| | (G) Max-afdekprofiel |



Dakvenster aansluiting t.p.v. zijkanten

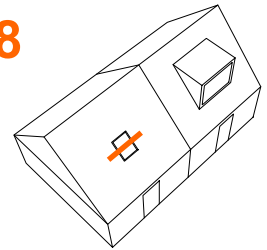
SlimFix^{XT} Max

Detail gebaseerd op:

- R_c wand $\geq 4.7 \text{ m}^2\text{K/W}$
- R_c dak $\geq 8.0 \text{ m}^2\text{K/W}$
- $q_{v10} \leq 0.4 \text{ dm}^3/\text{s/m}^2$

1:10 | A4 | V23.1

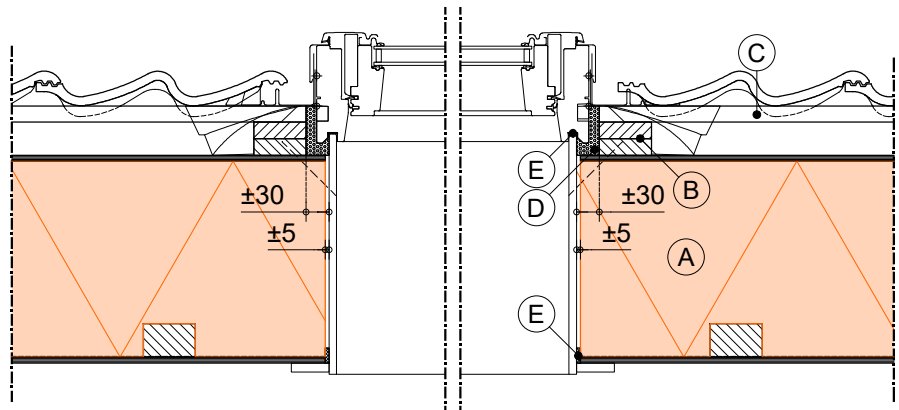
8



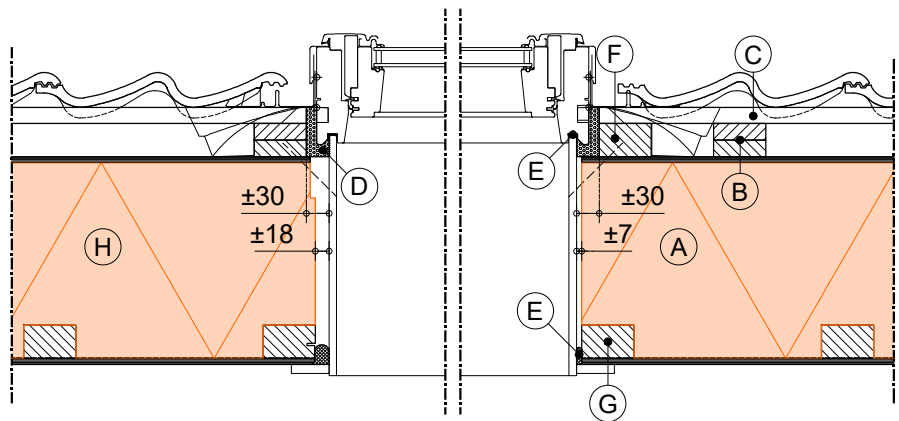
voor montage zie de
verwerkingsvoorschriften

TERUG NAAR HET
OVERZICHT

Principe opbouw bij
een dakraamsparing met
een breedte $\leq 1270\text{mm}$.

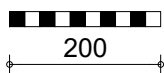


Principe opbouw bij
een dakraamsparing met
een breedte $\leq 1340\text{mm}$.



LEGENDA:

- (A) SlimFix^{XT} Max
- (B) tengel (44x69mm)
- (C) panlat
- (D) flexibel blijvende PU schuim
- (E) luchtdicht afwerken
- (F) houten balk (44x69mm)
- (G) deze houten balk moet intact blijven (niet doorzagen)
- (H) SlimFix^{XT} Max (positioneer de sparing altijd langs de naad van een element)



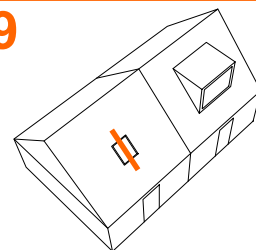
Dakvenster aansluiting t.p.v. boven- en onderkant

SlimFix^{XT} Max

Detail gebaseerd op:

- R_c wand $\geq 4.7 \text{ m}^2\text{K/W}$
- R_c dak $\geq 8.0 \text{ m}^2\text{K/W}$
- $q_{v10} \leq 0.4 \text{ dm}^3/\text{s/m}^2$

9

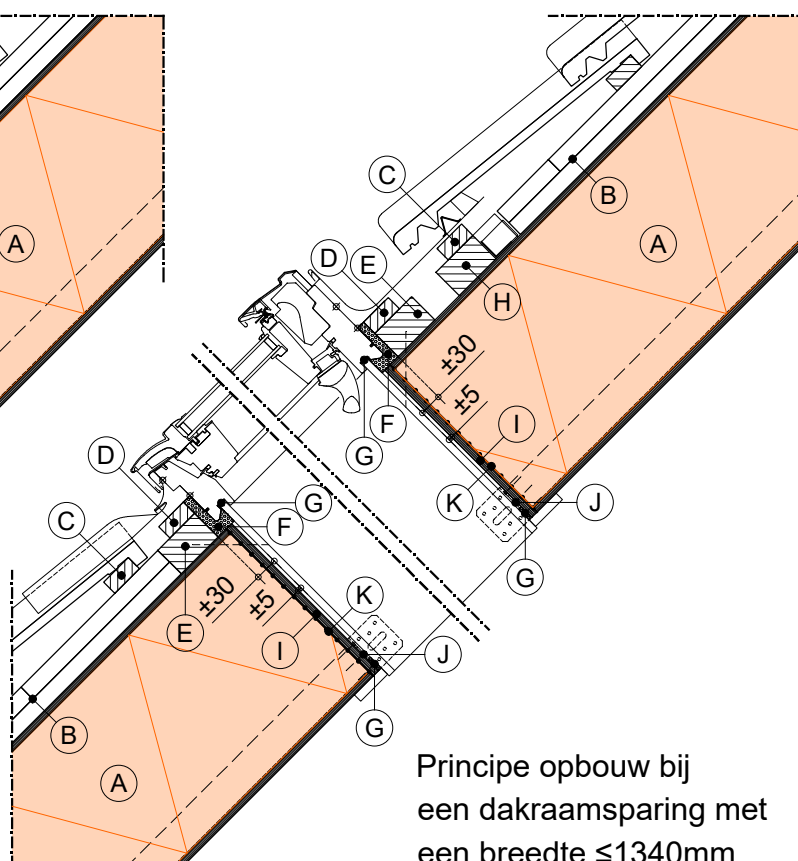
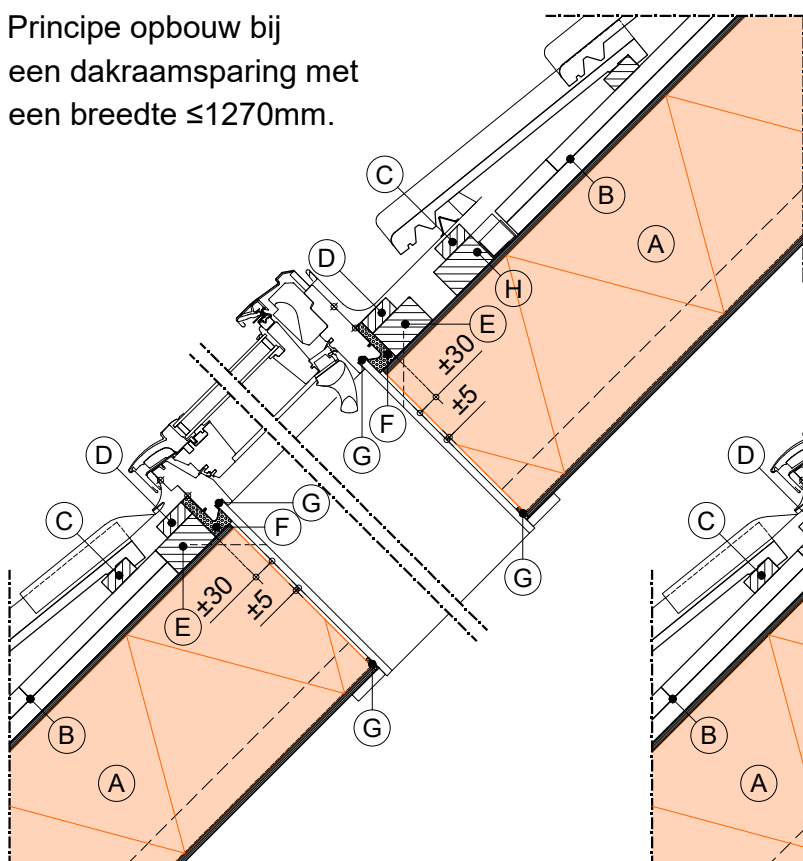


1:10 | A4 | V23.1

voor montage zie de
verwerkingsvoorschriften

TERUG NAAR HET
OVERZICHT

Principe opbouw bij
een dakraamsparring met
een breedte $\leq 1270\text{mm}$.

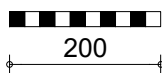


Principe opbouw bij
een dakraamsparring met
een breedte $\leq 1340\text{mm}$.

LEGENDA:

- (A) SlimFix^{XT} Max
- (B) tengel (44x69mm)
- (C) panlat
- (D) extra panlat
- (E) houten balk (44x69mm)

- (F) flexibel blijvende PU schuim
- (G) luchtdicht afwerken
- (H) zoomlat (44x69mm) i.c.m. luchtdichte afdichtingstape
- (I) multiplex (dikte is $\geq 10\text{mm}$)
- (J) hoekanker (50x50mm) i.c.m. schroeven $\text{\O}4 \times 30\text{mm}$
- (K) constructielijm t.b.v. multiplex i.c.m. schroeven $\text{\O}4 \times 30\text{mm}$ (t.p.v. constructieve ribben)



Dakkapel aansluiting t.p.v. zijkanten

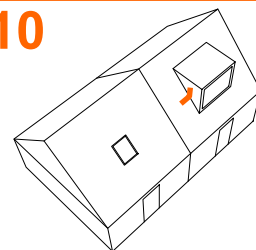
SlimFix^{XT} Max

voor montage zie de
verwerkingsvoorschriften

Detail gebaseerd op:

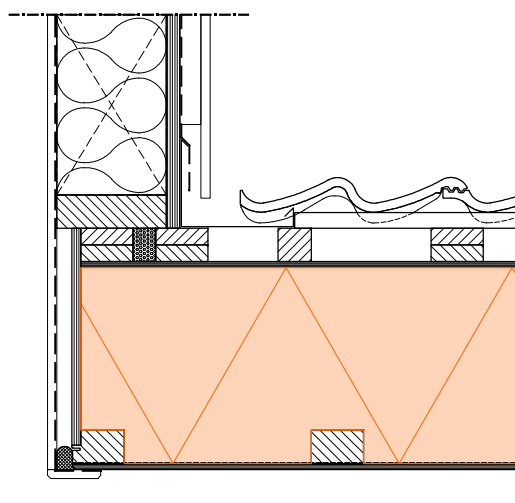
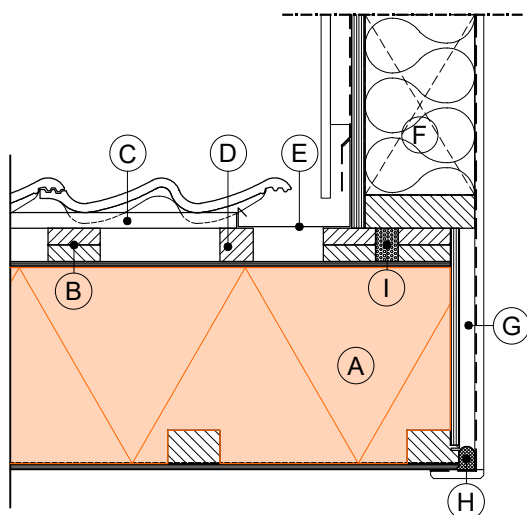
- $R_{c \text{ wand}} \geq 4.7 \text{ m}^2\text{K/W}$
- $R_{c \text{ dak}} \geq 8.0 \text{ m}^2\text{K/W}$
- $q_{v10} \leq 0.4 \text{ dm}^3/\text{s/m}^2$

10



1:10 | A4 | V23.1

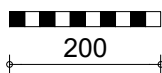
TERUG NAAR HET
OVERZICHT



LEGENDA:

- (A) SlimFix^{XT} Max (incl. constructieve versterking)
- (B) tengel (44x69mm)
- (C) panlat
- (D) extra tengel (44x44mm)
- (E) verholen goot

- (F) dakkapel wang
- (G) stelruimte ($\pm 20\text{mm}$)
- (H) luchtdicht afwerken
- (I) flexibel blijvende PU schuim (ruimte onder de wangen opvullen en boven de wangen afwaterend (schuin afwerken))



Dakkapel aansluiting t.p.v. onder- en bovenkant

SlimFix^{XT} Max

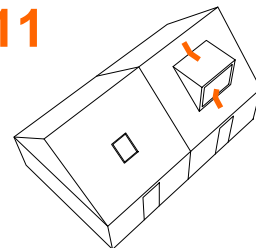
voor montage zie de
verwerkingsvoorschriften

Detail gebaseerd op:

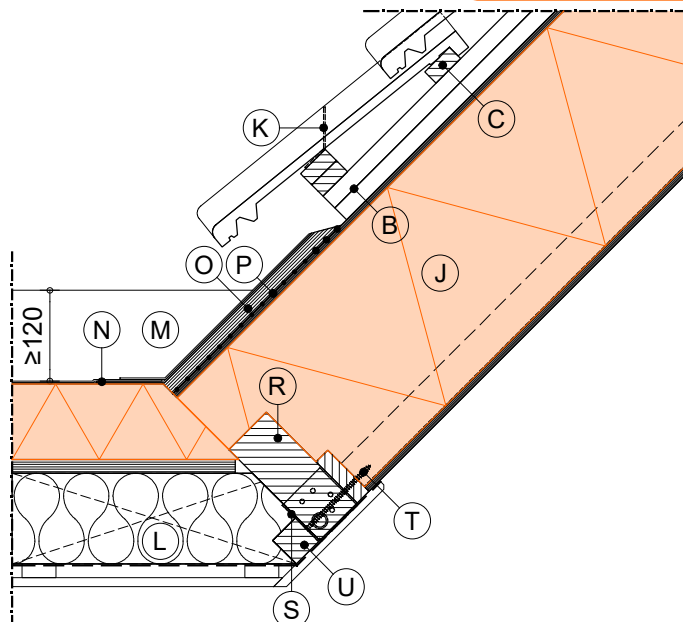
- R_{c} wand $\geq 4.7 \text{ m}^2\text{K/W}$
- R_{c} dak $\geq 8.0 \text{ m}^2\text{K/W}$
- $q_{v10} \leq 0.4 \text{ dm}^3/\text{s/m}^2$

1:10 | A4 | V23.1

11

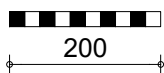
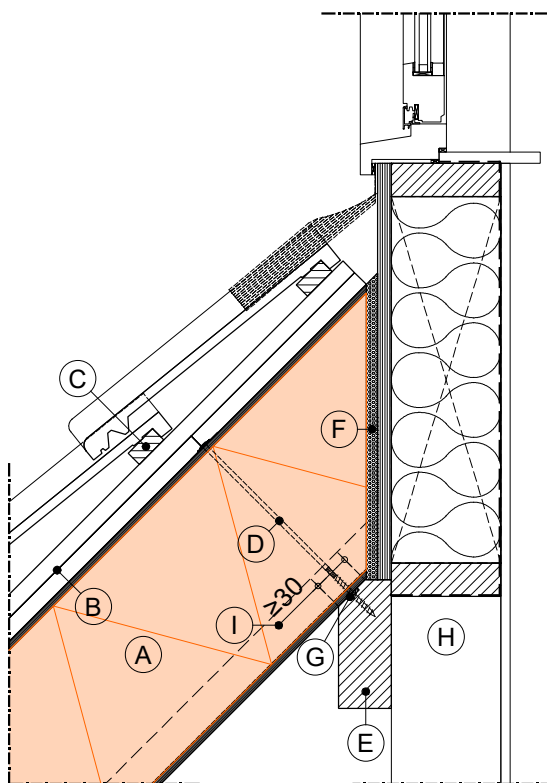


TERUG NAAR HET
OVERZICHT



LEGENDA:

- (A) SlimFix^{XT} Max
- (B) tengel (44x69mm)
- (C) panlat
- (D) voorgeschreven schroef met volgplaatje
- (E) houten balk
- (F) flexibel blijvende PU schuim
- (G) luchtdicht afwerken
- (H) onderconstructie kozijn dakkapel
- (I) oplegging $\geq 30\text{mm}$
- (J) SlimFix^{XT} Max (incl. inkeping)
- (K) vogelschroot
- (L) dak dakkapel
- (M) dakrand (aanzicht)
- (N) bitumineuze dakbedekking
- (O) beplating (afschuinen en waterafvoerend aanbrengen, bijvoorbeeld d.m.v. kit of constructielijm)
- (P) lijmlaag
- (R) houten balk (70x170mm)
- (S) dakkapelbeugel
- (T) $\text{Ø}6 \times 120\text{mm}$ (h.o.h. max. 300mm)
- (U) houten balk t.b.v. oplegging en/of montage dakkapel (optioneel)



IsoBouw Systems bv • Postbus 1 • NL-5710 AA Someren • Tel.: +31 (0)493 - 49 81 11 • Fax: +31 (0)493 - 49 59 71 • E-mail: info@isobouw.nl

www.isobouw.nl

IsoBouw

Innovatie in isolatie