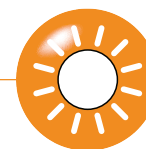


SlimFix® RenoTwin Solar

Renovatie-element geschikt voor de toepassing van PV-panelen

PRODUCTINFORMATIE

Toepassing	Renovatie-element voor het na-isoleren van bestaande dakelementen en/of (doorgezakte) gordingdaken met dragend dakbeshot (vanaf 30°) bij woningen en utiliteitsgebouwen t/m klimaatklasse 3. Voorzien van een waterkerende en goed ventilerende onderlaag ter voorbereiding van een bedekking met zonnepanelen of een combinatie van zonnepanelen en pannen (indak-systemen).
Breedte	1000 mm (werkend)
Lengte	Op specificatie: van 2000 t/m 7500 mm
Bovenzijde	Versterkte en dampopen aluminiumfolie met rastermotief en anti-slip noppen, voorzien van 4 constructief ingelijmde houten regels, afm. 40 x 44 mm
Isolatiekern	EPS ^{HR} -SE met een verhoogd isolerend vermogen, voor minimaal 30% uit gerecyclede EPS-materiaal
Onderzijde	Versterkte, thermisch reflecterende en dampopen aluminiumfolie
Randafwerking	Langszijde: Kopse kanten recht of met gootdetail en/of nokafschuining
Certificatie	BCRG-verklaring, LCA, hout: PEFC-keurmerk
ISDE-subsidie meldcode	KA19577, geldend vanaf type 97 conform meldcodelijst RVO

LEVERINGSPROGRAMMA

Attentie: Zie ook de noodzakelijke hulpmaterialen op pag. 34

R _c -klasse	Type	R _c waarde in m ² K/W*						Dikte isolatie in mm	Dikte element in mm incl. tengels	Gewicht in kg/m ² (ca.)	Randafwerking langszijde	Uiterste levertijd in werkdagen (o.o.v)	Prijs per m ²
		Bij isolatiedikte bestaand dakelement in mm											
		0**	0***	20	30	40	50						
3.5	RenoTwin Solar 82	2,82	3,22	3,66	3,88	4,10	4,32	82	104	4,8	messaging/groef	9	41,40
4.0	RenoTwin Solar 97	3,32	3,72	4,16	4,38	4,60	4,82	97	119	5,0	messaging/groef	9	44,60
4.5	RenoTwin Solar 114	3,88	4,29	4,73	4,95	5,17	5,39	114	136	5,3	messaging/groef	9	47,75
5.0	RenoTwin Solar 129	4,38	4,79	5,23	5,45	5,67	5,89	129	151	5,6	messaging/groef	9	51,20
5,5	RenoTwin Solar 141	4,78	5,19	5,63	5,85	6,07	6,29	141	163	5,8	messaging/groef+ purgoot	9	54,40
6.3	RenoTwin Solar 166	5,62	6,02	6,46	6,68	6,90	7,12	166	188	6,2	messaging/groef+ purgoot	9	57,95
6.7	RenoTwin Solar 180	6,08	6,49	6,93	7,15	7,37	7,59	180	202	6,5	messaging/groef+ purgoot	9	61,10
7.0	RenoTwin Solar 189	6,17	6,58	7,02	7,24	7,46	7,68	189	211	6,6	messaging/groef+ purgoot	9	64,25
7.3	RenoTwin Solar 195	6,38	6,79	7,22	7,44	7,66	7,88	195	217	6,8	messaging/ groef+purgoot	9	67,35
8.0	RenoTwin Solar 224	7,30	7,69	8,13	8,35	8,57	8,79	224	246	7,2	messaging/groef+ purgoot	9	71,00
9.0	RenoTwin Solar 258	8,38	8,77	9,21	9,43	9,65	9,87	258	280	7,8	messaging/groef+ purgoot	9	77,30

* R_c-waarde berekend bij een bestaand dakelement met een R_c van 0,66 m²K/W bij dikte 20 mm, een R_c van 0,88 m²K/W bij dikte 30 mm, een R_c van 1,10 m²K/W bij dikte 40 mm en een R_c van 1,32 m²K/W bij dikte 50 mm (Conform bijlage i.2.1.4 NTA 8800)

** R_c-waarde berekend bij toepassing op een niet geïsoleerd dakbeshot van 22 mm **zonder** een luchtspouw tussen het dakbeshot en de isolatieplaat (Conform tabel i.4 NTA 8800)

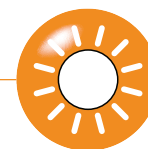
*** R_c-waarde berekend bij toepassing op een niet geïsoleerd dakbeshot van 22 mm **met** een luchtspouw tussen het dakbeshot en de isolatieplaat (Conform tabel i.4 NTA 8800)

EXTRA BEVESTIGERS BIJ EEN OVERSTEK

Met extra schuin geplaatste schroeven (zie tekening) kan eenvoudig een overstek gerealiseerd worden. Hiervoor zijn per element 3 extra schroeven nodig. Kies voor de lengte de langste schroef zoals deze vermeld staat onder het betreffende type dakelement. Voorbeelden: Bij type RenoTwin Solar 166 de schroef 365xØ8.



SlimFix® RenoTwin Solar



Renovatie-element geschikt voor de toepassing van PV-panelen

HULPMATERIALEN

Type	Uit te vlakken doorbuiging in mm	Bevestiging met RenoTwin schroeven Ø8*				
		Dikte bestaand dakpakket in mm				
		22	40	50	60	70
		Benodigde schroeflengte in mm				
RenoTwin Solar 82	0	195	195	225	225	225
	20	195	225	225	235	255
	30	225	225	235	255	255
RenoTwin Solar 97	0	195	225	225	235	255
	20	225	235	255	255	275
	30	225	255	255	275	275
RenoTwin Solar 114	0	225	225	235	255	255
	20	235	255	255	275	275
	30	255	255	275	275	302
RenoTwin Solar 129	0	225	255	255	275	275
	20	255	275	275	302	302
	30	255	275	302	302	302
RenoTwin Solar 141	0	235	255	275	275	302
	20	255	275	302	302	302
	30	275	302	302	302	335
RenoTwin Solar 166	0	275	302	302	302	335
	20	302	302	335	335	335
	30	302	335	335	335	365

Type	Uit te vlakken doorbuiging in mm	Bevestiging met RenoTwin schroeven Ø8*				
		Dikte bestaand dakpakket in mm				
		22	40	50	60	70
		Benodigde schroeflengte in mm				
RenoTwin Solar 180	0	275	302	302	335	335
	20	302	335	335	335	365
	30	302	335	335	365	365
RenoTwin Solar 189	0	302	302	335	335	335
	20	302	335	335	365	365
	30	335	335	365	365	365
RenoTwin Solar 195	0	302	335	335	335	335
	20	335	335	335	365	365
	30	335	335	365	365	365
RenoTwin Solar 224	0	335	335	365	365	365
	20	365	365	365	397	397
	30	365	365	397	397	397
RenoTwin Solar 258	0	365	397	397	397	435
	20	397	397	435	435	435
	30	397	435	435	435	435

*De lengte van de schroef is bepaald volgens NEN-EN 1995-1-1+C1+A1 en gebaseerd op: de dikte van RenoTwin + dikte bestaand dakpakket, incl. tengels + eventuele uitvlakking tot max. 30 mm + min. 40 mm gordingdiepte. Project-specifiek en bij hogere doorbuigingen kan IsoBouw de schroeflengte berekenen.

	RenoTwin schroeven									
	8x195	8x225	8x235	8x255	8x275	8x302	8x335	8x365	8x397	8x435
Eenheid	50 st./ds	50 st./ds	50 st./ds	50 st./ds	50 st./ds	50 st./ds	50 st./ds	50 st./ds	50 st./ds	25 st./ds
Verwerbare m ² per eenheid	ca. 16,5	ca. 16,5	ca. 16,5	ca. 16,5	ca. 16,5	ca. 16,5	ca. 16,5	ca. 16,5	ca. 16,5	ca. 8
Prijs per eenheid	45,20	55,50	59,65	66,15	71,90	82,65	96,50	111,60	126,75	70,85
Indicatieve prijs per m ² voor schroeven	2,75	3,35	3,60	4,00	4,35	5,00	5,85	6,75	7,70	8,85

Materiaal	Eenheid	Prijs
Waterdicht SlimFix Reno naadprofiel 3 m	8st. / bundel t.b.v. 24 m1	48,60
SlimFix schroefhulp (toepasbaar vanaf schroeflengte 275 mm)	st.	30,20

HULPMATERIALEN EN BEVESTIGERS T.B.V. WATERKEREND ZONNEPANEEL-PLATFORM

Attentie: Deze hulpmaterialen worden alleen i.c.m. SlimFix® RenoTwin Solar dakelementen geleverd.

Materiaal	Eenheid	Prijs
SlimFix® RenoTwin Solar module 1 m hoogte x 1 m breed (werkende maat)	st.	23,20
Montageplaatjes incl. RVS A2 schroeven torx25 5X40, incl. bitje	25st/zak	32,95
SlimFix Reno alu tengelprofiel, lengte 980 mm	st.	7,85
RVS A2 schroeven torx25 5x60, incl. bitje	50st/zak	6,15
Alu M8 adapterprofiel, lengte 340 mm	doos/10st.	32,90
EPDM randafdichting	rol/5,2 m	43,90
Solar dakvoetprofiel, lengte 900 mm	st.	8,25

FLEX-/ MAATWERKOPLOSSINGEN

Zie pag. 35 voor de toepasbare maatwerkoplossingen zoals een druppootsparing en nok-en gootafschuiningen.

OVERIGE INFO

Franco levering	Vanaf 100 m ² , gelost
Korte lengten	Lengten 2000-3200 mm extra levertijd 2 dagen
Retourname	Zie pag. 38

HANDIGE ONLINE REKENTOOL

Via 'solar-tool.isobouw.nl' kunt u aan de hand van enkele projectspecifieke gegevens snel en eenvoudig de exacte hoeveelheid hulpmaterialen bepalen.

SlimFix® Flex

FLEX-/MAATWERKOPLOSSINGEN

Mogelijke flex-/maatwerkopties	Opmerking / Uitvoering	Extra levertijd in werkdagen	Toeslagprijs	SlimFix ^{XT} R	SlimFix ^{XT} L	SlimFix ^{XT} R Solar	SlimFix ^{XT} L Solar	SlimFix ^{XT} Riet+	SlimFix ^{XT} Passief	SlimFix ^{XT} Passief M	SlimFix Reno ^{Pro}	SlimFix Reno ⁺	SlimFix Reno ^{Twin} (Solar)
Kopgevel-overstek-voorziening	Mogelijk vanaf R _c 5.0 (R _c 4.5+4.0 bij SlimFix ^{XT} Riet en R _c 5.5 bij Reno ^{Twin})	2 (4 bij reno)	99,00 / element (74,50 bij Reno ^{Twin})	•	•	•	•	•	•*	•			•
Kopgevel-boeiboord	Altijd in breedte van 1020 mm	2 -	36,75 / stuk geen	•	•	•	•	•	•				
Kopgevel-muursparing	Met keep 50x227 mm Mogelijk vanaf R _c 5.0	2	33,50 / element	•		•			•	•			
Dakvenster-voorziening		2	82,25 / stuk	•	•	•	•	•	•	****			
Druppogoot-sparing	Afm. 28x38 mm t/m R _c 2.5, 45x65 mm vanaf R _c 3.0, bij Reno ^{Pro} 45x70	-	gratis								•	•	•
Gootverjonging	Mogelijk vanaf R _c 3.0 (R _c 3.0+4.0 bij SlimFix ^{XT} Riet)	2	Lengte ≥ 1,5 m: 46,60/elem. Lengte < 1,5 m: 125,00/elem.		•		•	•	•	•			
Boeiverjonging	Mogelijk vanaf R _c 4.5 (R _c 4.5+4.0 bij SlimFix ^{XT} Riet)****	2	Lengte ≥ 1,5 m: 46,60/elem. Lengte < 1,5 m: 125,00/elem. SlimFix ^{XT} Passief M: 20,00/elem.)		•				•	•*****			
Pos. nokafschuining	Van 5° tot 45° olopend met 1° Van 45° tot 60° olopend met 1°	- 2	gratis	•	•	•	•	•	•	•	v.a. 20°	•	•
Neg. nokafschuining	Van 5° t/m 60° aflopend met 1° (zie ook pag. 36)	2	gratis	•	•	•	•	•	•	•	•*	•	•
Pos. gootafschuining	Van 5° t/m 60° olopend met 1° (zie ook pag. 36)	2	4,20 / element**	•	•	•	•	•	•	•	•*	•	•
Neg. gootafschuining	Van 5° t/m 60° aflopend met 1° (zie ook pag. 36)	2	4,20 / element**	•	•	•	•	•	•	•	•*	•	•
Speciale nok-goot-afschuining	Bijv. dubbele afschuining	2	Lengte ≥ 1,5 m: 26,00/elem. Lengte < 1,5 m: 125,00/elem.	•	•	•	•	•	•	•			
Noklat	Niet mogelijk i.c.m. nokafschuining	2	10,00 / element	•	•	•	•	•	•				
Paselement	Breedte min. 100 en max. 965 mm	2	14,80 / stuk *** 36,75 / stuk***	•		•				•		•	•
Element op maat	Maatwerk	in overleg	op aanvraag	•	•	•	•	•	•*	•			

* (Maat)uitvoering op aanvraag.

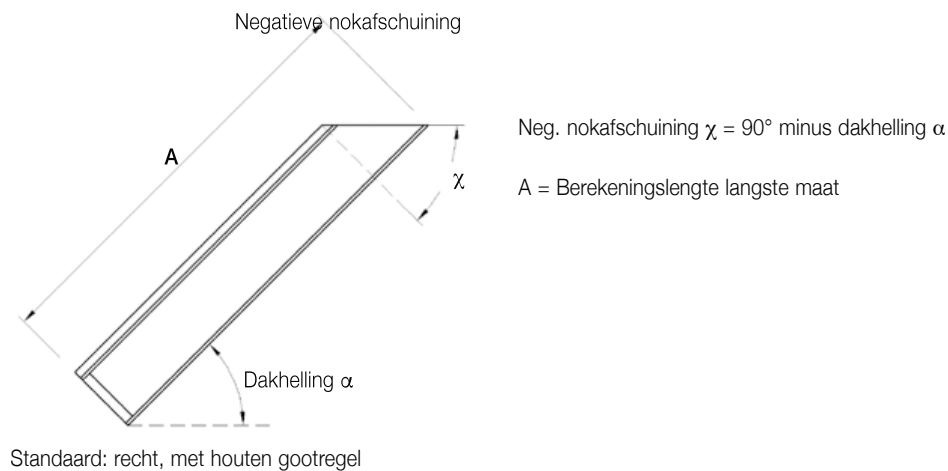
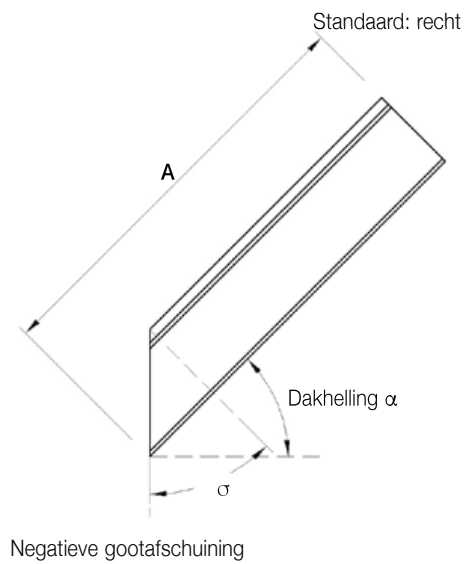
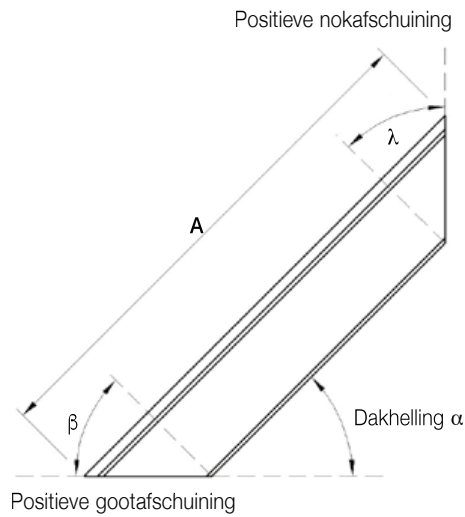
** Facturatie gebaseerd op de langste lengte van de plaat.

*** Facturatie gebaseerd op de bruto-maat van 102 cm (100 cm bij Reno-elem.). Er kunnen max. 2 paselementen uit de 102 cm bruto-maat (100 cm bij Reno) gehaald worden onder de voorwaarde dat de lengte en eventuele afschuiningen van beide gelijk zijn en de breedte van de 2 elementen gelijk zijn en in totaal niet groter is dan 99 cm. Reno⁺ en Reno^{Twin}: De bestelbare breedtes zijn tussen 100 tot 480 of 540 tot 900 mm. Reno^{Twin} Solar: De bestelbare breedtes zijn tussen 100 tot 332, 392 tot 629 of 689 tot 900 mm.

**** Plaatsing dakvensters mogelijk zonder voorziening.

***** Verjonging alleen met overstekende tengels, max. 50 cm.

Nok- en gootafschuining bij dakelementen



IsoBouw Avi-nestkast



Vogel-nestkast, fabrieksmatig geïntegreerd in isolerende dakelementen

PRODUCTINFORMATIE

Toepassing	Toepasbaar bij SlimFix® Reno ^{Twin} en SlimFix® Reno ^{Twin} Solar vanaf type 166 en bij SlimFix Reno ^{Pro} en bij SlimFix® Reno ⁺ vanaf Rc 6.3.
Geschikt als	Nest- en broedvoorziening voor mussen, mezen en gierzwaluwen, ontwikkeld in samenwerking met Unitura
Positie in dakelement	Plaatsing aan de gootzijde van max. 1 nestkast per isolatieplaat (gecentreerd in de breedte).

LEVERINGSPROGRAMMA

Type	Toeslagprijs per kast*
Avi-nestkast	80,00

*Prijs is exclusief de kosten voor de isolatieplaten.

Extra levertijd op dakelementen	+ 2 werkdagen
--	---------------



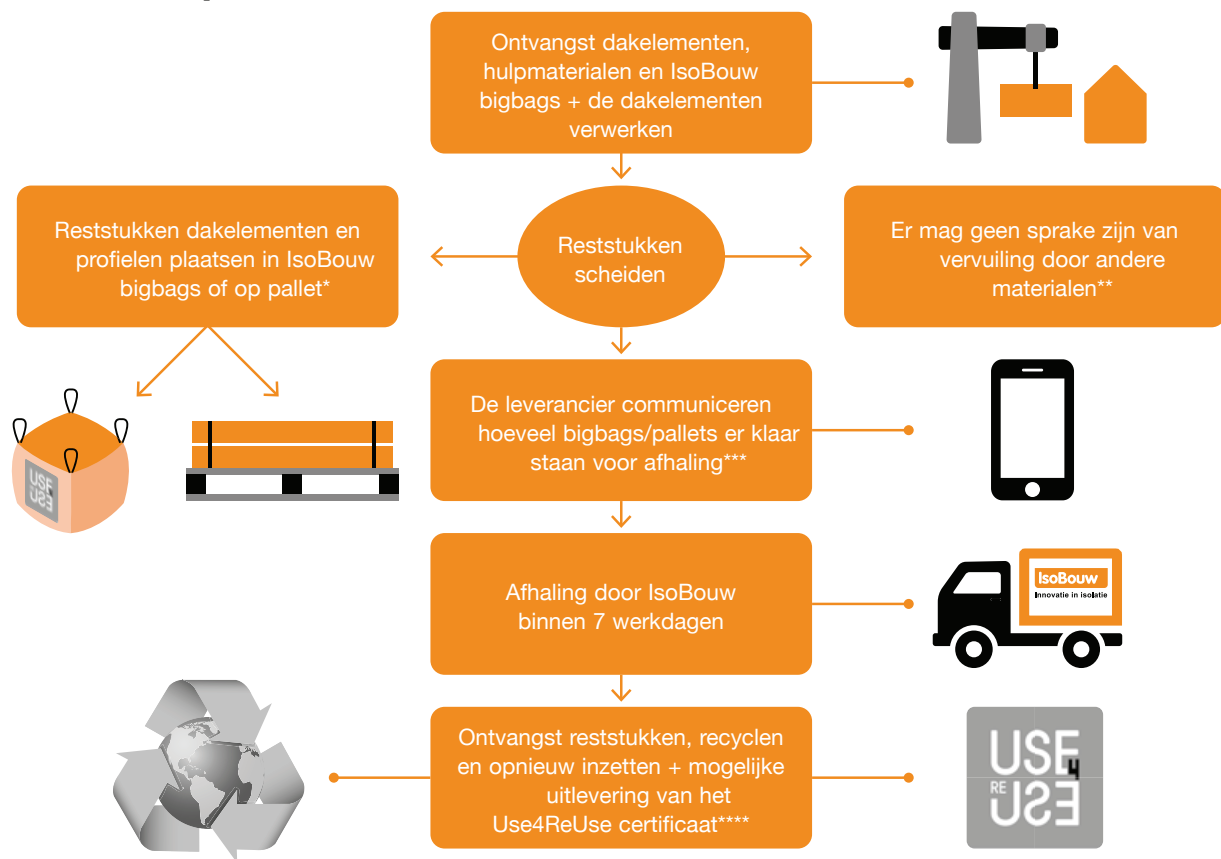
Use4ReUse recycle-service reststukken dakelementen

IsoBouw biedt de mogelijkheid om reststukken van onze dakelementen en zolderisolatie te laten retourneren (alle typen SlimFix, inclusief de door ons geleverde kunststofprofielen en/of Solar-modules). De reststukken worden vervolgens door IsoBouw gerecycled. Het EPS-materiaal wordt o.a. weer hergebruikt in nieuwe EPS-producten.

Voor de retourname stelt isoBouw retourbags ter beschikking. De kosten voor een retourbag bedraagt €25,00. De toeslag indien apart gereden moet worden voor het retourhalen bedraagt € 125,00 per rit.

Door gebruik te maken van onze Use4ReUse-service kunt u hoge stortkosten voorkomen. Bovendien bevordert u de realisatie van een circulaire economie.

Retournameproces



* Bigbags sluiten en pallets bundelen.

** We nemen enkel schone reststukken retour.

*** De verwerker dient de hoofdaannemer en/of bouwmaterialenhandel te informeren over hetgeen afgehaald moet worden (aantal zakken en/of m² pallet). De bouwmaterialenhandelaar dient vervolgens bij IsoBouw de opdracht in voor het retourhalen van het restmateriaal.

**** Kijk op onze site voor meer info over het Use4ReUse-certificaat.

Voor een uitgebreide handleiding met omschrijving van alle voorwaarden verwijzen wij u naar de productpagina's op onze website.

Zie de info op pagina 4 voor het aanbieden van restmaterialen van onze overige producten.