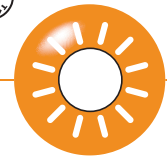


# SlimFix<sup>XT</sup>® Solar



Het enige dakelement geschikt voor alle typen PV-panelen

## PRODUCTINFORMATIE

<b>Toepassing</b>	Isolerende daklementen voor hellende nieuwbouwdaken (vanaf 30°) met een waterkerende en goed ventilerende onderlaag ter voorbereiding van een bedekking met zonnepanelen of een combinatie van zonnepanelen en pannen (indak-systemen), voor woningen en utiliteitsgebouwen t/m klimaatklasse 3.
<b>Breedte</b>	1020 mm
<b>Lengte</b>	Op specificatie van 2000 t/m 7500 mm
<b>Bovenplaat</b>	Houtspaanplaat in 8 mm conform EN 312, met oranje cachering en handige maatstrepen, met 5 tengellatten, afm. 20 x 30 mm
<b>Isolatiekern</b>	EPS <sup>HR-SE</sup> met een verhoogd isolerend vermogen
<b>Onderplaat</b>	Houtspaanplaat in 8 mm conform EN 312, met witte zichtzijde, voorzien van een met glasvezel versterkt onbrandbaar Xire <sup>®</sup> schild (Xire <sup>®</sup> Technology).
<b>Randafwerking</b>	Met geïntegreerde houten aansluitribben en gootregel
<b>Brandreactieklasse</b>	C-s2, d0

## LEVERINGSPROGRAMMA

Attentie: Zie ook de noodzakelijke hulpmaterialen op pag. 14

R <sub>c</sub> -klasse	Type	R <sub>c</sub> -waarde in m <sup>2</sup> K/W*	Dikte in mm **	Gewicht in kg/m <sup>2</sup> (circa.)	Uiterste levertijd in werkdagen (o.o.v)	Prijs per m <sup>2</sup>
6,0	SlimFix <sup>XT</sup> ® Solar 6.0 8/8R	6,24	203	16	9	108,85
6,3	SlimFix <sup>XT</sup> ® Solar 6.3 8/8R	6,51	211	16	9	110,90
7,0	SlimFix <sup>XT</sup> ® Solar 7.0 8/8R	7,28	234	17	9	120,70

\* R<sub>c</sub>-waarde conform NTA 8800, andere R<sub>c</sub>-waarden op aanvraag leverbaar

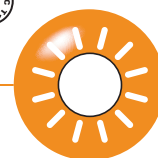
\*\* Dikte element is exclusief tengellat van 20 mm

## BEVESTIGING

R <sub>c</sub> -klasse	Type	Bevestiging					Indicatieve totaalprijs per m <sup>2</sup> voor schroeven incl. afdekprofiel
		Schroeven Ø8			Volgplaatjes		
		Type	Verwerkbaar m <sup>2</sup> (circa) per doos (50 st.)	Prijs per doos	Verwerkbaar m <sup>2</sup> (circa) per zak (100 st.)	Prijs per zak	
6,0	SlimFix <sup>XT</sup> ® Solar 6.0 8/8R	260xØ8	25	54,05	50	11,15	4,80
6,3	SlimFix <sup>XT</sup> ® Solar 6.3 8/8R	260xØ8	25	54,05	50	11,15	4,80
7,0	SlimFix <sup>XT</sup> ® Solar 7.0 8/8R	300xØ8	25	70,25	50	11,15	5,45

## HULPMATERIALEN

Materiaal	Eenheid	Prijs
Luchtdicht afdekprofiel 4 m, bundel/4 st. (verwerkbaar m <sup>2</sup> per bundel ca. 16 m <sup>2</sup> )	m <sup>1</sup>	2,40
Luchtdicht afdekprofiel 5 m, bundel/4 st. (verwerkbaar m <sup>2</sup> per bundel ca. 20 m <sup>2</sup> )	m <sup>1</sup>	2,40
Luchtdicht afdekprofiel 6 m, bundel/4 st. (verwerkbaar m <sup>2</sup> per bundel ca. 24 m <sup>2</sup> )	m <sup>1</sup>	2,40
Luchtdicht afdekprofiel 7,5 m, bundel/4 st. (verwerkbaar m <sup>2</sup> per bundel ca. 30 m <sup>2</sup> )	m <sup>1</sup>	2,40
Luchtdichte afdichtingstape t.b.v. kopse zijde goot	rol / 60 mm x 25 m	35,80
Luchtdichte afdichtingstape t.b.v. stuiknaden	rol / 150 mm x 25 m	80,25
Butyl- en bitumen primer t.b.v. afdichtingstape	bus / 1 l	23,45
Witte lak	potje / 250 ml	14,15



# SlimFix<sup>XT</sup>® Solar

NIEUWBOUW

Het enige dakelement geschikt voor alle typen PV-panelen

## FLEX-/MAATWERKOPLOSSINGEN

Zie pag. 33 voor de toepasbare maatwerkoplossingen.

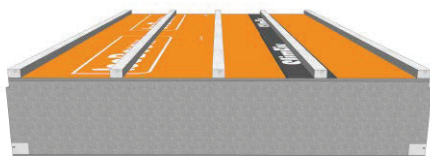
## OVERIGE INFO

<b>Toeslag lengte</b>	Lengten tussen 1000 en 2000 mm (extra levertijd 2 dagen bij lengten < 3200 mm)	<b>Alle typen zonder houten gootregel toeslag per element:</b>	<b>20,00</b>
<b>Franco levering</b>	Vanaf 100 m <sup>2</sup> , gelost		

## HULPMATERIALEN EN BEVESTIGERS T.B.V. WATERKEREND ZONNEPANEEL-PLATFORM

Attentie: Deze hulpmaterialen worden alleen i.c.m. SlimFix<sup>XT</sup>® Solar dakelementen geleverd.

Materiaal	Eenheid	Prijs
SlimFix Solar module 1,00 hoogte x 1,02 m breed (werkende maat)	st.	22,50
Montageplaatjes incl. RVS A2 schroeven torx25 5X40, incl. bitje	25st/zak	32,00
SlimFix alu tengelprofiel, lengte 1010 mm	st.	7,60
RVS A2 schroeven torx25 5x60, incl. bitje	50st/zak	5,95
Alu M8 adapterprofiel, lengte 340 mm	doos/10st.	31,95
EPDM randafdichting	rol/5,2 m	42,60
Solar dakvoetprofiel, lengte 900 mm	st.	8,00

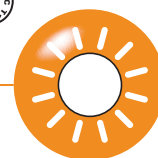


SlimFix<sup>XT</sup>® Solar

## HANDIGE ONLINE REKENTOOL

Via '[solar-tool.isobouw.nl](http://solar-tool.isobouw.nl)' kunt u aan de hand van enkele projectspecifieke gegevens snel en eenvoudig de exacte hoeveelheid hulpmaterialen bepalen.

# SlimFix® Solar


**DUBOKEUR®**


Het enige dakelement geschikt voor alle typen PV-panelen

## PRODUCTINFORMATIE

<b>Toepassing</b>	Isolerende daklementen voor hellende renovatiedaken (vanaf 30°) met een waterkerende en goed ventilerende onderlaag ter voorbereiding van een bedekking met zonnepanelen of een combinatie van zonnepanelen en pannen (indak-systemen), voor woningen en utiliteitsgebouwen t/m klimaatklasse 3.
<b>Breedte</b>	1020 mm
<b>Lengte</b>	Op specificatie van 2000 t/m 7500 mm
<b>Bovenplaat</b>	Houtspaanplaat in 8 mm conform EN 312, met oranje cachering en handige maatstrepen, met 5 tengellatten, afm. 20 x 30 mm
<b>Isolatiekern</b>	EPS <sup>HR-SE</sup> met een verhoogd isolerend vermogen
<b>Onderplaat</b>	Houtspaanplaat in 8 mm conform EN 312, met witte zichtzijde
<b>Randafwerking</b>	Met houten langslatten (bij type L) en houten gootregel

## LEVERINGSPROGRAMMA

Attentie: Zie ook de noodzakelijke hulpmaterialen op pag.25

R <sub>c</sub> -klasse	Type	R <sub>c</sub> -waarde in m <sup>2</sup> K/W*	Dikte in mm **	Gewicht in kg/m <sup>2</sup> (circa.)	Uiterste levertijd in werkdagen (o.o.v)	Prijs per m <sup>2</sup>
6,0	SlimFix® Solar 6.0 8/8	6,29	203	14,5	9	100,95
	SlimFix® Solar 6.0 8/8L	6,29	228	19	10	111,95
6,3	SlimFix® Solar 6.3 8/8	6,61	211	14,5	9	103,00
	SlimFix® Solar 6.3 8/8L	6,46	233	19	10	114,20
7,0	SlimFix® Solar 7.0 8/8	7,18	228	15	9	110,80
	SlimFix® Solar 7.0 8/8L	7,15	255	20	10	121,70

\* R<sub>c</sub>-waarde conform NTA 8800, andere R<sub>c</sub>-waarden op aanvraag leverbaar

\*\* Dikte element is exclusief tengelgat van 20 mm

## BEVESTIGING

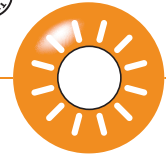
R <sub>c</sub> -klasse	Type	Schroeven Ø8			Volgplaatjes		Indicatieve totaalprijs per m <sup>2</sup> voor schroeven incl. afdekprofiel
		Type	Verwerkbaar m <sup>2</sup> (circa) per doos (50 st.)	Prijs per doos	Verwerkbaar m <sup>2</sup> (circa) per zak (100 st.)	Prijs per zak	
6,0	SlimFix® Solar 6.0 8/8	260xØ8	25	54,05	60	11,15	4,75
	SlimFix® Solar 6.0 8/8L	280xØ8	25	61,45	60	11,15	5,05
6,3	SlimFix® Solar 6.3 8/8	260xØ8	25	54,05	60	11,15	4,75
	SlimFix® Solar 6.3 8/8L	280xØ8	25	61,45	60	11,15	5,05
7,0	SlimFix® Solar 7.0 8/8	280xØ8	25	61,45	60	11,15	5,05
	SlimFix® Solar 7.0 8/8L	320xØ8	25	76,60	60	11,15	5,65

## HULPMATERIALEN

Materiaal	Eenheid	Prijs
Luchtdicht afdekprofiel 4 m, bundel/4 st. (verwerkbaar m <sup>2</sup> per bundel ca. 16 m <sup>2</sup> )	m <sup>1</sup>	2,40
Luchtdicht afdekprofiel 5 m, bundel/4 st. (verwerkbaar m <sup>2</sup> per bundel ca. 20 m <sup>2</sup> )	m <sup>1</sup>	2,40
Luchtdicht afdekprofiel 6 m, bundel/4 st. (verwerkbaar m <sup>2</sup> per bundel ca. 24 m <sup>2</sup> )	m <sup>1</sup>	2,40
Luchtdicht afdekprofiel 7,5 m, bundel/4 st. (verwerkbaar m <sup>2</sup> per bundel ca. 30 m <sup>2</sup> )	m <sup>1</sup>	2,40
Luchtdichte afdichtingstape t.b.v. kopse zijde goot	rol / 60 mm x 25 m	35,80
Luchtdichte afdichtingstape t.b.v. stuiknaden	rol / 150 mm x 25 m	80,25
Butyl- en bitumen primer t.b.v. afdichtingstape	bus / 1 l	23,45
Witte lak	potje / 250 ml	14,15

# SlimFix® Solar

RENOVATIE

**DUBOKEUR®**

Het enige dakelement geschikt voor alle typen PV-panelen

## FLEX-/MAATWERKOPLOSSINGEN

Zie pag. 33 voor de toepasbare maatwerkoplossingen

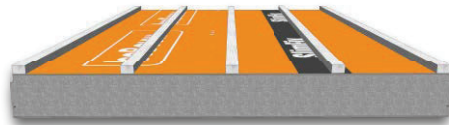
## OVERIGE INFO

<b>Toeslag lengte</b>	Lengten tussen 1000 en 2000 mm (extra levertijd 2 dagen bij lengten < 3200 mm):	<b>Met houten gootregel toeslag per element:</b>	<b>30,00</b>
		<b>Zonder houten gootregel toeslag per element:</b>	<b>20,00</b>
<b>Franco levering</b>	Vanaf 100 m <sup>2</sup> , gelost		

## HULPMATERIALEN EN BEVESTIGERS T.B.V. WATERKEREND ZONNEPANEEL-PLATFORM

Attentie: Deze hulpmaterialen worden alleen i.c.m. SlimFix® Solar dakelementen geleverd.

Materiaal	Eenheid	Prijs
SlimFix Solar module 1,00 hoogte x 1,02 m breed (werkende maat)	st.	22,50
Montageplaatjes incl. RVS A2 schroeven torx25 5X40, incl. bitje	25st/zak	32,00
SlimFix alu tengelprofiel, lengte 1010 mm	st.	7,60
RVS A2 schroeven torx25 5x60, incl. bitje	50st/zak	5,95
Alu M8 adapterprofiel, lengte 340 mm	doos/10st.	31,95
EPDM randafdichting	rol/5,2 m	42,60
Solar dakvoetprofiel, lengte 900 mm	st.	8,00



SlimFix® Solar



SlimFix® Solar L

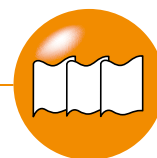
## HANDIGE ONLINE REKENTOOL

Via '[solar-tool.isobouw.nl](http://solar-tool.isobouw.nl)' kunt u aan de hand van enkele projectspecifieke gegevens snel en eenvoudig de exacte hoeveelheid hulpmaterialen bepalen.

SlimFix® Flex

NIEUWBOUW

RENOVATIE



## FLEX-/MAATWERKOPLOSSINGEN

Mogelijke flex-/ maatwerkopties	Opmerking / Uitvoering	Extra levertijd in werkdagen	Toeslagprijs	Toepasbaar bij ...												
				Renovatie							Nieuwbouw					
				SlimFix® (geen langslat)	SlimFix® L (met langslat)	SlimFix® Solar (geen langslat)	SlimFix® Solar L (met langslat)	SlimFix® Riet	SlimFix® Reno <sup>+</sup>	SlimFix® Reno <sup>Twin</sup> (Solar)	SlimFix <sup>XT</sup> ®	SlimFix <sup>XT</sup> ® Max	SlimFix <sup>XT</sup> ® Solar	SlimFix <sup>XT</sup> ® Riet	SlimFix <sup>XT</sup> ® Passief	
Kopgevel- overstek- voorziening	Mogelijk vanaf R <sub>C</sub> 5.0 (R <sub>C</sub> 4.5+4.0 bij SlimFix <sup>XT</sup> ® Riet en R <sub>C</sub> 5.5 bij Reno <sup>Twin</sup> )	2 (4 bij reno)	99,00 / element (74,50 bij Reno <sup>Twin</sup> )	•	•	•	•	•	•	• <sup>a</sup>	•	•	•	•	•	•
Kopgevel- boelboard	Altijd in breedte van 1020 mm	2 -	36,75 / stuk geen	•	•	•	•	•	•	•	•	•	•	•	•	•
Kopgevel- muursparing	Met keep 50x227 mm Mogelijk vanaf R <sub>C</sub> 5.0	2	33,50 / element	•	•	•	•	•	•	•	•	•	•	•	•	•
Dakvenster- voorziening		2	82,25 / stuk	•	•	•	•	•	•	•	•	•	•	•	•	•
Drupgootsparing	Afm. 28x38 mm t/m R <sub>C</sub> 2.5, 45x65 mm vanaf R <sub>C</sub> 3.0	-	gratis	•	•	•	•	•	•	•	•	•	•	•	•	•
Gootverjonging*	Mogelijk vanaf R <sub>C</sub> 3.0 (R <sub>C</sub> 3.0+4.0 bij SlimFix <sup>XT</sup> ® Riet)	2	Lengte ≥ 1,5 m: 46,60/elem. Lengte < 1,5 m: 125,00/elem.	•	•	•	•	•	•	•	•	•	•	•	•	•
Boeiverjonging*	Mogelijk vanaf R <sub>C</sub> 4.5 (R <sub>C</sub> 4.5+4.0 bij SlimFix <sup>XT</sup> ® Riet)****	2	Lengte ≥ 1,5 m: 46,60/elem. Lengte < 1,5 m: 125,00/elem. SlimFix <sup>XT</sup> ® Max: 20,00/elem.)	•	•	•	•	•	•	•	•	•	•	•	•	•
Pos. nokafschuining	Van 5° tot 45° oplopend met 1°	-	gratis	•	•	•	•	•	•	•	•	•	•	•	•	•
Neg. nokafschuining	Van 45° t/m 60° oplopend met 1°	2	gratis	•	•	•	•	•	•	•	•	•	•	•	•	•
Pos. gootafschuining	Van 5° t/m 60° oplopend met 1° (zie ook pag. 34)	2	4,20 / element**	•	•	•	•	•	•	•	•	•	•	•	•	•
Neg. gootafschuining	Van 5° t/m 60° aflopend met 1° (zie ook pag. 34)	2	4,20 / element**	•	•	•	•	•	•	•	•	•	•	•	•	•
Speciale nok-/ gootafschuining	Bijv. dubbele afschuining	2	Lengte ≥ 1,5 m: 26,00/elem. Lengte < 1,5 m: 125,00/elem.	•	•	•	•	•	•	•	•	•	•	•	•	•
Noklat	Niet mogelijk i.c.m. nokafschuining	2	10,00 / element	•	•	•	•	•	•	•	•	•	•	•	•	•
Paselement	Breedte min. 100 en max. 965 mm	2	14,80 / stuk *** 36,75 / stuk ***	•	•	•	•	•	•	•	•	•	•	•	•	•
Element op maat	Maatwerk	in overleg	op aanvraag	•	•	•	•	•	•	•	•	•	•	•	•	•

\* (Maat)uitvoering op aanvraag.

\*\* Facturatie gebaseerd op de langste lengte van de plaat.

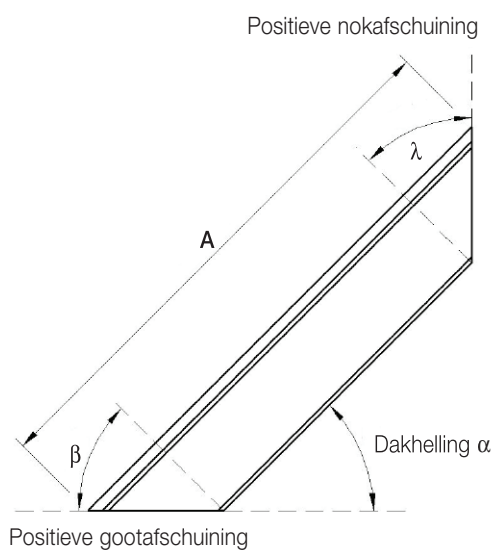
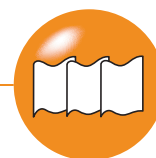
\*\*\* Facturatie gebaseerd op de bruto-maat van 102 cm (100 cm bij Reno-elem.). Er kunnen max. 2 paselementen uit de 102 cm bruto-maat (100 cm bij Reno) gehaald worden onder de voorwaarde dat de lengte en eventuele afschuiningen van beide gelijk zijn en de breedte van de 2 elementen gelijk zijn en in totaal niet groter is dan 99 cm.

\*\*\*\* Elementen worden in dit geval altijd voorzien van langslatten, hierdoor wijzigt ook de m<sup>2</sup>-prijs van het element en de dikte. Maatuitvoering op aanvraag.

\*\*\*\*\* Plaatsing dakvensters mogelijk zonder voorziening.

<sup>a</sup> Niet toepasbaar bij Solar    <sup>b</sup> Alleen mogelijk bij type 9.0 en 10.0

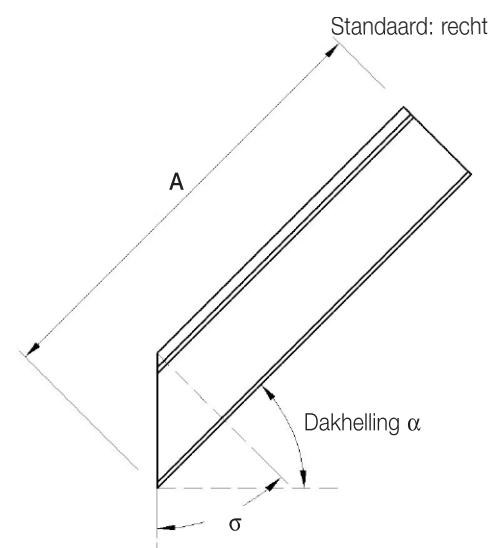
# Nok- en gootafschuining bij dakelementen



Pos. nokafschuining  $\lambda = \text{dakhelling } \alpha$

Pos. gootafschuining  $\beta = 90^\circ \text{ minus dakhelling } \alpha$

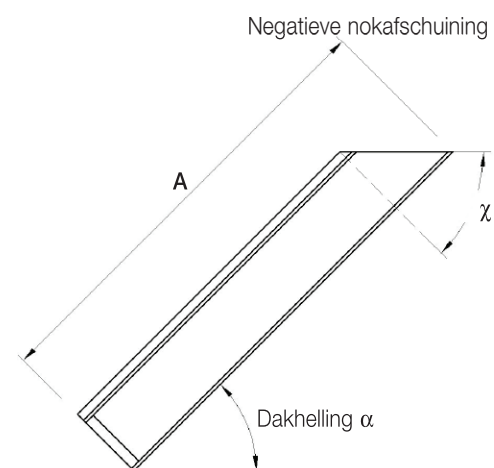
A = Berekeningslengte langste maat



Neg. gootafschuining  $\sigma = \text{dakhelling } \alpha$

A = Berekeningslengte langste maat

Negatieve gootafschuining



Neg. nokafschuining  $\chi = 90^\circ \text{ minus dakhelling } \alpha$

A = Berekeningslengte langste maat

Standaard: recht, met houten gootregel