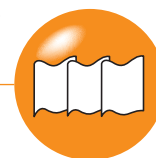


SlimFix® RenoTwin



Renovatie-element voor na-isolatie op bestaande dakelementen en/of doorgezakte gordingdaken

PRODUCTINFORMATIE

Toepassing	Renovatie-element voor het na-isoleren van bestaande dakelementen en/of doorgezakte gordingdaken met dragend dakbeschoot bij woningen en utiliteitsgebouwen, afgewerkt met pannenbedekking, t/m klimaatklasse 2
Breedte	1000 mm (werkend)
Lengte	Op specificatie: van 3600 t/m 7500 mm
Bovenzijde	Versterkte, thermisch reflecterende en dampopen aluminiumfolie met rastermotief en anti-slip noppen, voorzien van 3 constructief ingelijmde houten regels, afm. 40 x 44 mm
Isolatiekern	EPS ^{HR} -SE met een verhoogd isolerend vermogen
Onderzijde	Versterkte, thermisch reflecterende en dampopen aluminiumfolie
Randafwerking	Langszijde: zie matrix Kopse kanten recht of met gootdetail en/of nokafschuining

LEVERINGSPROGRAMMA

R _c -klasse	Type	R _c waarde in m ² K/W*	R _c waarde in m ² K/W**	Dikte isolatie in mm	Dikte element in mm incl. tengels	Gewicht in kg/m ² (ca.)	Randafwerking langszijde	Uiterste levertijd in werkdagen (o.o.v)	Prijs per m ²	Bevestiging met RenoTwin schroeven***				
										Dikte bestaand dak(element) in mm	Type	Aantal per doos	Verwerkbaar m ² (ca.) per doos	Prijs per doos
3.5	RenoTwin 3.5	3,70	3,26	82	104	4,0	messing/groef	7	26,05	22	195x08	50	ca. 16,5	37,45
										40	195x08	50	ca. 16,5	37,45
										50	195x08	50	ca. 16,5	37,45
										60	195x08	50	ca. 16,5	37,45
										70	195x08	50	ca. 16,5	37,45
4.0	RenoTwin 4.0	4,20	3,76	97	119	4,2	messing/groef	7	28,25	22	225x08	50	ca. 16,5	46,00
										40	235x08	50	ca. 16,5	49,45
										50	255x08	50	ca. 16,5	54,80
										60	255x08	50	ca. 16,5	54,80
										70	275x08	50	ca. 16,5	59,60
4.5	RenoTwin 4.5	4,76	4,32	114	136	4,5	messing/groef	7	30,45	22	235x08	50	ca. 16,5	49,45
										40	255x08	50	ca. 16,5	54,80
										50	275x08	50	ca. 16,5	59,60
										60	275x08	50	ca. 16,5	59,60
										70	302x08	50	ca. 16,5	68,50
5.0	RenoTwin 5.0	5,26	4,82	129	151	4,8	messing/groef	7	32,70	22	255x08	50	ca. 16,5	54,80
										40	275x08	50	ca. 16,5	59,60
										50	275x08	50	ca. 16,5	59,60
										60	302x08	50	ca. 16,5	68,50
										70	302x08	50	ca. 16,5	68,50
5.5	RenoTwin 5.5	5,66	5,22	141	163	5,0	messing/groef+ purgoot	7	34,90	22	255x08	50	ca. 16,5	54,80
										40	275x08	50	ca. 16,5	59,60
										50	302x08	50	ca. 16,5	68,50
										60	302x08	50	ca. 16,5	68,50
										70	335x08	50	ca. 16,5	80,00
6.3	RenoTwin 6.3	6,32	5,88	166	188	5,4	messing/groef+ purgoot	7	37,25	22	302x08	50	ca. 16,5	68,50
										40	302x08	50	ca. 16,5	68,50
										50	335x08	50	ca. 16,5	80,00
										60	335x08	50	ca. 16,5	80,00
										70	335x08	50	ca. 16,5	80,00
6.7	RenoTwin 6.7	6,77	6,33	180	202	5,6	messing/groef+ purgoot	7	39,45	22	302x08	50	ca. 16,5	68,50
										40	335x08	50	ca. 16,5	80,00
										50	335x08	50	ca. 16,5	80,00
										60	335x08	50	ca. 16,5	80,00
										70	365x08	50	ca. 16,5	92,50
7.0	RenoTwin 7.0	7,02	6,58	188	210	5,8	messing/groef+ purgoot	7	41,65	22	302x08	50	ca. 16,5	68,50
										40	335x08	50	ca. 16,5	80,00
										50	335x08	50	ca. 16,5	80,00
										60	365x08	50	ca. 16,5	92,50
										70	365x08	50	ca. 16,5	92,50
8.0	RenoTwin 8.0	8,16	7,72	224	246	6,4	messing/groef+ purgoot	7	46,20	22	365x08	50	ca. 16,5	92,50
										40	365x08	50	ca. 16,5	92,50
										50	397x08	50	ca. 16,5	105,00
										60	397x08	50	ca. 16,5	105,00
										70	397x08	50	ca. 16,5	105,00
9.0	RenoTwin 9.0	9,24	8,80	258	280	7,0	messing/groef+ purgoot	7	50,45	22	397x08	50	ca. 16,5	105,00
										40	397x08	50	ca. 16,5	105,00
										50	435x08	25	ca. 8	58,75
										60	435x08	25	ca. 8	58,75
										70	435x08	25	ca. 8	58,75
10.0	RenoTwin 10.0	10,26	9,82	290	312	7,5	messing/groef+ purgoot	7	54,70	22	435x08	25	ca. 8	58,75
										40	435x08	25	ca. 8	58,75
										50	435x08	25	ca. 8	58,75
										60	472x08	25	ca. 8	74,00
										70	472x08	25	ca. 8	74,00

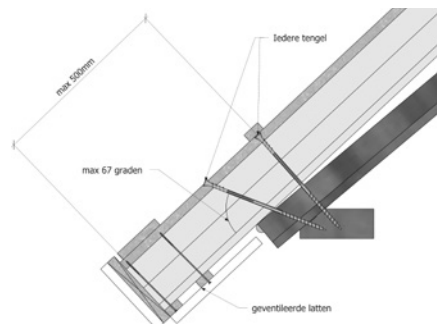
* R_c-waarde berekend bij een bestaand dakelement van 20 mm isolatiedikte met een R_c van 0,66 m²K/W (Conform bijlage i.2.1.4 NTA 8800)

** R_c-waarde berekend bij toepassing op een niet geïsoleerd dakbeschoot van 22 mm (Conform tabel i.4 NTA 8800)

*** De lengte van de schroef is gebaseerd op: de dikte van RenoTwin + dikte bestaand (dak)element, incl. tengels + eventuele uitvlakking tot max. 30 mm + min. 40 mm gordingdiepte. Projectspecifiek en bij hogere doorbuigingen kan IsoBouw de schroeflengte berekenen.

EXTRA BEVESTIGERS BIJ EEN OVERSTEK

Met extra schuin geplaatste schroeven (zie tekening) kan eenvoudig een overstek gerealiseerd worden. Hiervoor zijn per element 3 extra schroeven nodig. Kies voor de lengte de langste schroef zoals deze vermeld staat onder het betreffende type dakelement. Voorbeelden: Bij type Reno^{Twin} 6.3 de schroef 335xØ8 en bij type Reno^{Twin} 7.0 de schroef 365xØ8.



HULPMATERIALEN

Materiaal	Eenheid	Prijs
Waterdicht SlimFix Reno naadprofiel 3 m	8st. / bundel t.b.v. 24 m1	35,00
SlimFix schroefhulp (toepasbaar vanaf R _C 6.0)	st.	25,00

Materiaal	T.b.v. type (Rc-waarde)	Eenheid*	Levertijd in werkdagen	Prijs per eenheid
Horizontale RenoGoot S (1,95 m, RAL 7021)	3.5 en 4.0	6 st. / doos (werkende lengte 11,7 m)	13	650,00
Horizontale RenoGoot M (1,95 m, RAL 7021)	4.5 en 5.0	6 st. / doos (werkende lengte 11,7 m)	13	730,00
Horizontale RenoGoot L (1,95 m, RAL 7021)	5.5 t/m 8.0	6 st. / doos (werkende lengte 11,7 m)	13	810,00
Verticale RenoGoot S (1,6 m, RAL 7021)	3.5 en 4.0	4 st. / doos (werkende lengte 6 m)	13	220,00
Verticale RenoGoot M (1,6 m, RAL 7021)	4.5 en 5.0	4 st. / doos (werkende lengte 6 m)	13	240,00
Verticale RenoGoot L (1,6 m, RAL 7021)	5.5 t/m 7.0	4 st. / doos (werkende lengte 6 m)	13	270,00

* Het Horizontale RenoGoot-pakket bevat: 6x Horizontale RenoGoot (bestaande uit een kopplaat en een gootdeel), 14x brackets (ter versteviging en koppeling) en 30x RVS-schroeven met verzonken kop Ø4 mm x 32 mm TX
 Het Verticale RenoGoot-pakket bevat: 4x Verticale RenoGoot (bestaande uit een verholen goot en een afdekkap), 4x schuimrubberband (1,5 m) en 24x RVS-boorschroeven + rubberring Ø4.8 mm x 32 mm TX

Attentie: Bij gebruik van de RenoGoot altijd de SlimFix Reno^{Twin} platen met gootdetail bestellen.

FLEX-/ MAATWERKOPLOSSINGEN

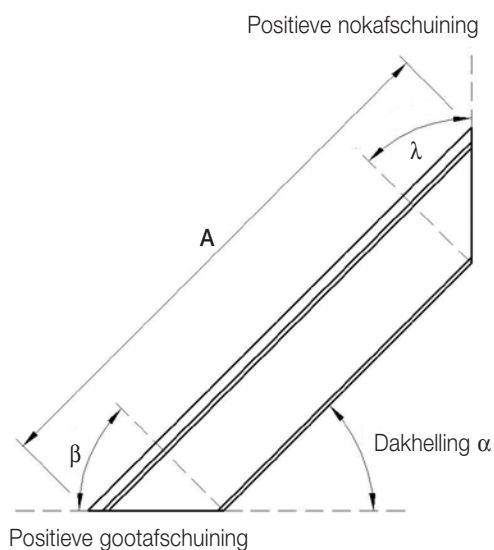
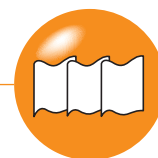
Zie pag. 31 voor de toepasbare maatwerkoplossingen zoals een drupgootsparing en nok-en gootafschuiningen.

OVERIGE INFO

Franco levering

Vanaf 100 m², gelost

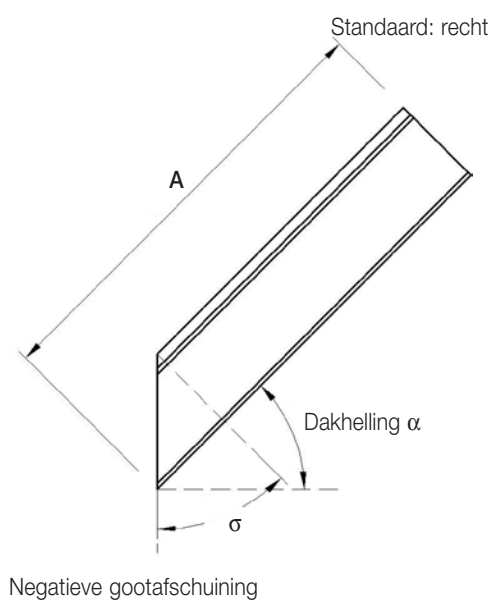
Nok- en gootafschuining bij dakelementen



Pos. nokafschuining $\lambda = \text{dakhelling } \alpha$

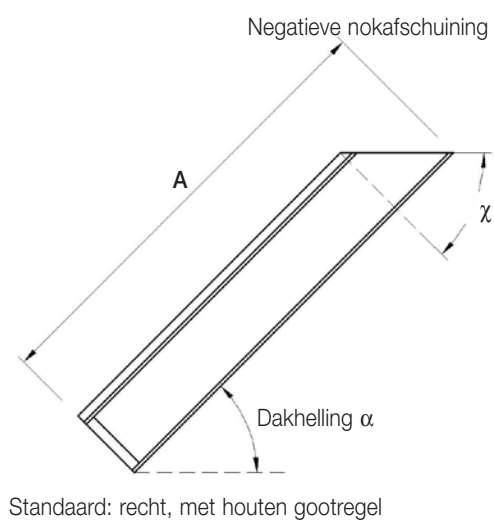
Pos. gootafschuining $\beta = 90^\circ \text{ minus dakhelling } \alpha$

A = Berekeningslengte langste maat



Neg. gootafschuining $\sigma = \text{dakhelling } \alpha$

A = Berekeningslengte langste maat



Neg. nokafschuining $\chi = 90^\circ \text{ minus dakhelling } \alpha$

A = Berekeningslengte langste maat