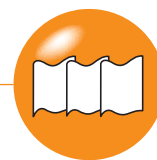


SlimFix® Reno+



Renovatie-element voor na-isolatie van gordingdaken met dragend dakbeschot met pannen

PRODUCTINFORMATIE

Toepassing	Onder met pannen of andere schubvormige bedekkingen afgewerkte hellende daken t/m klimaatklasse 2
Breedte	1000 mm (werkend)
Lengte	Op specificatie: van 3600 t/m 7500 mm
Bovenzijde	Versterkte, thermisch reflecterende en dampopen aluminiumfolie met rastermotief en anti-slip noppen, voorzien van 3 ingelijmde vurenhouten tengellatten, afm. 25 x 30 mm
Isolatiekern	EPS ^{HR} -SE met een verhoogd isolerend vermogen
Randafwerking	Langszijde: zie matrix Kopse kanten recht of met gootdetail en/of nokafschuining

LEVERINGSPROGRAMMA

R _c klasse	Type	R _c waarde in m ² K/W*	Dikte isolatie in mm	Dikte element incl. tengels in mm	Gewicht in kg/m ² (ca.)	Randafwerking langszijde	Uiterste levertijd in werkdagen (o.o.v)	Prijs per m ²	Bevestiging met schroeven		
									Type	Verwerkbaar m ² (circa) per doos (100 st.)	Prijs per doos
2,5	Reno+ 2.5	2,53	71	86	2,3	spinning	7	18,30	140xØ6	45	31,70
3,0	Reno+ 3.0	3,23	92	107	2,6	messaging/groef	7	20,45	160xØ6	45	40,75
3,5	Reno+ 3.5	3,73	107	122	2,8	messaging/groef	7	22,55	180xØ6	45	48,00
4,0	Reno+ 4.0	4,13	119	134	3,1	messaging/groef	7	24,70	180xØ6	45	48,00
4,5	Reno+ 4.5	4,67	135	150	3,4	messaging/groef+purgoot	7	26,85	200xØ6	45	51,20
5,0	Reno+ 5.0	5,37	156	171	3,7	messaging/groef+purgoot	7	28,95	220xØ6	45	60,25
6,3	Reno+ 6.3	6,40	187	202	4,3	messaging/groef+purgoot	7	33,25	260xØ6	45	82,15
7,0	Reno+ 7.0	7,23	212	227	4,9	messaging/groef+purgoot	7	37,50	280xØ6	45	88,55
8,0	Reno+ 8.0	8,20	241	256	5,2	messaging/groef+purgoot	7	41,75	300xØ6	45	93,45

* R_c-waarde met dakbeschot 22 mm (Conform tabel i.4 NTA 8800)

HULPMATERIALEN

Materiaal	Eenheid	Prijs
Waterdicht SlimFix Reno naadprofiel 3 m	8st. / bundel t.b.v. 24 m ¹	35,00

Materiaal	T.b.v. type (R _c -waarde)	Eenheid*	Levertijd in werkdagen	Prijs per eenheid
Horizontale RenoGoot S (1,95 m, RAL 7021)	3.0 en 3.5	6 st. / doos (werkende lengte 11,7 m)	13	650,00
Horizontale RenoGoot M (1,95 m, RAL 7021)	4.0 t/m 5.0	6 st. / doos (werkende lengte 11,7 m)	13	730,00
Horizontale RenoGoot L (1,95 m, RAL 7021)	6.3 en 7.0	6 st. / doos (werkende lengte 11,7 m)	13	810,00
Verticale RenoGoot S (1,6 m, RAL 7021)	3.0 en 3.5	4 st. / doos (werkende lengte 6 m)	13	220,00
Verticale RenoGoot M (1,6 m, RAL 7021)	4.0 t/m 5.0	4 st. / doos (werkende lengte 6 m)	13	240,00
Verticale RenoGoot L (1,6 m, RAL 7021)	6.3 en 7.0	4 st. / doos (werkende lengte 6 m)	13	270,00

* Het Horizontale RenoGoot-pakket bevat: 6x Horizontale RenoGoot (bestaande uit een kopplaat en een gootdeel), 14x brackets (ter versteviging en koppeling) en 30x RVS-schroeven met verzonken kop Ø4 mm x 32 mm TX

Het Verticale RenoGoot-pakket bevat: 4x Verticale RenoGoot (bestaande uit een verholten goot en een afdekkap), 4x schuimrubberband (1,5 m) en 24x RVS-boorschroeven + rubbering Ø4.8 mm x 32 mm TX **Attentie: Bij gebruik van de RenoGoot altijd de SlimFix Reno+ platen met gootdetail bestellen.**

FLEX-/ MAATWERKOPLOSSINGEN

Zie pag. 31 voor de toepasbare maatwerkoplossingen zoals een druppootsparing en nok-en gootafschuiningen.

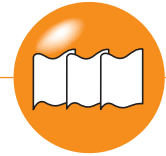
OVERIGE INFO

Franco levering	Vanaf 100 m ² , gelost
------------------------	-----------------------------------

SlimFix® Flex

NIEUWBOUW

RENOVATIE



FLEX-/MAATWERKOPLOSSINGEN

Mogelijke flex-/maatwerkopties	Opmerking / Uitvoering	Extra levertijd in werkdagen	Toeslagprijs	Toepasbaar bij ...											
				Renovatie						Nieuwbouw					
				SlimFix® (geen langslat)	SlimFix® L (met langslat)	SlimFix® Solar (geen langslat)	SlimFix® Solar L (met langslat)	SlimFix® Riet+	SlimFix® Reno+	SlimFix® Reno ^{Twin} (Solar)	SlimFix ^{XT} ®	SlimFix ^{XT} ® Solar	SlimFix ^{XT} ® Riet+	SlimFix ^{XT} ® Passief	
Kopgevel-overstek-voorziening	Mogelijk vanaf R _C 5.0 (R _C 6.0 bij SlimFix ^{XT} Riet+)	2	93,00 / element	•	•	•	•	•	•	•	•	•	•	•	•*
Kopgevel-boeiboard	Altijd in breedte van 1020 mm	2	34,50 / stuk	•	•	•	•	•	•	•	•	•	•	•	•
		-	geen	•	•	•	•	•	•	•	•	•	•	•	•
Kopgevel-muursparing	Met keep 50x227 mm Mogelijk vanaf R _C 5.0	2	31,50 / element	•	•	•	•	•	•	•	•	•	•	•	•*
Dakvenster-voorziening		2	77,25 / stuk	•	•	•	•	•	•	•	•	•	•	•	•
Drupgootsparing	Afm. 28x38 mm t/m R _C 2.5, 45x65 mm vanaf R _C 3.0	-	gratis	•	•	•	•	•	•	•	•	•	•	•	•
Gootverjonging*	Mogelijk vanaf R _C 3.0 (R _C 4.5 bij SlimFix ^{XT} Riet+)	2	43,75 / element	•	•	•	•	•	•	•	•	•	•	•	•
Boeiverjonging*	Mogelijk vanaf R _C 4.5 (R _C 6.0 bij SlimFix ^{XT} Riet+)	2	43,75 / element	•	•	•	•	•	•	•	•	•	•	•	•
Pos. nokafschuining	Van 5° tot 45° oplopend met 1° Van 45° t/m 60° oplopend met 1°	-	gratis	•	•	•	•	•	•	•	•	•	•	•	•
		2	gratis	•	•	•	•	•	•	•	•	•	•	•	•
Neg. nokafschuining	Van 5° t/m 60° aflopend met 1° (zie ook pag. 32)	2	4,20 / element**	•	•	•	•	•	•	•	•	•	•	•	•
Pos. gootafschuining	Van 5° t/m 60° oplopend met 1° (zie ook pag. 32)	2	4,20 / element**	•	•	•	•	•	•	•	•	•	•	•	•
Neg. gootafschuining	Van 5° t/m 60° aflopend met 1° (zie ook pag. 32)	2	4,20 / element**	•	•	•	•	•	•	•	•	•	•	•	•
Paselement	Breedte min. 100 en max. 965 mm	2	13,90 / stuk ***	•	•	•	•	•	•	•	•	•	•	•	•
		2	34,50 / stuk ***	•	•	•	•	•	•	•	•	•	•	•	•
Gekoppeld	Maatwerk	in overleg	op aanvraag	•	•	•	•	•	•	•	•	•	•	•	•
Element op maat	Maatwerk	in overleg	op aanvraag	•	•	•	•	•	•	•	•	•	•	•	•*

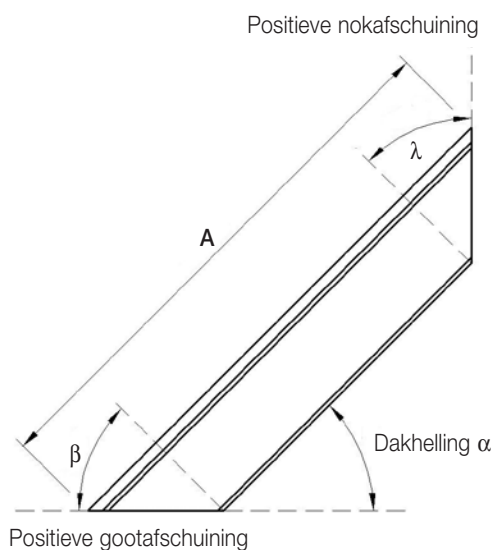
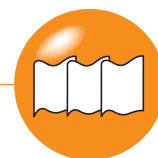
* (Maat)uitvoering op aanvraag.

** Facturatie gebaseerd op de langste lengte van de plaat.

*** Facturatie gebaseerd op de bruto-maat van 102 cm (100 cm bij Reno-elem.). Er kunnen max. 2 paselementen uit de 102 cm bruto-maat (100 cm bij Reno) gehaald worden onder de voorwaarde dat de lengte en eventuele afschuiningen van beide gelijk zijn en de breedte van de 2 elementen gelijk zijn en in totaal niet groter is dan 99 cm.

****Elementen worden in dit geval altijd voorzien van langslatten, hierdoor wijzigt ook de m2-prijs van het element en de dikte. Maatuitvoering op aanvraag.

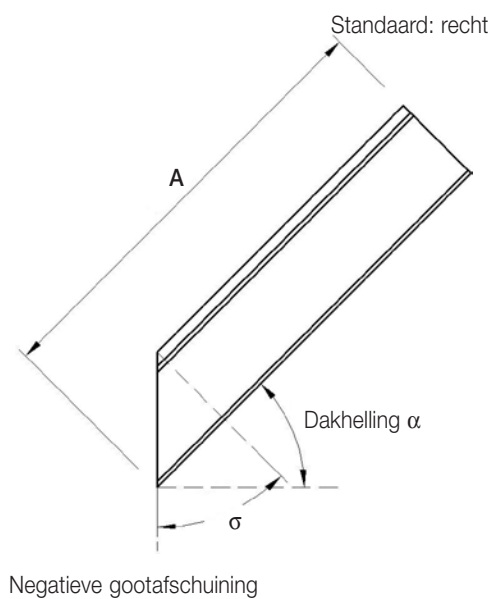
Nok- en gootafschuining bij dakelementen



Pos. nokafschuining $\lambda = \text{dakhelling } \alpha$

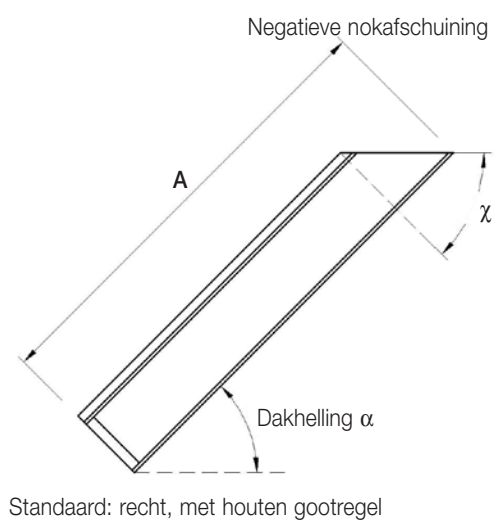
Pos. gootafschuining $\beta = 90^\circ \text{ minus dakhelling } \alpha$

A = Berekeningslengte langste maat



Neg. gootafschuining $\sigma = \text{dakhelling } \alpha$

A = Berekeningslengte langste maat



Neg. nokafschuining $\chi = 90^\circ \text{ minus dakhelling } \alpha$

A = Berekeningslengte langste maat