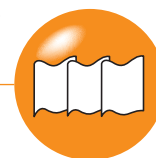


## SlimFix® RenoTwin



## Renovatie-element voor na-isolatie op bestaande dakelementen en/of doorgezakte gordingdaken

### PRODUCTINFORMATIE

<b>Toepassing</b>	Renovatie-element voor het na-isoleren van bestaande dakelementen en/of doorgezakte gordingdaken met dragend dakbeschoot bij woningen en utiliteitsgebouwen, afgewerkt met pannenbedekking, t/m klimaatklasse 2
<b>Breedte</b>	1000 mm (werkend)
<b>Lengte</b>	Op specificatie: van 3600 t/m 7500 mm
<b>Bovenzijde</b>	Versterkte, thermisch reflecterende en dampopen aluminiumfolie met rastermotief en anti-slip noppen, voorzien van 3 constructief ingelijmde houten regels, afm. 40 x 44 mm
<b>Isolatiekern</b>	EPS <sup>HR</sup> -SE met een verhoogd isolerend vermogen
<b>Onderzijde</b>	Versterkte, thermisch reflecterende en dampopen aluminiumfolie
<b>Randafwerking</b>	Langszijde: zie matrix Kopse kanten recht of met gootdetail en/of nokafschuining

### LEVERINGSPROGRAMMA

R <sub>c</sub> waarde in m <sup>2</sup> K/W*	R <sub>c</sub> waarde in m <sup>2</sup> K/W**	Type	Dikte isolatie in mm	Dikte element in mm incl. tengels	Gewicht in kg/m <sup>2</sup> (ca.)	Randafwerking langszijde	Uiterste levertijd in werkdagen (o.o.v)	Prijs per m <sup>2</sup>	Bevestiging met RenoTwin schroeven***				
									Dikte bestaand dak(element) in mm	Type	Aantal per doos	Verwerkbaar m <sup>2</sup> (ca.) per doos	Prijs per doos
4.12	3,06	RenoTwin 4.0	76	98	3,9	messing/groef	7	28,25	22	195xØ8	50	ca. 16,5	37,45
									40	225xØ8	50	ca. 16,5	46,00
									50	225xØ8	50	ca. 16,5	46,00
									60	235xØ8	50	ca. 16,5	49,45
									70	255xØ8	50	ca. 16,5	54,80
4.64	3,58	RenoTwin 4.5	92	114	4,1	messing/groef	7	30,45	22	225xØ8	50	ca. 16,5	46,00
									40	225xØ8	50	ca. 16,5	46,00
									50	235xØ8	50	ca. 16,5	49,45
									60	255xØ8	50	ca. 16,5	54,80
									70	255xØ8	50	ca. 16,5	54,80
5.16	4,06	RenoTwin 5.0	107	129	4,4	messing/groef	7	32,70	22	225xØ8	50	ca. 16,5	46,00
									40	255xØ8	50	ca. 16,5	54,80
									50	255xØ8	50	ca. 16,5	54,80
									60	275xØ8	50	ca. 16,5	59,60
									70	275xØ8	50	ca. 16,5	59,60
6.11	5,01	RenoTwin 6.0	136	158	4,9	messing/groef + purgoot	7	37,25	22	255xØ8	50	ca. 16,5	54,80
									40	275xØ8	50	ca. 16,5	59,60
									50	275xØ8	50	ca. 16,5	59,60
									60	302xØ8	50	ca. 16,5	68,50
									70	302xØ8	50	ca. 16,5	68,50
7.29	6,18	RenoTwin 7.0	172	194	5,5	messing/groef + purgoot	7	41,65	22	302xØ8	50	ca. 16,5	68,50
									40	302xØ8	50	ca. 16,5	68,50
									50	335xØ8	50	ca. 16,5	80,00
									60	335xØ8	50	ca. 16,5	80,00
									70	335xØ8	50	ca. 16,5	80,00
8.28	7,23	RenoTwin 8.0	203	225	6,1	messing/groef + purgoot	7	46,20	22	335xØ8	50	ca. 16,5	80,00
									40	335xØ8	50	ca. 16,5	80,00
									50	365xØ8	50	ca. 16,5	92,50
									60	365xØ8	50	ca. 16,5	92,50
									70	365xØ8	50	ca. 16,5	92,50
9.37	8,31	RenoTwin 9.0	236	258	6,6	messing/groef + purgoot	7	50,45	22	365xØ8	50	ca. 16,5	92,50
									40	365xØ8	50	ca. 16,5	92,50
									50	397xØ8	50	ca. 16,5	105,00
									60	397xØ8	50	ca. 16,5	105,00
									70	397xØ8	50	ca. 16,5	105,00
10.06	9,00	RenoTwin 10.0	258	280	7,0	messing/groef + purgoot	7	54,70	22	397xØ8	50	ca. 16,5	105,00
									40	397xØ8	50	ca. 16,5	105,00
									50	397xØ8	50	ca. 16,5	105,00
									60	435xØ8	50	ca. 16,5	117,50
									70	435xØ8	50	ca. 16,5	117,50
11.12	10,00	RenoTwin 11.0	290	312	7,5	messing/groef + purgoot	7	58,95	22	435xØ8	50	ca. 16,5	117,50
									40	435xØ8	50	ca. 16,5	117,50
									50	435xØ8	50	ca. 16,5	117,50
									60	472xØ8	25	ca. 8	74,00
									70	472xØ8	25	ca. 8	74,00

\* R<sub>c</sub> - waarde berekend volgens NEN 1068 waarbij uit is gegaan van een bestaand dakelement met een R<sub>D</sub> van 1.3 m<sup>2</sup>K/W (Conform tabel C ISSO publicatie 82.1)

\*\*R<sub>c</sub> - waarde berekend volgens NEN 1068 bij toepassing op een niet-geïsoleerd dak

\*\*\* De lengte van de schroef is gebaseerd op: de dikte van RenoTwin + dikte bestaand (dak)element, incl. tengels + eventuele uitvlakking tot max. 30 mm + min. 40 mm gordingdiepte. Projectsamenwerkend kan IsoBouw de schroeflengte berekenen.

## HULPMATERIALEN

Materiaal	Eenheid	Prijs
Waterdicht SlimFix Reno naadprofiel 3 m	8st. / bundel t.b.v. 24 m1	35,00
SlimFix schroefhulp (toepasbaar vanaf R <sub>c</sub> 6.0)	st.	25,00

Materiaal	T.b.v. type (Rc-waarde)	Eenheid*	Levertijd in werkdagen	Prijs per eenheid
Horizontale RenoGoot S (1,95 m, RAL 7021)	4.0 en 4.5	6 st. / doos (werkende lengte 11,7 m)	13	650,00
Horizontale RenoGoot M (1,95 m, RAL 7021)	5.0 en 6.0	6 st. / doos (werkende lengte 11,7 m)	13	730,00
Horizontale RenoGoot L (1,95 m, RAL 7021)	7.0 en 8.0	6 st. / doos (werkende lengte 11,7 m)	13	810,00
Verticale RenoGoot S (1,6 m, RAL 7021)	4.0 en 4.5	4 st. / doos (werkende lengte 6 m)	13	220,00
Verticale RenoGoot M (1,6 m, RAL 7021)	5.0 en 6.0	4 st. / doos (werkende lengte 6 m)	13	240,00
Verticale RenoGoot L (1,6 m, RAL 7021)	7.0 en 8.0	4 st. / doos (werkende lengte 6 m)	13	270,00

\* Het Horizontale RenoGoot-pakket bevat: 6x Horizontale RenoGoot (bestaande uit een kopplaat en een gootdeel), 14x brackets (ter versteviging en koppeling) en 30x RVS-schroeven met verzonken kop Ø4 mm x 32 mm TX  
 Het Verticale RenoGoot-pakket bevat: 4x Verticale RenoGoot (bestaande uit een verholen goot en een afdekkap), 4x schuimrubberband (1,5 m) en 24x RVS-boorschroeven + rubberring Ø4.8 mm x 32 mm TX

**Attentie: Bij gebruik van de RenoGoot altijd de SlimFix Reno<sup>Twin</sup> platen met gootdetail bestellen.**

## FLEX-/ MAATWERKOPLOSSINGEN

Zie pag. 31 voor de toepasbare maatwerkoplossingen zoals een drupgootsparing en nok-en gootafschuiningen.

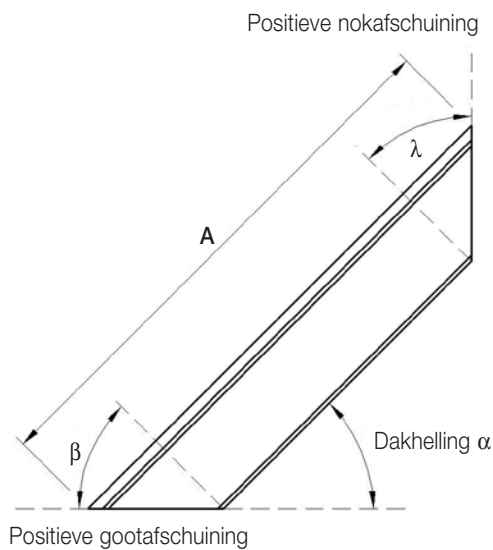
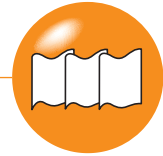
## OVERIGE INFO

### Franco levering

Vanaf 100 m<sup>2</sup>, gelost



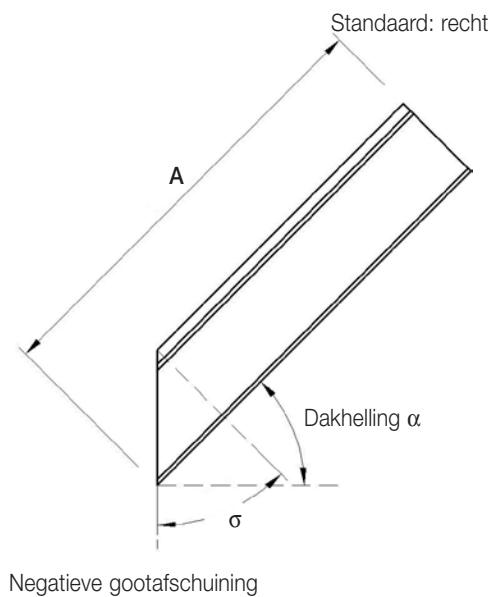
# Nok- en gootafschuining bij dakelementen



Pos. nokafschuining  $\lambda = \text{dakhelling } \alpha$

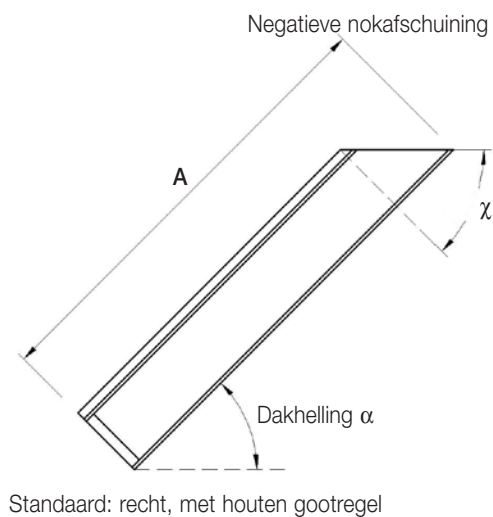
Pos. gootafschuining  $\beta = 90^\circ \text{ minus dakhelling } \alpha$

A = Berekeningslengte langste maat



Neg. gootafschuining  $\sigma = \text{dakhelling } \alpha$

A = Berekeningslengte langste maat



Neg. nokafschuining  $\chi = 90^\circ \text{ minus dakhelling } \alpha$

A = Berekeningslengte langste maat