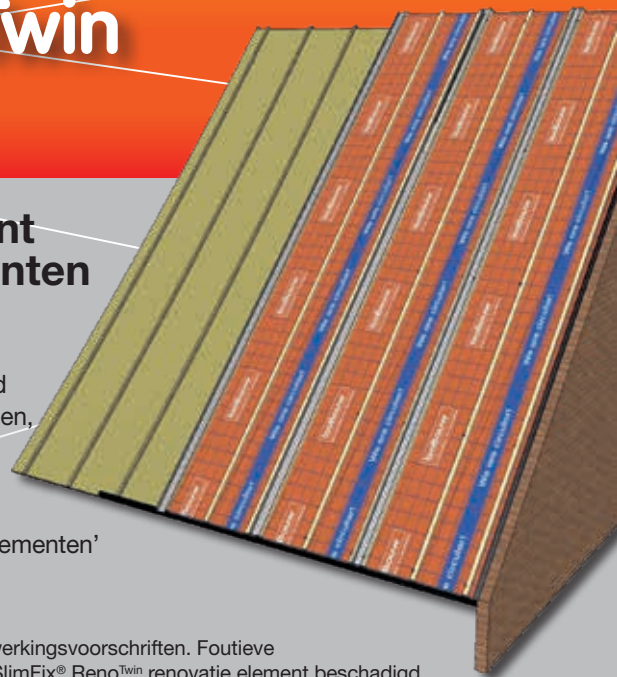


SlimFix® RenoTwin



Verwerkingsvoorschrift renovatie-element voor na-isolatie op bestaande dakelementen en/of doorgezakte gordingdaken

Toepassing: Het van buitenaf na-isoleren van gordingdaken met dragend dakbeschot met tengels dan wel (enkelschalige) dakelementen, bij woningen en utiliteitsgebouwen, afgewerkt met Schubvormige bedekkingen.

Productomschrijving: Voor technische informatie, zie de brochure 'IsoBouw dakelementen' of www.isobouw.nl/SlimFixRenoTwin

SlimFix® RenoTwin dient te worden verwerkt door vakbekwame personen conform deze verwerkingsvoorschriften. Foutieve montage/verwerking en het niet opvolgen van deze voorschriften kan ertoe leiden dat het SlimFix® RenoTwin renovatie element beschadigd raakt, danwel dat hierdoor andersoortige schade ontstaat. Neem bij twijfel contact op met de vakhandel of met onze technische afdeling.

Opslag

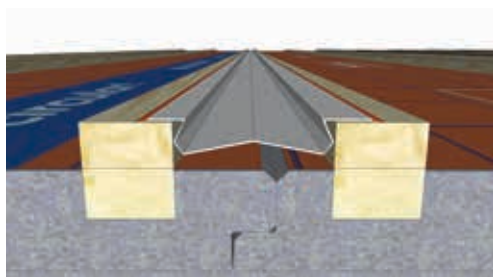
- Het pakket tenminste 150 mm vrijhouden van de grond. Ondersteuning h.o.h. maximaal 1000 mm.
- Bij langdurige opslag buiten, de renovatie-elementen afdekken; opslaan onder dekzeilen, waarvan de zijkant is teruggeslagen ten behoeve van de ventilatie.
- Echter nooit stapels die (nog) niet droog zijn onder dekzeil verpakken.
- Niet inpakken in doorzichtige folie.

Vorbereiding

- Voor een optimale werking van SlimFix® RenoTwin dienen alle mogelijke luchtlekken in de oude situatie gedicht te worden. Denk aan: Aansluiting dakbeschot/dakelement met de muurplaat en binnen-/buitenmuur, dakdoorvoeren en eventuele overstekken van het oude dak.

Aanbrengen

- Controleren of bestaand dakelement of bestaand dakbeschot met tengels dragend en in goede staat is.
- Pannen verwijderen.
- Panlatten verwijderen.
- Nokruiter verwijderen of afzagen. Indien nodig bij de nok uitvlakken.
- Ter plaatse van de dakvoet een voetregel (50 mm dik) aanbrengen voor het opvangen van de afschuifkrachten.
- De voetregel plaatsvast bevestigen.
- Bepaal of bestaand dak/dakelement de afschuifkrachten over kan brengen naar de muurplaat.
- Onderzijde luchtdicht afpurren.
- Op de afschuifregel een afwaterende band aanbrengen en luchtdicht maken.
- Indien nodig bij de muurplaat het dak uitvlakken.
- Bepaal het hoogste punt van het dakvlak. Begin vanuit daar de elementen te leggen.
- De elementen van goot naar nok aanbrengen en luchtdicht aansluiten.
- De messing en groef moet strak aaneengesloten zijn.
- Waterdicht afwerken met Reno naadprofiel (optioneel).

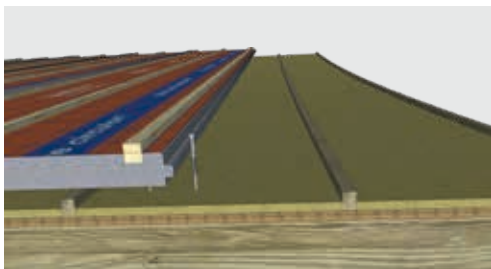


IsoBouw

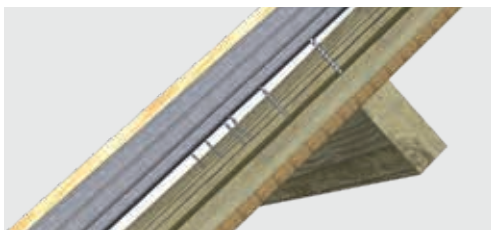
SlimFix® RenoTwin



Niet meer uitvullen onder de tengels



Gebruik maken van de SlimFix® RenoTwin schroef



Bevestiging

- Bij een maximale doorbuiging van 30 mm: De renovatie-elementen op elk kruispunt van tengel en gording bevestigen met een SlimFix® RenoTwin schroef, volgens tabel (verbruik ca. 1 ds à 100 st./30 m²).
- Bij een grotere doorbuiging dan 30 mm zijn langere schroeven nodig. Vraag om advies bij IsoBouw.
- Met de schroeven is het mogelijk om het dak uit te vlakken zonder extra ondersteuning, bij een maximale h.o.h. afstand van de gordingen van 1500 mm.
- De schroef moet minimaal 40 mm in de gording geschroefd zijn.
- Indien geen voetregel wordt aangebracht kunnen de afschuifkrachten conform de voorbeelden bij de overstekdetails opgevangen worden.

Type	Bevestiging met RenoTwin schroeven Ø8				
	Bij dikte bestaand dak(element) in mm van				
	22 mm	40 mm	50 mm	60 mm	70 mm
SlimFix® RenoTwin 4.0	195	225	225	235	255
SlimFix® RenoTwin 4.5	225	225	235	255	255
SlimFix® RenoTwin 5.0	225	255	255	275	275
SlimFix® RenoTwin 6.0	255	275	275	302	302
SlimFix® RenoTwin 7.0	302	302	335	335	335
SlimFix® RenoTwin 8.0	335	335	365	365	365
SlimFix® RenoTwin 9.0	365	365	397	397	397
SlimFix® RenoTwin 10.0	397	397	397	435	435
SlimFix® RenoTwin 11.0	435	435	435	472	472

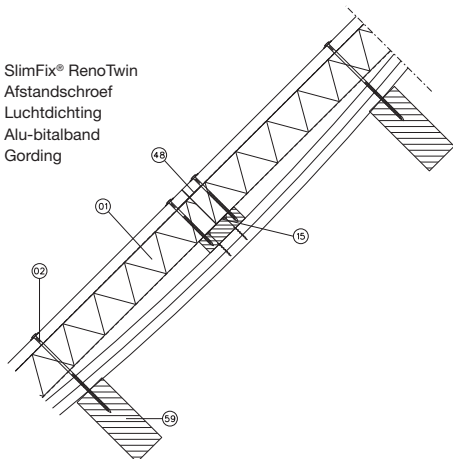
De schroeven door de tengels bevestigen

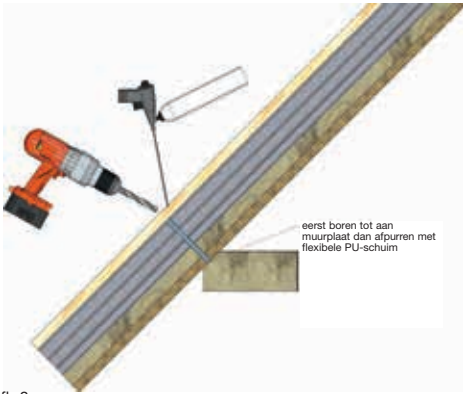


Waterdichte afwerking

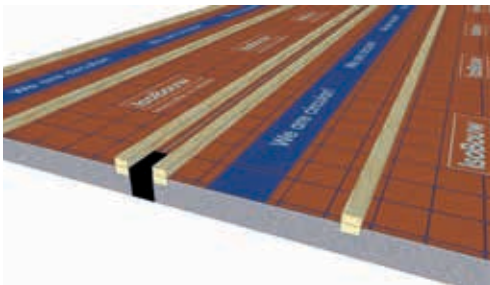
- Middels het afdekken van de nok en het toepassen van het Reno Naadprofiel is de kap noodwaterdicht. Wanneer de panlatten niet direct bevestigd worden, het naadprofiel vastzetten met schroeven.
- Het verdient uiteraard de voorkeur om binnen enkele dagen de kap te voorzien van dakbedekking. Anders de kap alsnog beschermen tegen buitenomstandigheden.
- Mocht er geen naadprofiel gebruikt worden, is de onderlinge aansluiting niet waterdicht en dienen de naden regendicht te worden afgewerkt.
- Kopse stuiknaden: Elementen koud tegen elkaar aansluiten en de naad tussen de tengels afwerken met Alu-bitalband en voorstrijken met koud bitumen. Koudbitumen in tengelhoeken goed vol aanbrengen. Indien nodig een afsteuning voorzien op het oude dak (zie tekening).

- 01 - SlimFix® RenoTwin
- 02 - Afstandschroef
- 15 - Luchtdichting
- 48 - Alu-bitalband
- 59 - Gording





Afb 8



Afb 9

Luchtdichte / isolerende afwerking

Voor een optimaal functionerende isolerende werking van SlimFix® Reno^{Twin} dient het element luchtdicht afgewerkt te worden:

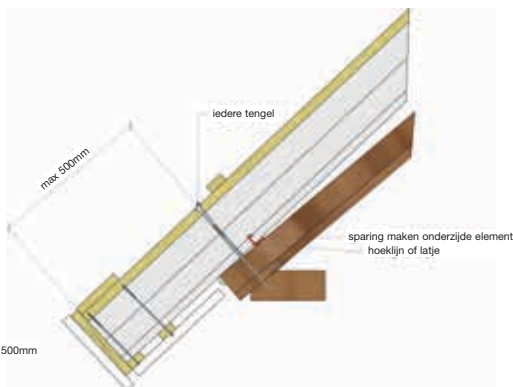
- Het geïsoleerde dak rondom met flexibele PU-schuim afgedichten.
- Denk aan het afdichten van aansluitingen van het isolatie-element aan de nokzijde, gevelzijde, en overige constructiedelen en eventuele doorvoeren.
- Ook de langsnaden van de elementen afdichten met flexibele PU-schuim.
- Bij een overstek de naad doorboren naar de muurplaat en afschuimen met flexibele PU-schuim (afb. 8).
- Indien er geen overstek is kan ook de naad afgeplakt worden met tape aan de gootzijde (afb. 9).

Overstekken

Met SlimFix® Reno^{Twin} is het mogelijk om tot max. 50 cm overstekken te maken. Belangrijk is hierbij dat de afschuifkrachten opgevangen worden.

Optie 1: Toepassing van een afschuifregel:

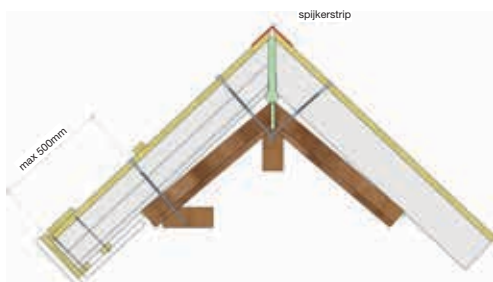
- Plaats een latje / hoeklijn op het oude dak als een voetregel.
- Uitlijnen en plaatsvast bevestigen.
- Maak aan de onderzijde van isolatieplaat een sparing ter grootte van het latje / hoeklijn zodat de isolatieplaat over de sparing valt.



max 500mm

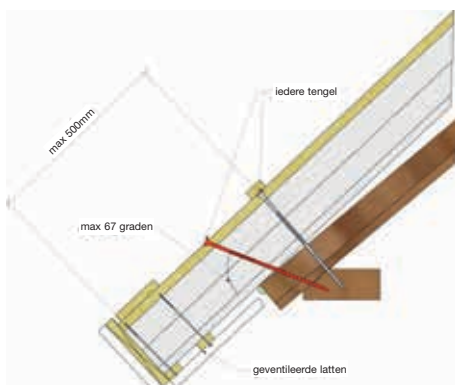
Optie 2: Afschuifkrachten opvangen in de nok:

- In de nok beide elementen verbinden middels spijkerstrip.
- Elementen eerst verbinden voordat deze belast worden. Hierbij dient de nokgording sterk genoeg te zijn om de afschuifkrachten te kunnen dragen.



Optie 3: Toepassing van een schuin geplaatste schroef:

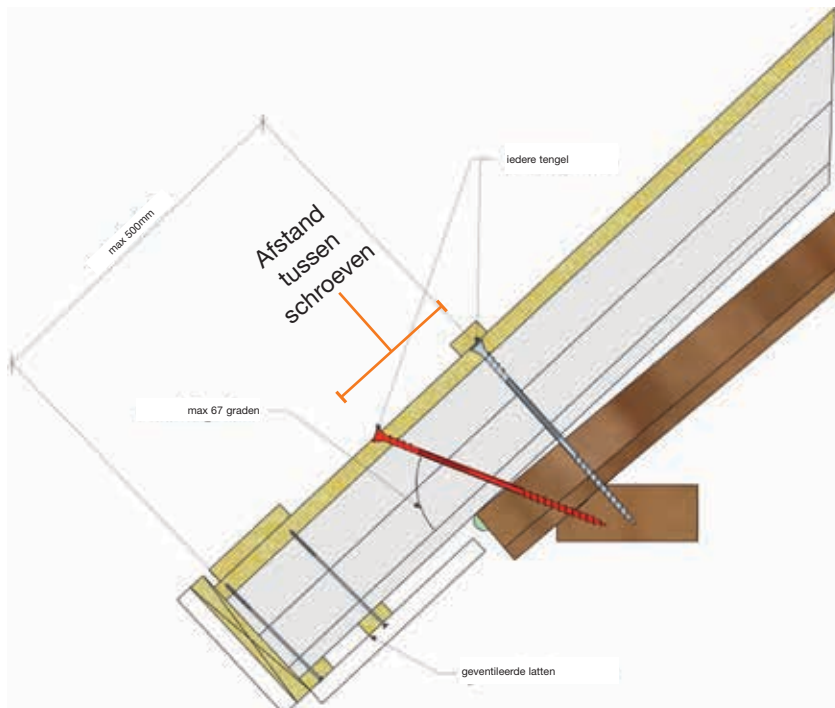
- Schroef naast de haakse schroef ook nog een schuine schroef in de elementen.
- Deze schroef mag een maximale hoek van 67° t.o.v. het element hebben. Gebruik hiervoor eventueel de IsoBouw-schroefhulp voor meer montagegemak (Toepasbaar bij type 6.0 of hoger).
- De afstand tussen de schroeven staat weergegeven in de tabel op de volgende pagina.



SlimFix® RenoTwin



Apart bestelbare schroefhulp



Type	Afstand tussen schroeven in mm bij 67° bevestiging				
	Bij dikte bestaand dak(element) in mm van				
	22 mm	40 mm	50 mm	60 mm	70 mm
SlimFix® RenoTwin 4.0	90	100	100	100	110
SlimFix® RenoTwin 4.5	100	100	100	110	110
SlimFix® RenoTwin 5.0	100	110	110	115	115
SlimFix® RenoTwin 6.0	110	110	115	115	115
SlimFix® RenoTwin 7.0	115	130	130	140	140
SlimFix® RenoTwin 8.0	140	140	140	150	150
SlimFix® RenoTwin 9.0	150	150	165	165	165
SlimFix® RenoTwin 10.0	165	165	165	175	175
SlimFix® RenoTwin 11.0	175	175	175	190	190

Voor schade aan of door ons product als gevolg van foutieve montage/verwerking en het niet opvolgen van deze verwerkingsvoorschriften zijn wij niet aansprakelijk. Voor de goede orde verwijzen wij in dat verband ook naar onze Algemene Voorwaarden die integraal onderdeel uitmaken van de overeenkomst die is gesloten bij de aankoop van ons product. Een afschrift van deze voorwaarden is reeds verstrekt en deze is ook op onze website (www.isobouw.nl) te verkrijgen. Een exemplaar zullen wij u indien gewenst ook kosteloos toezenden.

IsoBouw Systems bv • Postbus 1 • NL-5710 AA Someren • Tel.: +31 (0)493 - 49 81 11
 Fax afd. verkoop: +31 (0)493 - 49 64 00 • E-mail: info@isobouw.nl • Internet: www.isobouw.nl

www.isobouw.nl/SlimFixRenoTwin

IsoBouw

Innovatie in isolatie