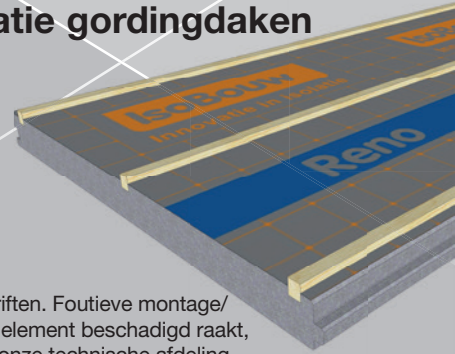


SlimFix® Reno+

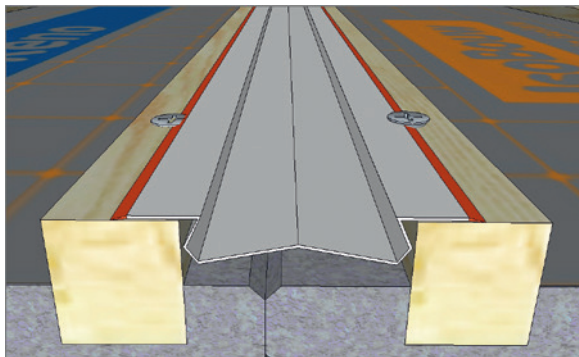
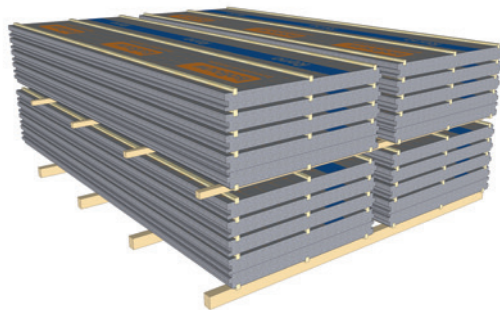
Verwerkingsvoorschrift renovatie-element voor na-isolatie gordingdaken

Toepassing: Het van buitenaf na-isoleren van gordingdaken met dragend dakbescot bij woningen en utiliteitsgebouwen, afgewerkt met Schubvormige bedekkingen.

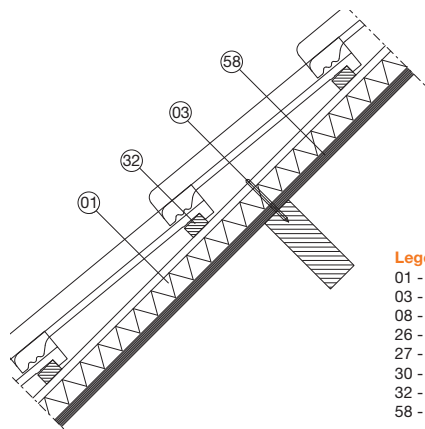
Product-omschrijving: Voor technische informatie, zie de brochure 'IsoBouw dakelementen' of www.isobouw.nl/SlimFixReno



SlimFix® Reno+ dient te worden verwerkt door vakbekwame personen conform deze verwerkingsvoorschriften. Foutieve montage/verwerking en het niet opvolgen van deze voorschriften kan ertoe leiden dat het SlimFix® Reno+ renovatie element beschadigd raakt, danwel dat hierdoor andersoortige schade ontstaat. Neem bij twijfel contact op met de vakhandel of met onze technische afdeling.



Toepassing Reno Naadprofiel



Legenda

- 01 - IsoBouw SlimFix® Reno+
- 03 - Schroef
- 08 - PUR-schuim
- 26 - Ondervorst
- 27 - Ruiterbeugel
- 30 - Ruiter
- 32 - Panlat
- 58 - Dakbescot

Opslag

- Het pakket tenminste 150 mm vrijhouden van de grond. Ondersteuning h.o.h. maximaal 500 mm.
- Bij langdurige opslag buiten, de renovatie-elementen afdekken; opslaan onder dekzeilen, waarvan de zijkant is teruggeslagen ten behoeve van de ventilatie.
- Echter nooit stapels die (nog) niet droog zijn onder dekzeil verpakken.
- Niet inpakken in doorzichtige folie.

Vorbereiding

Voor een optimale werking van SlimFix® Reno+ dienen alle mogelijke luchtlekken in de oude situatie gedicht te worden. Denk aan: Aansluiting dakbescot/dakelement met de muurplaat en binnen-/buitenmuur, dakdoorvoeren.

Aanbrengen

- Pannen verwijderen.
- Panlatten en tengels verwijderen.
- Nokruiter verwijderen of afzagen.
- Afschuifregel aanbrengen met afwaterende band.
- Elementen op een vlakke ondergrond van goot naar nok aanbrengen.
- De sponningen moeten strak aaneengesloten zijn.
- Naden waterdicht maken met Reno Naadprofielen.

Bevestiging

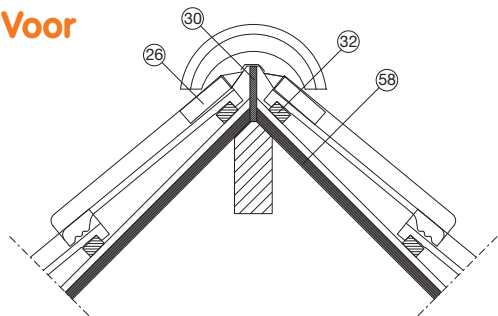
- Ter plaatse van de dakvoet een voetregel in de dikte van 28 mm (tot R_c 2.5) of 50 mm (vanaf R_c 3.0) aanbrengen voor het opvangen van de afschuifkrachten. De afschuifregel plaatsvast bevestigen. Op de afschuifregel een afwaterende band aanbrengen.
- De renovatie-elementen op elk kruispunt van tengels en gording bevestigen met een schroef, volgens tabel (verbruik ca. 1 ds à 100 st./30m²)*

Type	Schroef
SlimFix® Reno+ 1.5	Ø 6 mm x 100
SlimFix® Reno+ 2.0	Ø 6 mm x 100
SlimFix® Reno+ 2.5	Ø 6 mm x 120
SlimFix® Reno+ 3.0	Ø 6 mm x 140
SlimFix® Reno+ 3.5	Ø 6 mm x 160
SlimFix® Reno+ 4.0	Ø 6 mm x 180
SlimFix® Reno+ 4.5	Ø 6 mm x 200
SlimFix® Reno+ 5.0	Ø 6 mm x 200
SlimFix® Reno+ 6.0	Ø 6 mm x 240
SlimFix® Reno+ 7.0	Ø 6 mm x 280

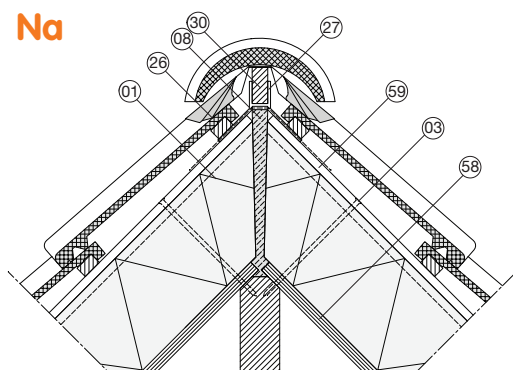
De schroeven door de tengels bevestigen

SlimFix® Reno+

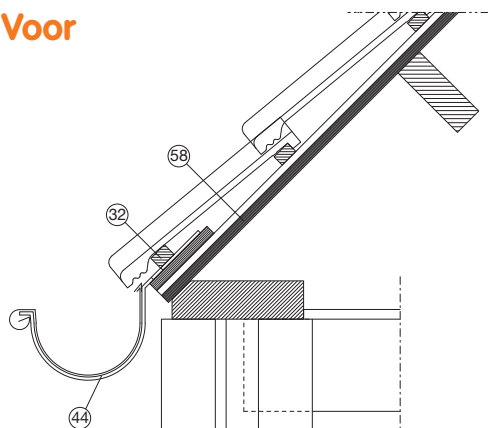
Voor



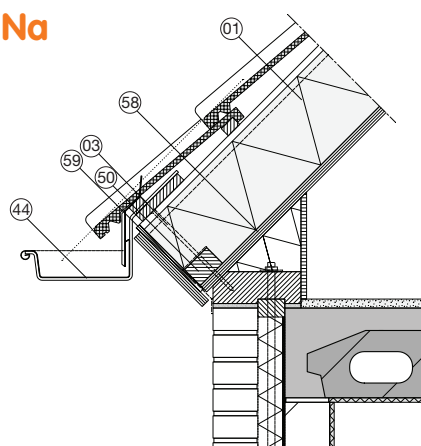
Na



Voor



Na



Legenda

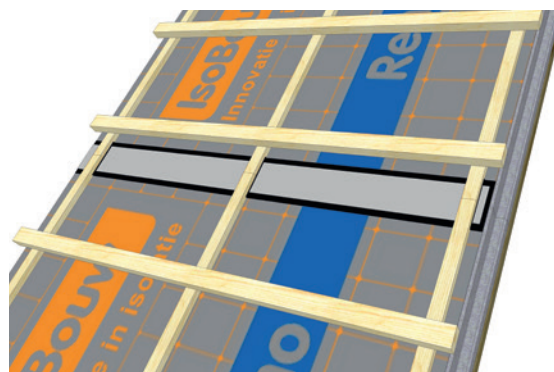
- 01 - IsoBouw SlimFix® Reno+
- 03 - Schroef
- 08 - PUR-schuim
- 24 - Isolatie
- 26 - Ondervorst
- 27 - Ruiterbeugel
- 30 - Ruiters
- 32 - Panlat
- 44 - Gootbeugel (mastgoot)
- 50 - Afschuifregel
- 58 - Dakbeschoot
- 59 - Waterkerende laag

Voor schade aan of door ons product als gevolg van foutieve montage/verwerking en het niet opvolgen van deze verwerkingsvoorschriften zijn wij niet aansprakelijk. Voor de goede orde verwijzen wij in dat verband ook naar onze Algemene Voorwaarden die integraal onderdeel uitmaken van de overeenkomst die is gesloten bij de aankoop van ons product. Een afschrift van deze voorwaarden is reeds verstrekt en deze is ook op onze website (www.isobouw.nl) te verkrijgen. Een exemplaar zullen wij u indien gewenst ook kosteloos toezenden.

De lengte van de schroeven is gebaseerd op de verwerking direct op de onderconstructie. Indien geen afschuifregel wordt aangebracht dienen de afschuifkrachten op een andere manier te worden opgevangen. Desgewenst geeft IsoBouw hierin graag advies.

Afwerking

- Middels het afdekken van de nok en het toepassen van het Reno Naadprofiel is de kap noodwaterdicht. Wanneer de panlatten niet direct bevestigd worden, het naadprofiel vastzetten met schroeven.
- Het verdient uiteraard de voorkeur om binnen enkele dagen de kap te voorzien van dakbedekking. Anders de kap alsnog beschermen tegen buitenomstandigheden.
- Mocht er geen naadprofiel gebruikt worden, is het element niet waterdicht en dienen de nok en naden regendicht afgewerkt te worden.
- De nok, de aansluitnaden met de omringende constructies en eventuele dakdoorvoeren luchtdicht maken met flexibele PU-schuim.



- Stuiknaden: Elementen koud tegen elkaar aan sluiten en naad tussen de tengels afwerken met Alu-Bitalband, voorstrijken met koud bitumen. Koudbitumen in tengelhoeken goed vol aanbrengen.

Luchtdichte / isolerende afwerking

Voor een optimaal functionerende isolerende werking van SlimFix® Reno+ dient het element luchtdicht afgewerkt te worden met flexibele PU-schuim. Denk aan het afdichten van aansluitingen aan de nok-, goot- en gevelzijde, overige constructiedelen en eventuele doorvoeren.