

SlimFix® Spoor Dakelementen
Principe details

SlimFix® Spoor Dakelementen
Principe details

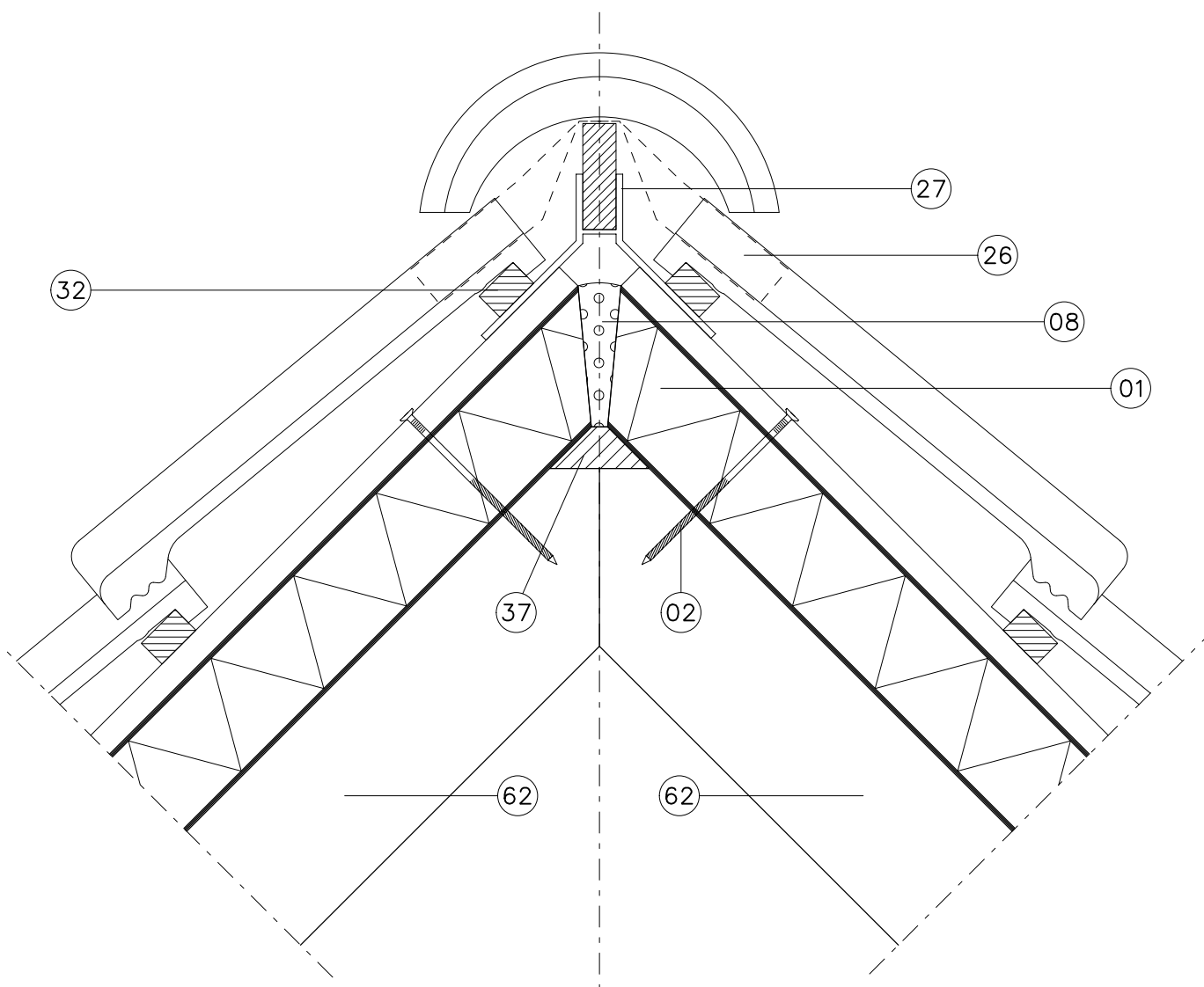
Onderwerp	: PRINCIPE DETAILS NL
Product	: SlimFix® Spoor Dakelementen

Datum : 25-08-09 Versie : 1.0

Datum	: 22-08-11	Versie	: 1.1
Schaal	: 1:5	File	: SlimspNDB

IsoBouw Systems bv
Postbus 1, 5710 AA Someren
Kanaalstraat 107, 5711 EG Someren
Telefoon : 0493-498111
Fax : 0493-495971
Website : www.isobouw.nl/slimfix_spoor
Email : info@isobouw.nl





- 01 - SlimFix® Spoor
- 02 - Schroefdraadnagel
- 08 - PUR-schuim
- 26 - Ondervorst
- 27 - Ruiterbeugel
- 32 - Panlat
- 37 - Aftimmerlat
- 62 - Spoor

Onderdeel : Nokdetail

Onderwerp : PRINCIPE DETAILS NL

Product : SlimFix® Spoor Dakelementen

Detail : 1

Versie : 1.0

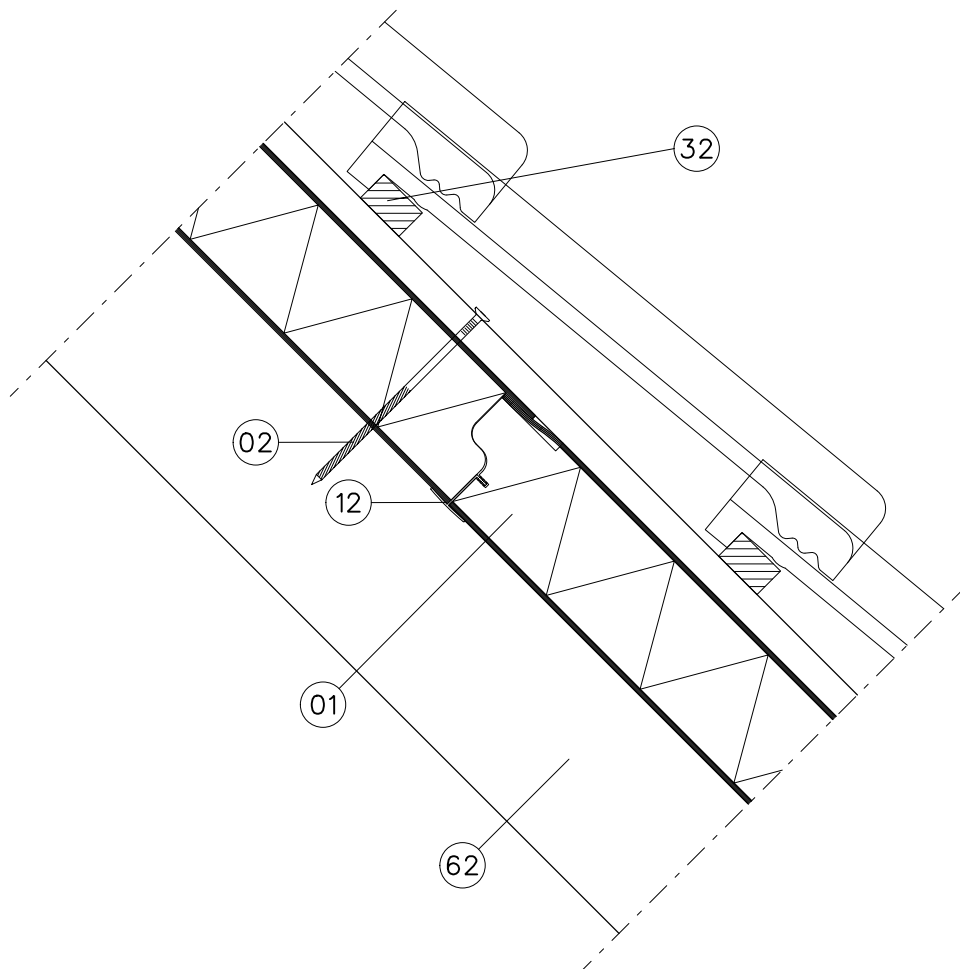
Schaal : 1:5

Formaat : A4

IsoBouw Systems bv
 Postbus 1, 5710 AA Someren
 Kanaalstraat 107, 5711 EG Someren
 Telefoon : 0493-498111
 Fax : 0493-495971
 Website : www.isobouw.nl/slimfix_spoor
 Email : info@isobouw.nl



Innovatie in isolatie



- 01 - SlimFix® Spoor
- 02 - Schroefdraadnagel
- 12 - Afdekprofiel
- 32 - Panlat
- 62 - Spoor

Onderdeel : Onderlinge aansluiting

Onderwerp : PRINCIPE DETAILS NL

Product : SlimFix® Spoor Dakelementen

Detail : 2

Versie : 1.0

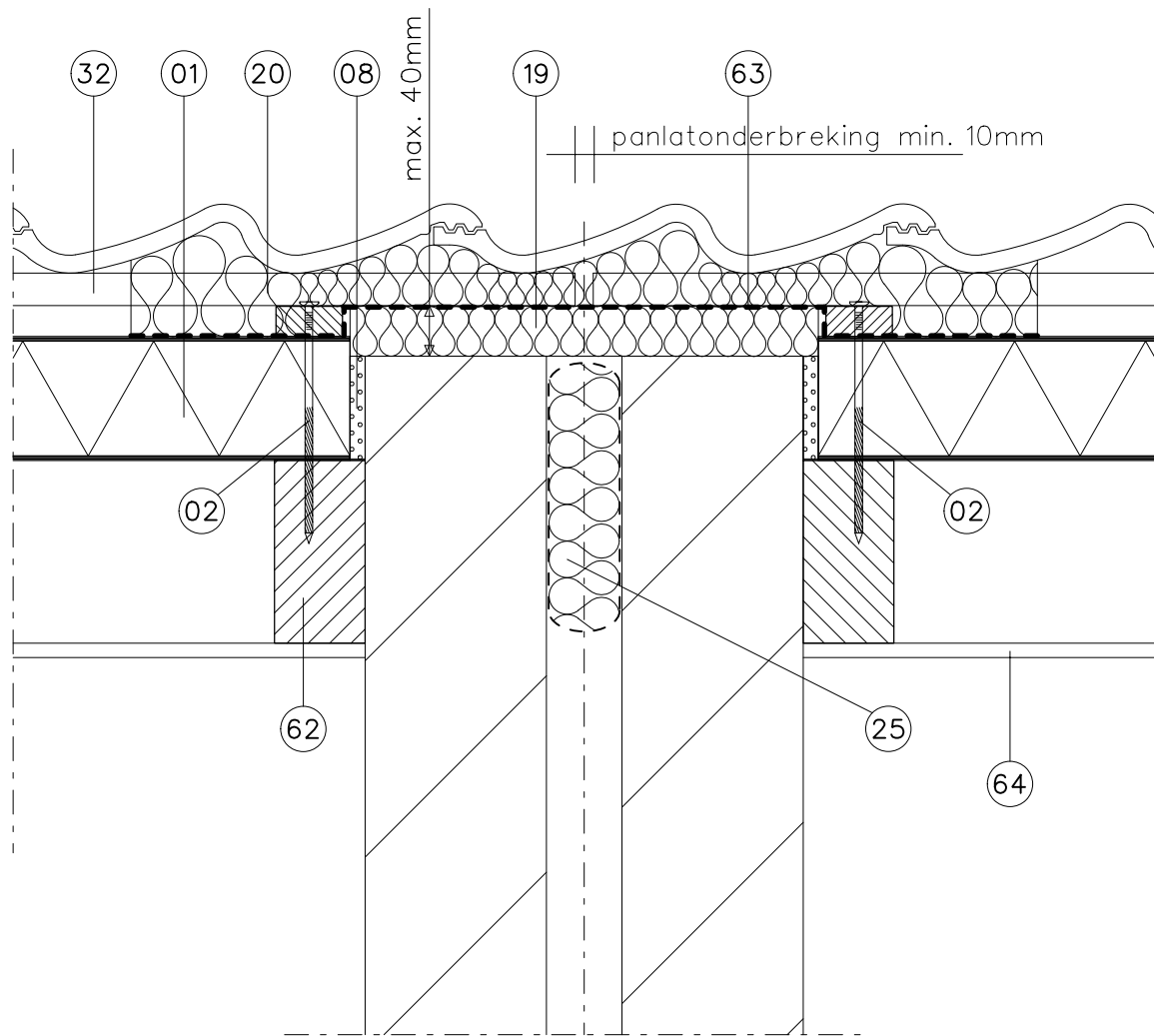
Schaal : 1:5

Formaat : A4

IsoBouw Systems bv
 Postbus 1, 5710 AA Someren
 Kanaalstraat 107, 5711 EG Someren
 Telefoon : 0493-498111
 Fax : 0493-495971
 Website : www.isobouw.nl/slimfix_spoor
 Email : info@isobouw.nl



Innovatie in isolatie



- 01 - SlimFix® Spoor
- 02 - Schroefdraadnagel
- 08 - PUR-schuim
- 19 - Minerale vezelwol (≥ 16 kg/m³ ongecacheerd) (Rc. 0,81 m² K/W)
- 20 - Minerale vezelwol (≥ 16 kg/m³ ongecacheerd) (Rc. 0,81 m² K/W)
50 mm dik, 600 mm breed
- 25 - Minerale wol in dampremmende folie verpakt
- 32 - Panlat
- 62 - Spoor
- 63 - Waterwerende en dampdoorlatende laag
- 64 - Gipskarton 9,5 mm

Onderdeel : Woningsscheidende wand met Isolatie

Onderwerp : PRINCIPE DETAILS NL

Product : SlimFix® Spoor Dakelementen

Detail : 3

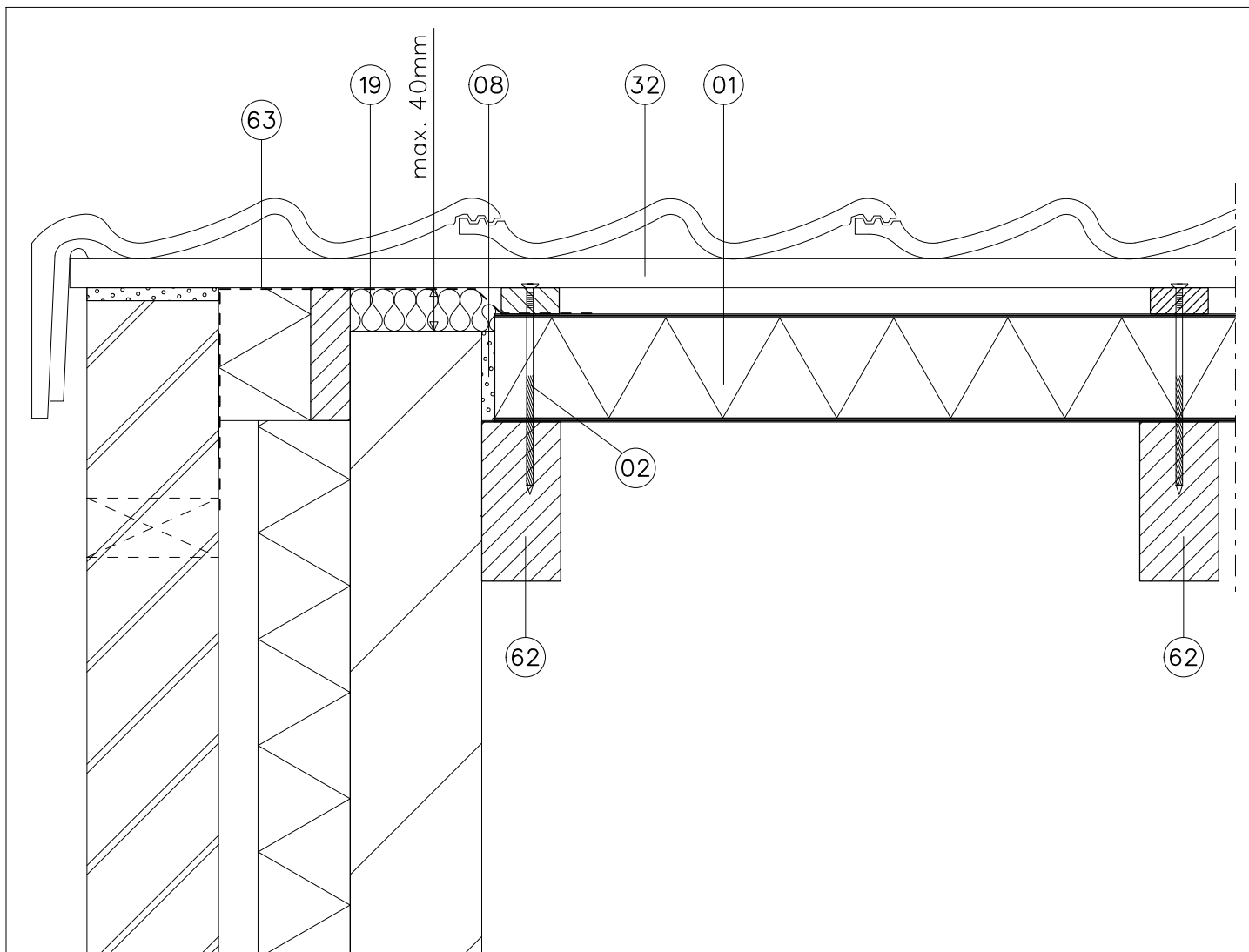
Versie : 1.0

Schaal : 1:5

Formaat : A4

IsoBouw Systems bv
 Postbus 1, 5710 AA Someren
 Kanaalstraat 107, 5711 EG Someren
 Telefoon : 0493-498111
 Fax : 0493-495971
 Website : www.isobouw.nl/slimfix_spoor
 Email : info@isobouw.nl

IsoBouw
Innovatie in isolatie



- 01 - SlimFix® Spoor
- 02 - Schroefdraadnagel
- 08 - PUR-schuim
- 19 - Minerale vezelwol (≥ 16 kg/m³ ongecacheerd) (Rc. 0,81 m² K/W)
- 32 - Panlat
- 62 - Spoor
- 63 - Waterwerende en dampdoorlatende laag

Onderdeel : Eindgevel detail zonder overstek

Onderwerp : PRINCIPE DETAILS NL

Product : SlimFix® Spoor Dakelementen

Detail : 4

Versie : 1.0

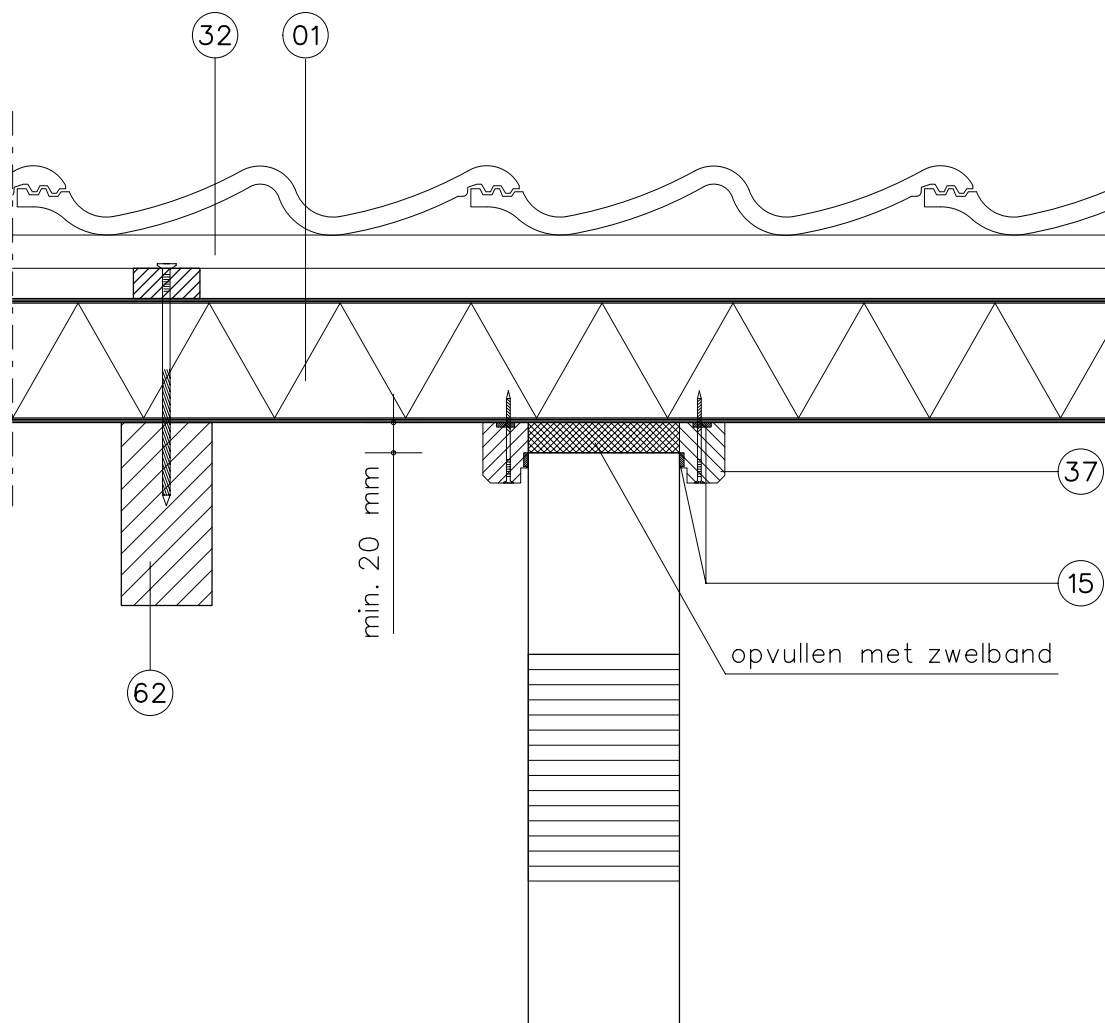
Schaal : 1:5

Formaat : A4

IsoBouw Systems bv
 Postbus 1, 5710 AA Someren
 Kanaalstraat 107, 5711 EG Someren
 Telefoon : 0493-498111
 Fax : 0493-495971
 Website : www.isobouw.nl/slimfix_spoor
 Email : info@isobouw.nl



Innovatie in isolatie



- 01 - SlimFix® Spoor
- 02 - Schroefdraadnagel
- 15 - Cellenband
- 32 - Panlat
- 37 - Aftimmerlat 30x40mm
- 62 - Spoor

Onderdeel : Aansluiting lichte scheidingswand

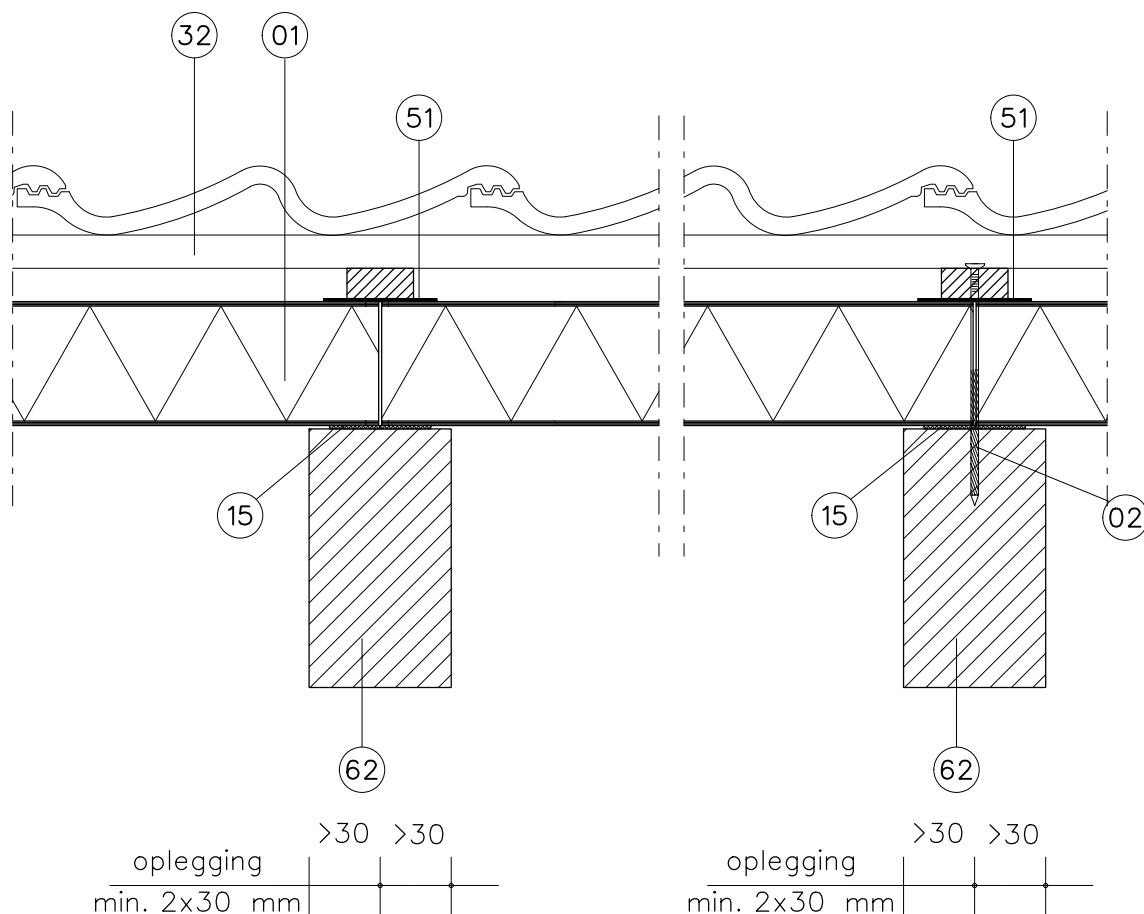
Onderwerp : PRINCIPE DETAILS NL
 Product : SlimFix® Spoor Dakelementen

Detail : 5	Versie : 1.0
Schaal : 1:5	Formaat : A4

IsoBouw Systems bv
 Postbus 1, 5710 AA Someren
 Kanaalstraat 107, 5711 EG Someren
 Telefoon : 0493-498111
 Fax : 0493-495971
 Website : www.isobouw.nl/slimfix_spoor
 Email : info@isobouw.nl



Innovatie in isolatie



- 01 - SlimFix® Spoor
- 02 - Schroefdraadnagel
- 15 - Cellenband
- 32 - Panlat
- 51 - Alu-butalband 75 mm
- 62 - Spoor

Onderdeel : Aansluiting dwarsnaad

Onderwerp : PRINCIPE DETAILS NL

Product : SlimFix® Spoor Dakelementen

Detail : 6

Versie : 1.0

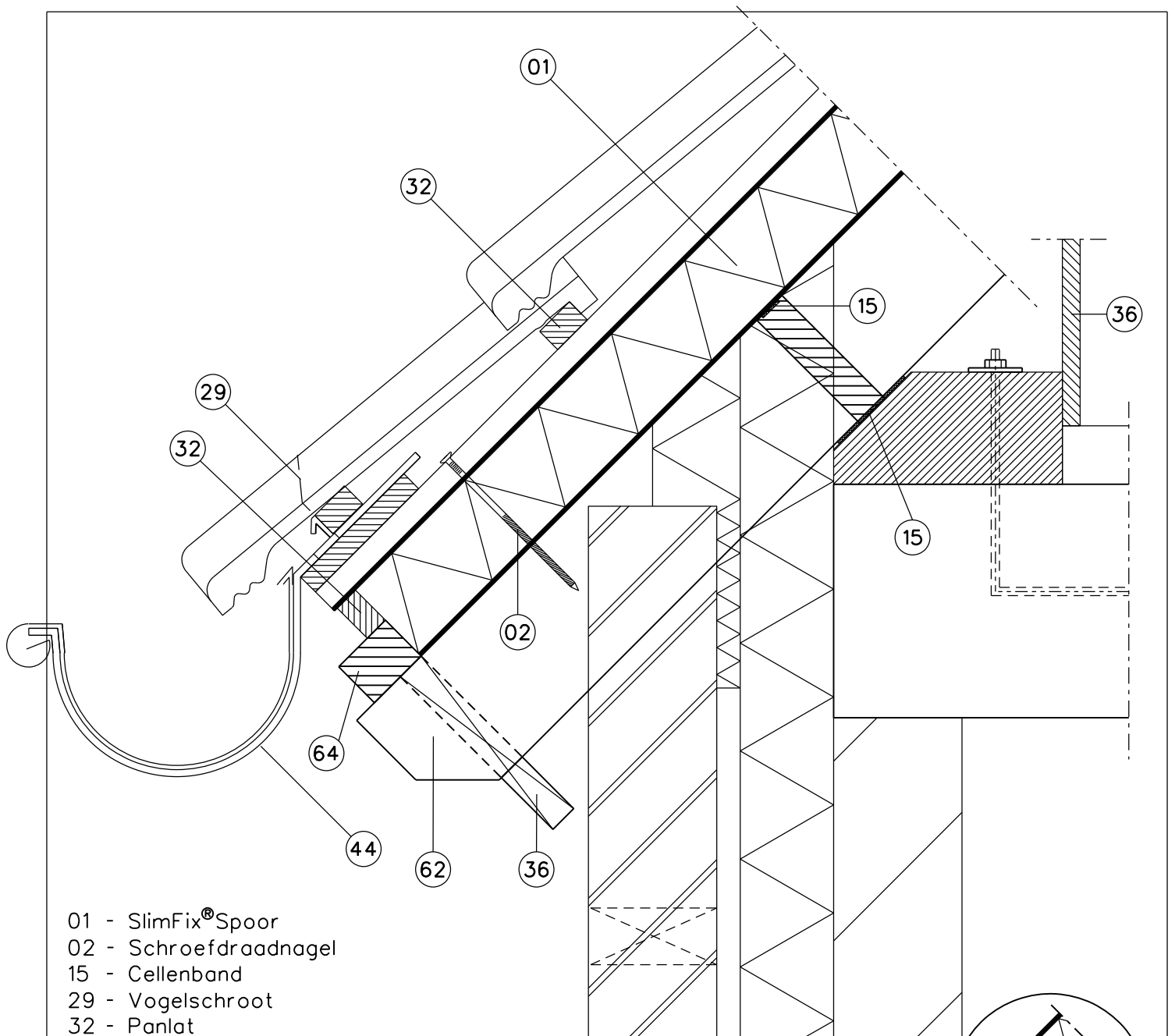
Schaal : 1:5

Formaat : A4

IsoBouw Systems bv
 Postbus 1, 5710 AA Someren
 Kanaalstraat 107, 5711 EG Someren
 Telefoon : 0493-498111
 Fax : 0493-495971
 Website : www.isobouw.nl/slimfix_spoor
 Email : info@isobouw.nl



Innovatie in isolatie



- 01 - SlimFix® Spoor
- 02 - Schroefdraadnagel
- 15 - Cellenband
- 29 - Vogelschroot
- 32 - Panlat
- 36 - Aftimmering
- 44 - Gootbeugel (mastgoot)
- 62 - Spoor
- 64 - Regelt b.v. het opvangen van de afschuifkrachten (onderste deel sporelement in het werk afzagen)

Onderdeel : Dakvoet detail

Onderwerp : PRINCIPE DETAILS NL

Product : SlimFix® Spoor Dakelementen

Detail : 7

Versie : 1.1

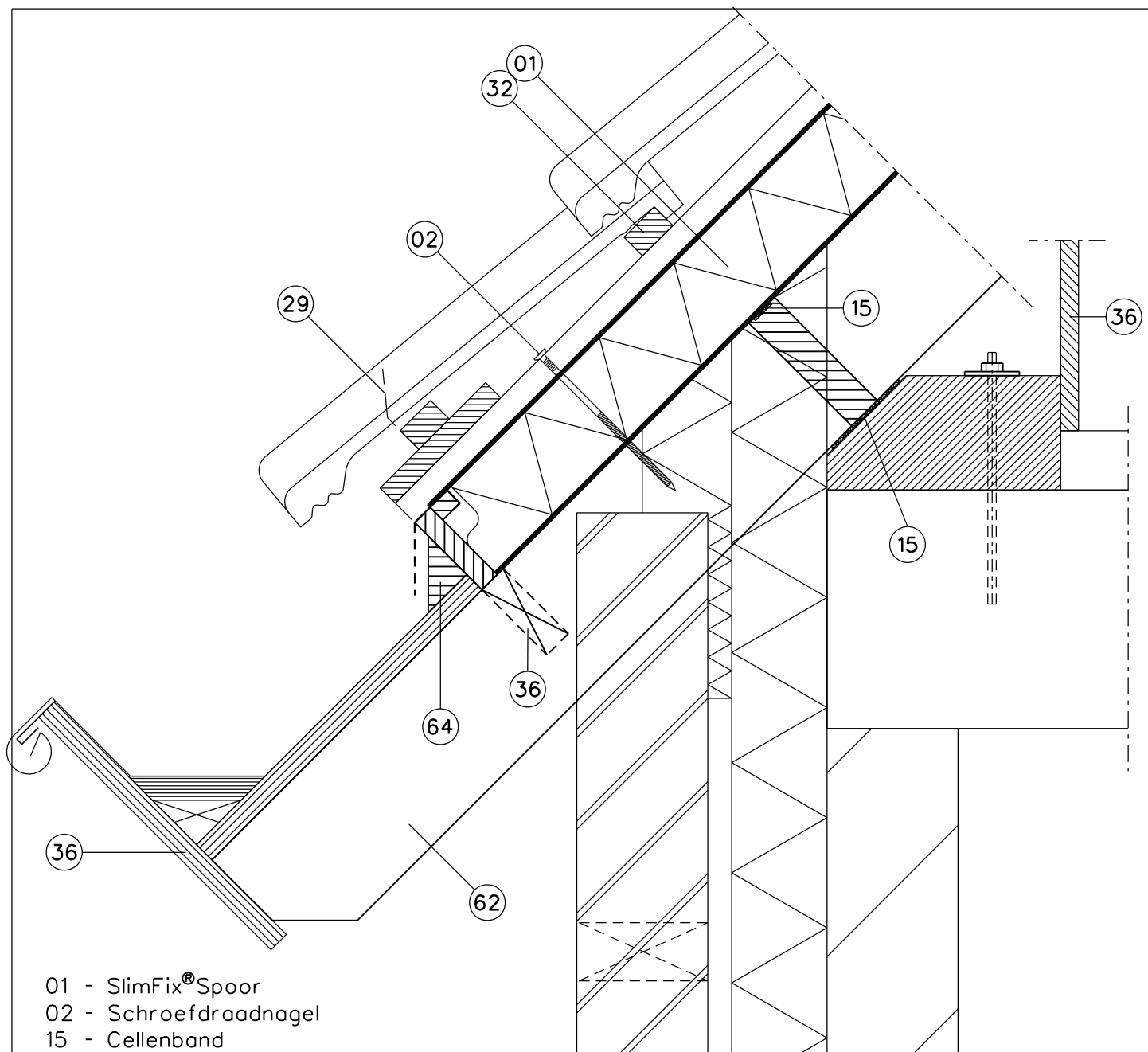
Schaal : 1:5

Formaat : A4

IsoBouw Systems bv
 Postbus 1, 5710 AA Someren
 Kanaalstraat 107, 5711 EG Someren
 Telefoon : 0493-498111
 Fax : 0493-495971
 Website : www.isobouw.nl/slimfix_spoor
 Email : info@isobouw.nl

IsoBouw

Innovatie in isolatie



- 01 - SlimFix® Spoor
- 02 - Schroefdraadnagel
- 15 - Cellenband
- 29 - Vogelschroot
- 32 - Panlat
- 36 - Aftimmering
- 62 - Spoor
- 64 - Regel t.b.v. het opvangen van de afschuifkrachten

Onderdeel : Dakvoet detail

Onderwerp : PRINCIPE DETAILS NL

Product : SlimFix® Spoor Dakelementen

Detail : **7a**

Versie : 1.0

Schaal : 1:5

Formaat : A4

IsoBouw Systems bv
 Postbus 1, 5710 AA Someren
 Kanaalstraat 107, 5711 EG Someren
 Telefoon : 0493-498111
 Fax : 0493-495971
 Website : www.isobouw.nl/slimfix_spoor
 Email : info@isobouw.nl



Innovatie in isolatie

IsoBouw Systems bv • Postbus 1 • NL-5710 AA Someren • Tel.: +31 (0)493 - 49 81 11 • Fax: +31 (0)493 - 49 59 71 • E-mail: info@isobouw.nl

www.isobouw.nl

IsoBouw

Innovatie in isolatie