

SlimFix® Riet+ Dakelementen
Principe details

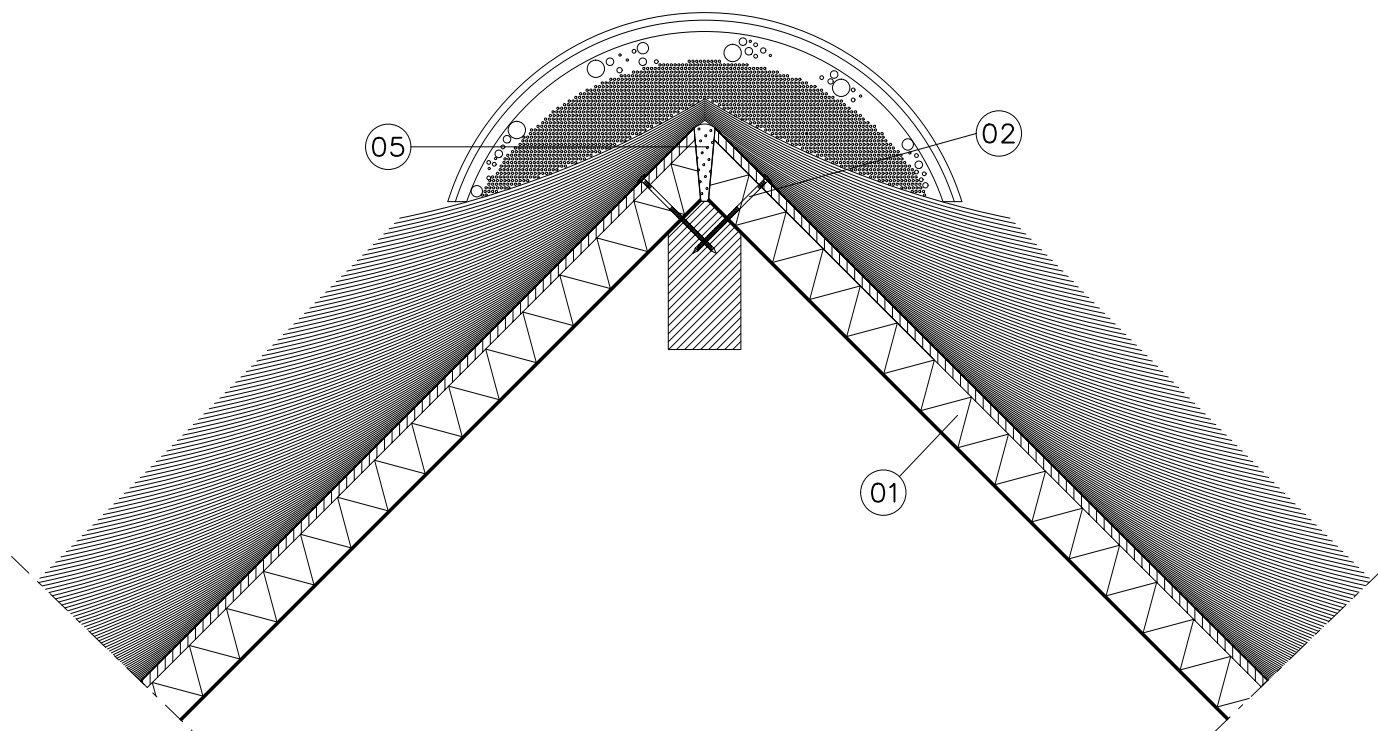
SlimFix® Riet+ Dakelementen
Principe details

Onderwerp	: PRINCIPE DETAILS NL
Product	: SlimFix® Riet+ Dakelementen

Datum	: 25-08-09	Versie	: 1.0
Schaal	: 1:10	File	: RietNDB

IsoBouw Systems bv
Postbus 1, 5710 AA Someren
Kanaalstraat 107, 5711 EG Someren
Telefoon : 0493-498111
Fax : 0493-495971
Website : www.isobouw.nl/slimfix_riet+
Email : info@isobouw.nl





- 01 - SlimFix®Riet+
- 02 - Schroefdraadnagel met volgplaatje
- 05 - PUR-schuim

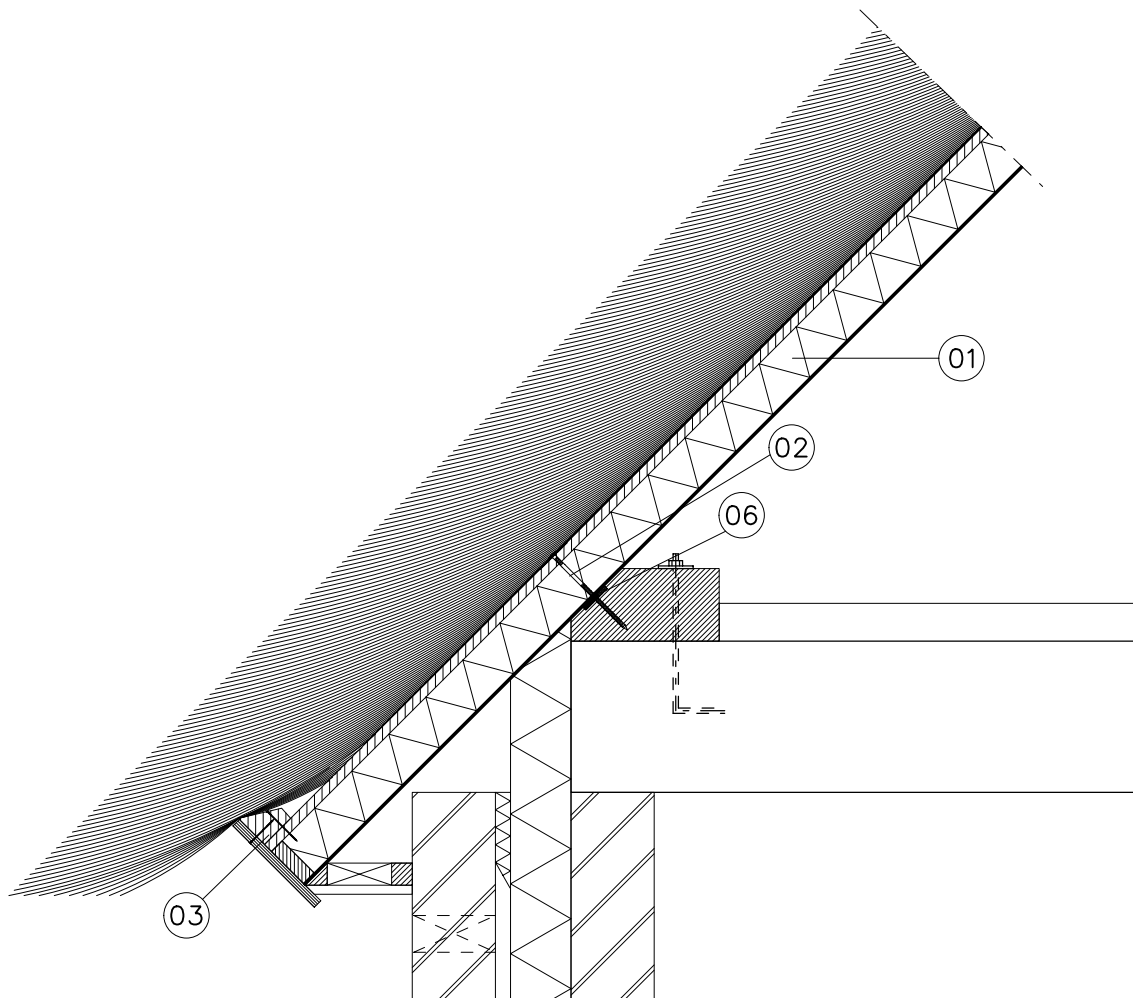
Onderdeel : Nokdetail

Onderwerp : PRINCIPE DETAILS NL
 Product : SlimFix®Riet+ Dakelementen

Detail : 1	Versie : 1.0
Schaal : 1:10	Formaat : A4

IsoBouw Systems bv
 Postbus 1, 5710 AA Someren
 Kanaalstraat 107, 5711 EG Someren
 Telefoon : 0493-498111
 Fax : 0493-495971
 Website : www.isobouw.nl/slimfix_riet+
 Email : info@isobouw.nl

IsoBouw
Innovatie in isolatie



- 01 - SlimFix®Riet+
- 02 - Schroefdraadnagel met volgplaatje
- 03 - Knijpplank
- 06 - Cellenband

Onderdeel : Dakvoet detail

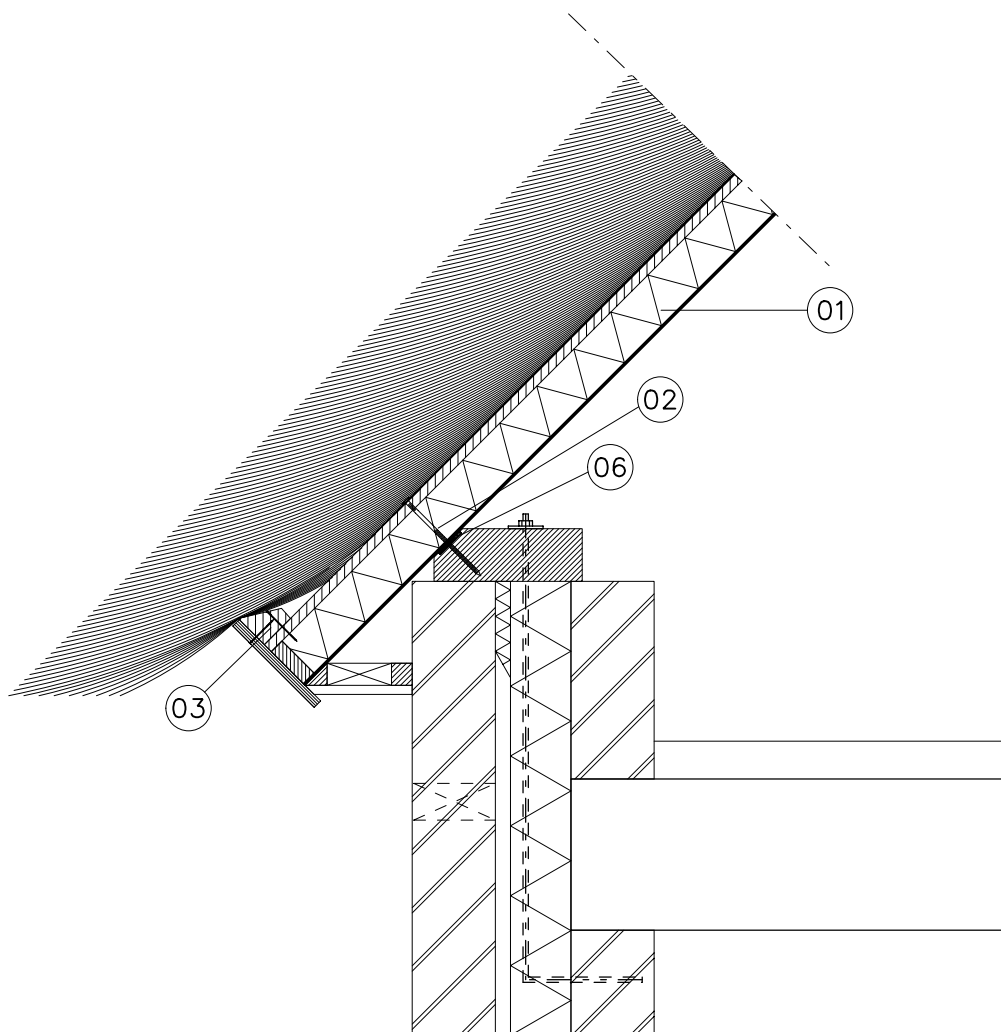
Onderwerp : PRINCIPE DETAILS NL
 Product : SlimFix®Riet+ Dakelementen

Detail : 2	Versie : 1.0
Schaal : 1:10	Formaat : A4

IsoBouw Systems bv
 Postbus 1, 5710 AA Someren
 Kanaalstraat 107, 5711 EG Someren
 Telefoon : 0493-498111
 Fax : 0493-495971
 Website : www.isobouw.nl/slimfix_riet+
 Email : info@isobouw.nl



Innovatie in isolatie



- 01 - SlimFix®Riet+
- 02 - Schroefdraadnagel met volgplaatje
- 03 - Knijpplank
- 06 - Cellenband

Onderdeel : Dakvoet detail (met borstwering)

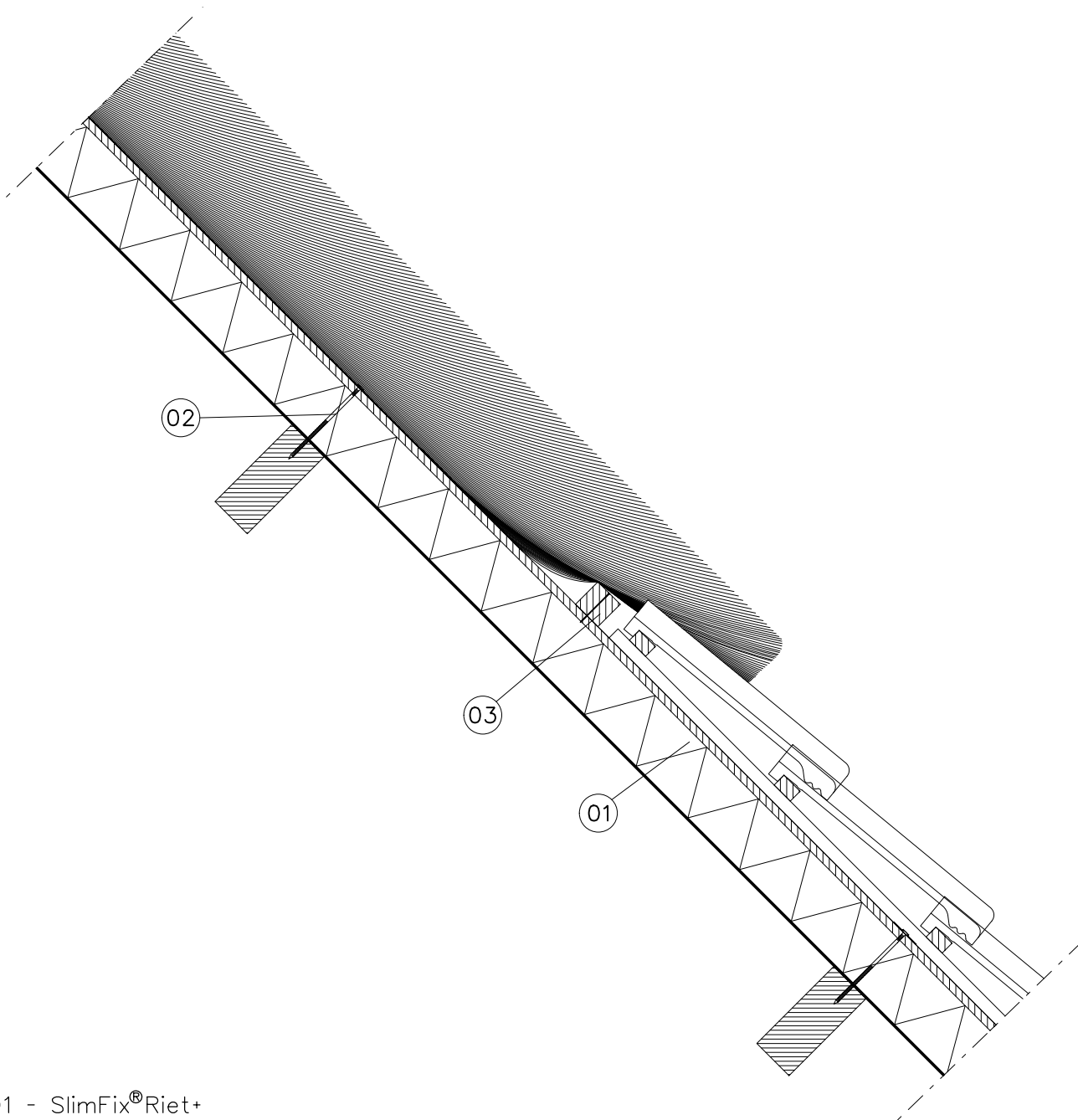
Onderwerp : PRINCIPE DETAILS NL
 Product : SlimFix®Riet+ Dakelementen

Detail : 3	Versie : 1.0
Schaal : 1:10	Formaat : A4

IsoBouw Systems bv
 Postbus 1, 5710 AA Someren
 Kanaalstraat 107, 5711 EG Someren
 Telefoon : 0493-498111
 Fax : 0493-495971
 Website : www.isobouw.nl/slimfix_riet+
 Email : info@isobouw.nl



Innovatie in isolatie



- 01 - SlimFix®Riet+
- 02 - Schroefdraadnagel met volgplaatje
- 03 - Knijplank

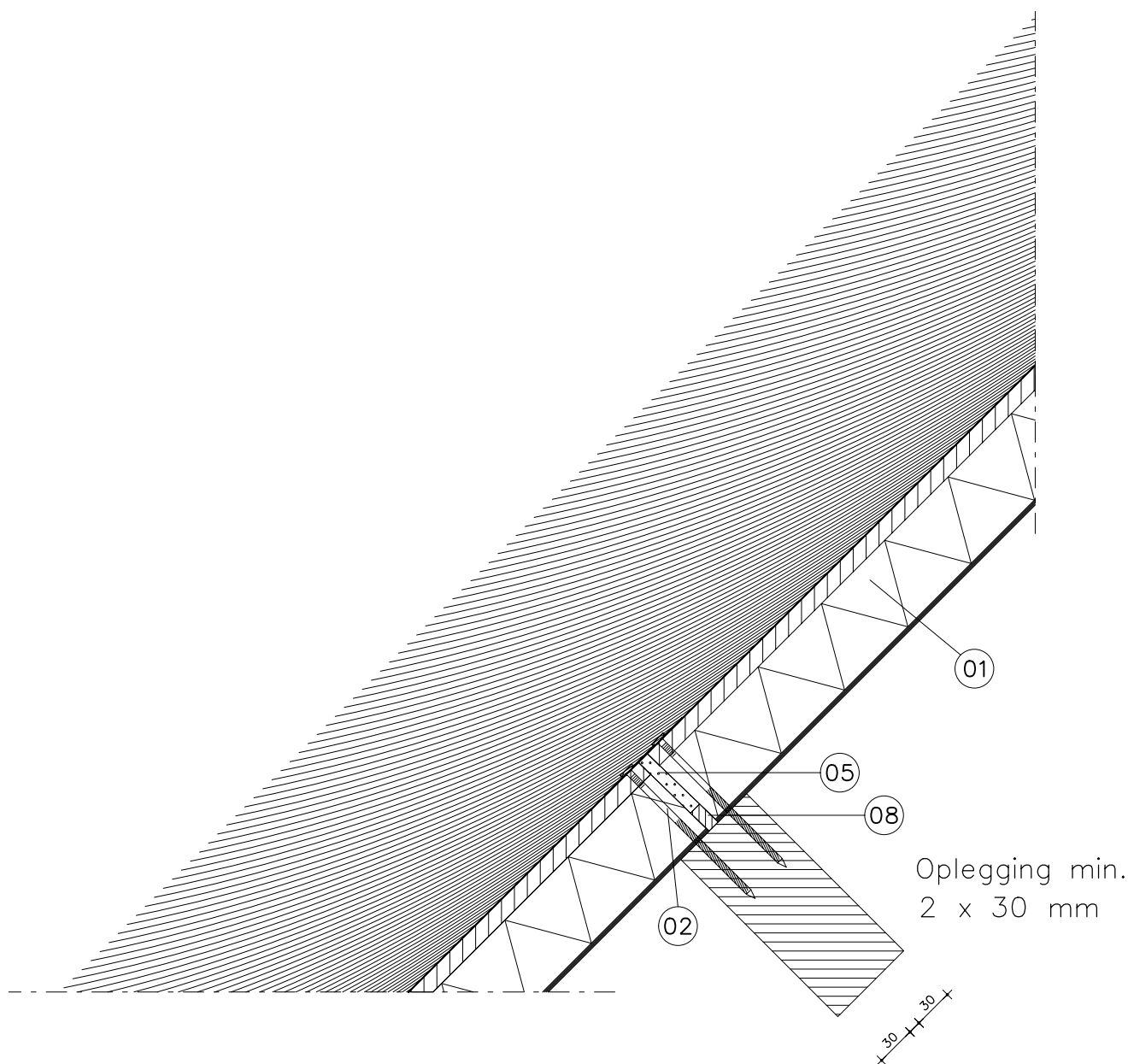
Onderdeel : Detail overgang van riet naar pannen

Onderwerp : PRINCIPE DETAILS NL
 Product : SlimFix®Riet+ Dakelementen

Detail : 4	Versie : 1.0
Schaal : 1:10	Formaat : A4

IsoBouw Systems bv
 Postbus 1, 5710 AA Someren
 Kanaalstraat 107, 5711 EG Someren
 Telefoon : 0493-498111
 Fax : 0493-495971
 Website : www.isobouw.nl/slimfix_riet+
 Email : info@isobouw.nl

IsoBouw
Innovatie in isolatie



- 01 - SlimFix®Riet+
- 02 - Schroefdraadnagel met volgplaatje
- 05 - PUR-schuim
- 08 - Latje (10 x 30 mm)

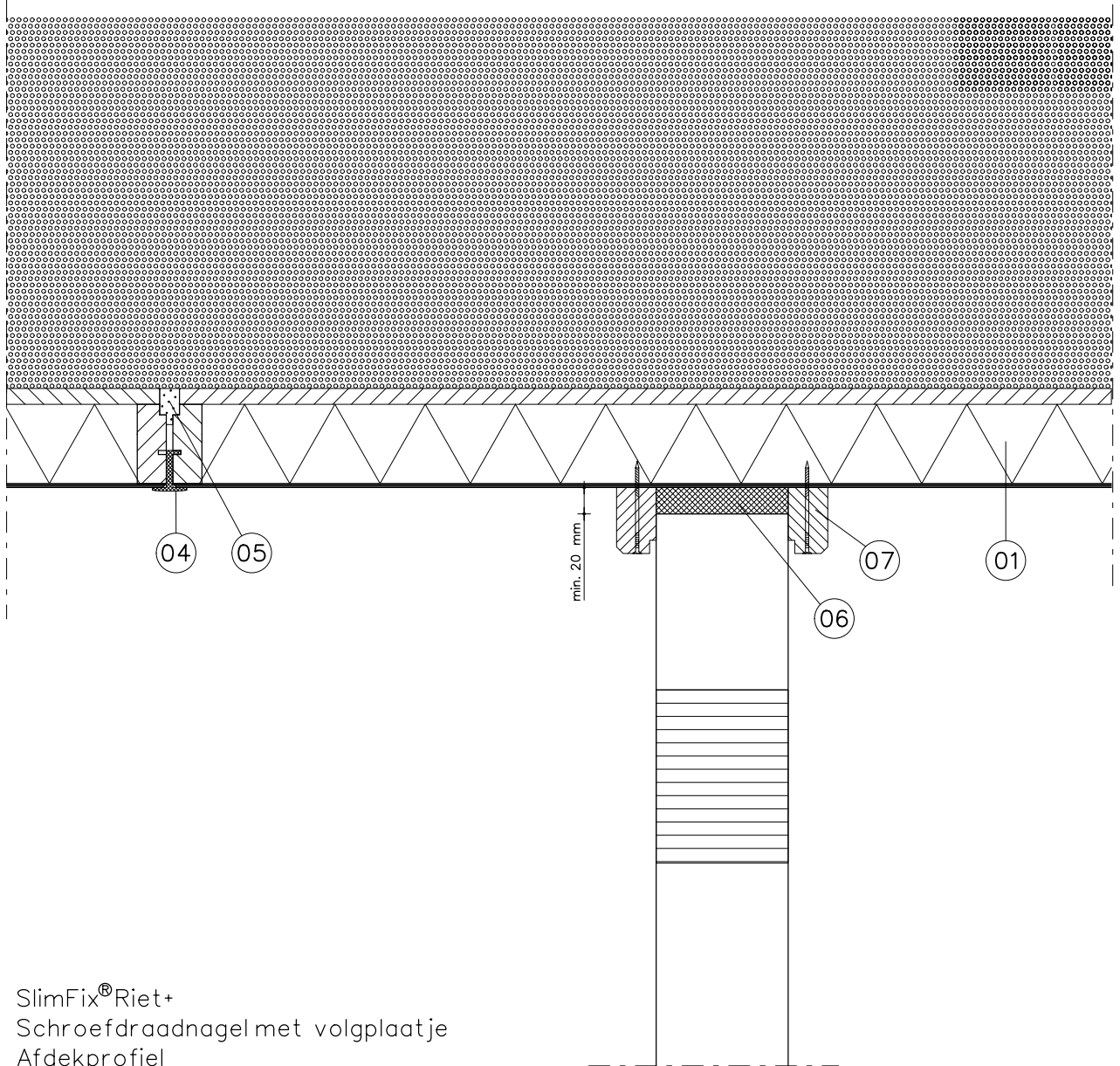
Onderdeel : Stuiknaad detail

Onderwerp : PRINCIPE DETAILS NL
 Product : SlimFix®Riet+ Dakelementen

Detail : 5
 Versie : 1.0
 Schaal : 1:10
 Formaat : A4

IsoBouw Systems bv
 Postbus 1, 5710 AA Someren
 Kanaalstraat 107, 5711 EG Someren
 Telefoon : 0493-498111
 Fax : 0493-495971
 Website : www.isobouw.nl/slimfix_riet+
 Email : info@isobouw.nl

IsoBouw
Innovatie in isolatie



- 01 - SlimFix®Riet+
- 02 - Schroefdraadnagel met volgplaatje
- 04 - Afdekprofiel
- 05 - PUR-schuim
- 06 - Cellenband
- 07 - Aftimmerlat

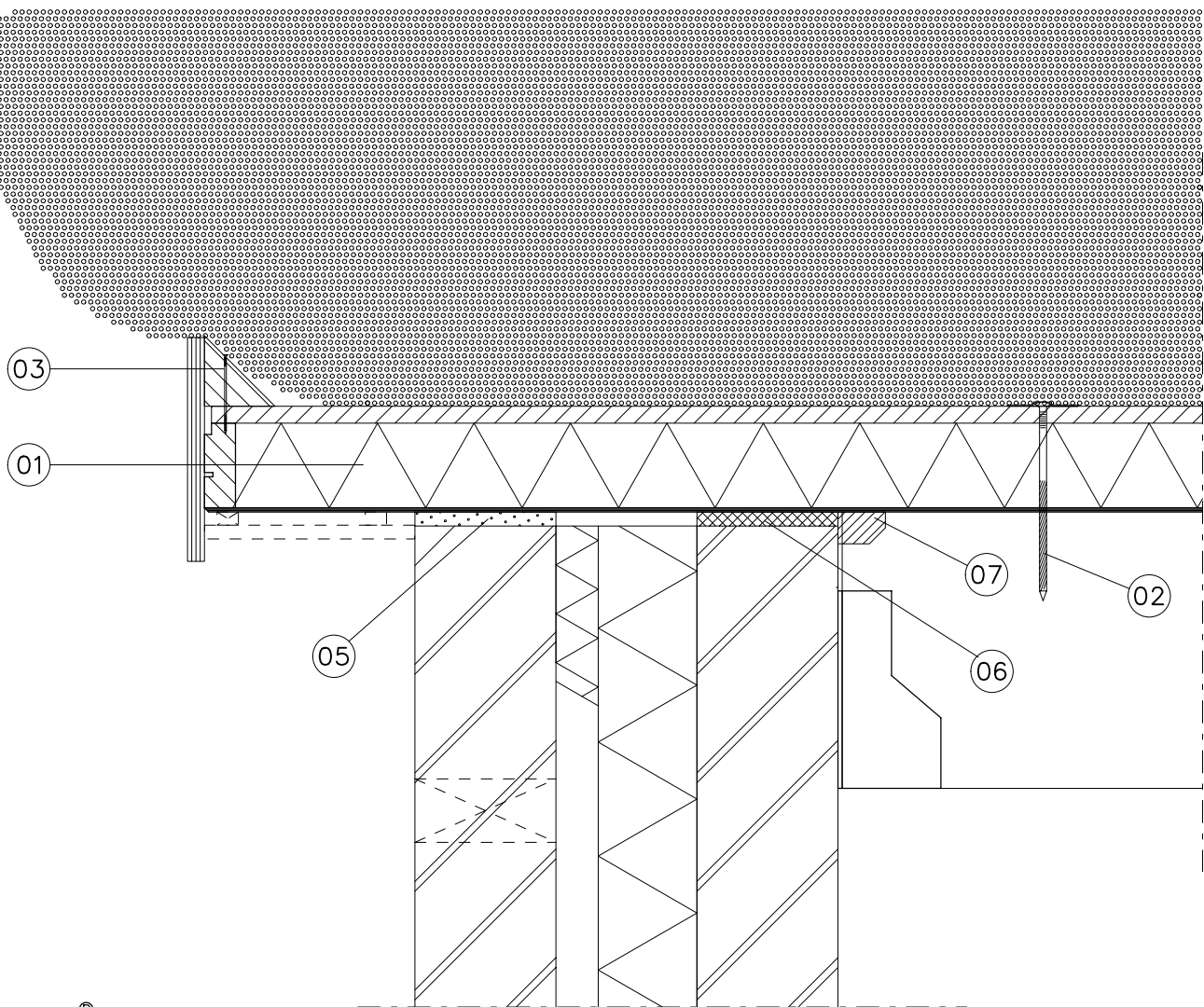
Onderdeel : Detail aansluiting tussenwand

Onderwerp : PRINCIPE DETAILS NL
 Product : SlimFix®Riet+ Dakelementen

Detail : 6
 Versie : 1.0
 Schaal : 1:10
 Formaat : A4

IsoBouw Systems bv
 Postbus 1, 5710 AA Someren
 Kanaalstraat 107, 5711 EG Someren
 Telefoon : 0493-498111
 Fax : 0493-495971
 Website : www.isobouw.nl/slimfix_riet+
 Email : info@isobouw.nl

ISOBOUW
 Innovatie in isolatie



- 01 - SlimFix®Riet+
- 02 - Schroefdraadnagel met volgplaatje
- 03 - Knijplank
- 05 - PUR-schuim
- 06 - Cellenband
- 07 - Aftimmerlat

Onderdeel : Kopgevel detail

Onderwerp : PRINCIPE DETAILS NL
 Product : SlimFix®Riet+ Dakelementen

Detail : 7
 Versie : 1.0
 Schaal : 1:10
 Formaat : A4

IsoBouw Systems bv
 Postbus 1, 5710 AA Someren
 Kanaalstraat 107, 5711 EG Someren
 Telefoon : 0493-498111
 Fax : 0493-495971
 Website : www.isobouw.nl/slimfix_riet+
 Email : info@isobouw.nl



IsoBouw Systems bv • Postbus 1 • NL-5710 AA Someren • Tel.: +31 (0)493 - 49 81 11 • Fax: +31 (0)493 - 49 59 71 • E-mail: info@isobouw.nl

www.isobouw.nl

IsoBouw

Innovatie in isolatie