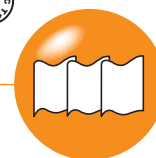


SlimFix®

RENOVATIE



DUBOKEUR®



Extra dunne sandwich dakelementen voor hellende daken met pannen

PRODUCTINFORMATIE

Toepassing

Onder pannen of met andere schubvormige bedekking afgewerkte hellende daken van woningen en utiliteitsgebouwen t/m klimaatklasse 2, bij renovatieprojecten.

Breedte

1020 mm

Lengte

Op specificatie van 3620 t/m 7520 mm

LEVERINGSPROGRAMMA

R _c waarde in m ² K/W*	Type	Dikte in mm **	Gewicht in kg/m ² (ca.)	Geluidwering Rw in dB	Uiterste levertijd in werkdagen (o.o.v)	Prijs per m ²	Overspanningen***			
							Windgebied 3, meervelds	Windgebied 3, meervelds	Windgebied 3, meervelds	Gootoverstek****
							35°	40°	45°	
2,5	SlimFix® 2.5 3/3	82	6,5	26	7	30,85	2180	2180	2180	620
	SlimFix® 2.5 3/3L	90	8,5	26	7	37,95	2855	2730	2620	1070
	SlimFix® 2.5 8/8	92	12,5	32	7	37,45	2610	2615	2610	660
	SlimFix® 2.5 8/8L	98	14	32	7	44,55	3645	3645	3650	1150
3,0	SlimFix® 3.0 3/3	98	7	26	7	35,10	2475	2475	2470	680
	SlimFix® 3.0 3/3L	107	9	26	7	42,25	3390	3315	3250	1180
	SlimFix® 3.0 8/8	108	13	32	7	41,70	2925	2930	2945	720
	SlimFix® 3.0 8/8L	115	15	32	7	48,80	3815	3820	3825	1260
3,5	SlimFix® 3.5 3/3	113	7	26	7	39,10	2740	2735	2740	730
	SlimFix® 3.5 3/3L	125	9,5	26	7	46,20	3745	3660	3590	1300
	SlimFix® 3.5 8/8	123	13	32	7	45,70	3275	3285	3295	790
	SlimFix® 3.5 8/8L	135	15,5	32	7	52,80	4255	4260	4255	1370
4,0	SlimFix® 4.0 3/3	130	7,5	26	7	43,00	3025	3025	3025	790
	SlimFix® 4.0 3/3L	141	10	26	7	50,10	4070	3985	3910	1410
	SlimFix® 4.0 8/8	140	13	32	7	49,60	3590	3600	3615	830
	SlimFix® 4.0 8/8L	151	16	32	7	56,70	4710	4710	4715	1490
4,5	SlimFix® 4.5 3/3	141	8	26	7	46,80	3205	3200	3205	820
	SlimFix® 4.5 3/3L	162	11	26	7	53,95	4390	4300	4220	1520
	SlimFix® 4.5 8/8	151	14	32	7	53,40	3810	3815	3830	860
	SlimFix® 4.5 8/8L	172	17	32	7	60,50	5075	5120	5035	1610
5,0	SlimFix® 5.0 3/3	162	9	26	7	50,55	3460	3455	3460	860
	SlimFix® 5.0 3/3L	178	11,5	26	7	57,70	4730	4630	4545	1630
	SlimFix® 5.0 8/8	172	14	32	7	57,10	4110	4120	4135	900
	SlimFix® 5.0 8/8L	188	17,5	32	7	64,20	5405	5435	5350	1700
5,5	SlimFix® 5.5 3/3	178	9	26	7	54,10	3690	3685	3690	890
	SlimFix® 5.5 3/3L	193	12	26	10	61,20	5050	4940	4850	1730
	SlimFix® 5.5 8/8	188	14	32	7	60,60	4385	4395	4415	930
	SlimFix® 5.5 8/8L	203	18	32	10	67,70	5735	5750	5660	1790

* R_c-waarde conform NEN 1068, andere R_c-waarden op aanvraag leverbaar.

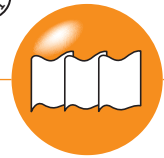
** Dikte element is exclusief tengellat van 20 mm.

*** De max. overspanning wordt beperkt door de max. lengte van het element. Uitgangspunten: veiligheidsklasse 2, locatie onbebouwd, nokhoogte max. 9 m.

**** Indicatief, lengte situatie afhankelijk, overleg met IsoBouw.



VERVOLG LEVERINGSPROGRAMMA OP PAGINA 12-13

SlimFix® **RENOVATIE****DUBOKEUR®**

Extra dunne sandwich dakelementen voor hellende daken met pannen

Gebouwtype	Productvariant		
Vrijstaand	SlimFix 3/3	Voor extra grote overspanningen >	SlimFix 3/3L
Vrijstaand / geschakeld (met verhoogde geluidwerende kwaliteit)	SlimFix 8/8	Voor extra grote overspanningen >	SlimFix 8/8L

BEVESTIGINGSMIDDELEN

Type	Bevestiging																
	Optie 1: schroefdraadnagels + haaknagels									Optie 2: schroeven							
	Schroefdraadnagels			Volgplaatjes			Haaknagels			Schroeven Ø6			Schroeven Ø8			Volgplaatjes	
	Type	Verwerkbaar m ² (circa) per doos (100 st.)	Prijs per doos	Verwerkbaar m ² (circa) per zak (100 st.)	Prijs per zak	Type	Verwerkbaar m ² (circa) per doos (100 st.)	Prijs per doos	Type	Verwerkbaar m ² (circa) per doos (100 st.)	Prijs per doos	Type	Verwerkbaar m ² (circa) per doos (50 st.)	Prijs per doos	Verwerkbaar m ² (circa) per zak (100 st.)	Prijs per zak	
SlimFix® 2.5 3/3	140xØ4,2	60	13,45	60	9,55	180x5	60	27,15	160xØ6	30	40,75				60	9,55	
SlimFix® 2.5 3/3L	140xØ4,2	60	13,45	60	9,55	180x5	60	27,15	160xØ6	30	40,75				60	9,55	
SlimFix® 2.5 8/8	140xØ4,2	60	13,45	60	9,55	180x5	60	27,15	160xØ6	30	40,75				60	9,55	
SlimFix® 2.5 8/8L	140xØ4,2	60	13,45	60	9,55	180x5	60	27,15	160xØ6	30	40,75				60	9,55	
SlimFix® 3.0 3/3	160xØ4,2	60	15,20	60	9,55	180x5	60	27,15	160xØ6	30	40,75				60	9,55	
SlimFix® 3.0 3/3L	160xØ4,2	60	15,20	60	9,55	200x5	60	30,35	180xØ6	30	48,00				60	9,55	
SlimFix® 3.0 8/8	160xØ4,2	60	15,20	60	9,55	200x5	60	30,35	180xØ6	30	48,00				60	9,55	
SlimFix® 3.0 8/8L	180xØ5,2	60	22,35	60	9,55	200x5	60	30,35	180xØ6	30	48,00				60	9,55	
SlimFix® 3.5 3/3	180xØ5,2	60	22,35	60	9,55	200x5	60	30,35	180xØ6	30	48,00				60	9,55	
SlimFix® 3.5 3/3L	180xØ5,2	60	22,35	60	9,55	220x5	60	33,40	200xØ6	60	51,20	180xØ8	30	27,80	60	9,55	
SlimFix® 3.5 8/8	180xØ5,2	60	22,35	60	9,55	220x5	60	33,40	200xØ6	60	51,20	180xØ8	30	27,80	60	9,55	
SlimFix® 3.5 8/8L	180xØ5,2	60	22,35	60	9,55	220x5	60	33,40	220xØ6	60	60,25	200xØ8	30	31,00	60	9,55	
SlimFix® 4.0 3/3	180xØ5,2	60	22,35	60	9,55	220x5	60	33,40	200xØ6	60	51,20	200xØ8	30	31,00	60	9,55	
SlimFix® 4.0 3/3L	200xØ5,2	60	24,35	60	9,55	220x5	60	33,40	220xØ6	60	60,25	200xØ8	30	31,00	60	9,55	
SlimFix® 4.0 8/8	200xØ5,2	60	24,35	60	9,55	220x5	60	33,40	220xØ6	60	60,25	200xØ8	30	31,00	60	9,55	
SlimFix® 4.0 8/8L	200xØ5,2	60	24,35	60	9,55	260x6	60	52,90	220xØ6	60	60,25	220xØ8	30	34,30	60	9,55	
SlimFix® 4.5 3/3	200xØ5,2	60	24,35	60	9,55	260x6	60	52,90	220xØ6	60	60,25	200xØ8	30	31,00	60	9,55	
SlimFix® 4.5 3/3L	220xØ5,6	60	32,45	60	9,55	260x6	60	52,90	240xØ6	60	72,60	240xØ8	30	38,85	60	9,55	
SlimFix® 4.5 8/8	220xØ5,6	60	32,45	60	9,55	260x6	60	52,90	220xØ6	60	60,25	220xØ8	30	34,30	60	9,55	
SlimFix® 4.5 8/8L	220xØ5,6	60	32,45	60	9,55	280x6	60	57,35	240xØ6	60	72,60	240xØ8	30	38,85	60	9,55	
SlimFix® 5.0 3/3	220xØ5,6	60	32,45	60	9,55	260x6	60	52,90	240xØ6	60	72,60	240xØ8	30	38,85	60	9,55	
SlimFix® 5.0 3/3L	240xØ5,6	60	37,85	60	9,55	280x6	60	57,35	260xØ6	60	82,15	260xØ8	30	46,15	60	9,55	
SlimFix® 5.0 8/8	220xØ5,6	60	32,45	60	9,55	280x6	60	57,35	240xØ6	60	72,60	240xØ8	30	38,85	60	9,55	
SlimFix® 5.0 8/8L	240xØ5,6	60	37,85	60	9,55	280x6	60	57,35	260xØ6	60	82,15	260xØ8	30	46,15	60	9,55	
SlimFix® 5.5 3/3	240xØ5,6	60	37,85	60	9,55	280x6	60	57,35	260xØ6	60	82,15	240xØ8	30	38,85	60	9,55	
SlimFix® 5.5 3/3L	240xØ5,6	60	37,85	60	9,55	280x6	60	57,35	260xØ6	60	82,15	260xØ8	30	46,15	60	9,55	
SlimFix® 5.5 8/8	240xØ5,6	60	37,85	60	9,55	280x6	60	57,35	260xØ6	60	82,15	260xØ8	30	46,15	60	9,55	
SlimFix® 5.5 8/8L	270xØ5,6	60	41,35	60	9,55	310x6	60	62,00	280xØ6	60	88,55	260xØ8	30	46,15	60	9,55	

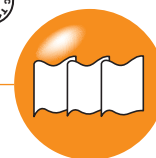
VERVOLG LEVERINGSPROGRAMMA OP PAGINA 12-13

SlimFix®

RENOVATIE



DUBOKEUR®



Extra dunne sandwich dakelementen voor hellende daken met pannen

LEVERINGSPROGRAMMA (VERVOLG)

R _c waarde in m ² KW*	Type	Dikte in mm **	Gewicht in kg/m ² (ca.)	Geluidwering Rw in dB	Uiterste levertijd in werkdagen (o.o.v)	Prijs per m ²	Overspanningen***			
							Windgebied 3, meervelds	Windgebied 3, meervelds	Windgebied 3, meervelds	Gootoverstek****
							35°	40°	45°	
6,0	SlimFix® 6.0 3/3	193	9	26	7	57,40	3915	3910	3915	920
	SlimFix® 6.0 3/3 L	218	13	26	10	64,60	5360	5250	5155	1830
	SlimFix® 6.0 8/8	203	14	32	7	64,00	4690	4705	4720	960
	SlimFix® 6.0 8/8 L	228	18,5	32	10	71,10	6115	6120	6015	1910
7,0	SlimFix® 7.0 3/3	218	10	26	7	63,80	4360	4355	4360	980
	SlimFix® 7.0 3/3 L	248	14,5	26	10	70,90	5990	5880	5775	2020
	SlimFix® 7.0 8/8	228	15	32	7	70,40	5190	5200	5215	1020
	SlimFix® 7.0 8/8 L	255	20	32	10	77,50	6715	6695	6590	2080

* R_c-waarde conform NEN 1068, andere R_c-waarden op aanvraag leverbaar.

** Dikte element is exclusief tengellat van 20 mm.

*** De max. overspanning wordt beperkt door de max. lengte van het element. Uitgangspunten: veiligheidsklasse 2, locatie onbebouwd, nokhoogte max. 9 m.

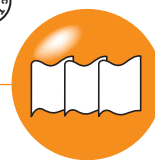
**** Indicatief, lengte situatie afhankelijk, overleg met IsoBouw.

PRODUCTSAMENSTELLING

Bovenplaat	Houtspaanplaat in 3 of 8 mm conform EN 312, met oranje cachering en handige maatstrepen, met 3 tengellatten, afm. 20 x 30 mm
Isolatiekern	EPS ^{HR} -SE met een verhoogd isolerend vermogen
Onderplaat	Houtspaanplaat in 3 of 8 mm conform EN 312, met witte zichtzijde
Randafwerking	Met houten langslatten (bij type L), houten gootregel

HULPMATERIALEN

Materiaal	Eenheid	Prijs
Afdekprofiel 6,25 m	bundel / 8st. (verwerkbaar m ² per bundel ca. 50 m ²)	59,15
Luchtdicht afdekprofiel 6,25 m	bundel / 8st. (verwerkbaar m ² per bundel ca. 50 m ²)	104,50
Luchtdichte afdichtingstape	rol / 60 mm x 25 m	30,55
Koudbitumen	bus / 5 kg	61,00
Alu-bital-band 75 mm	rol / 10m ¹	23,65
Witte lak	potje / 250 ml	12,05

SlimFix® **DUBOKEUR** 

Extra dunne sandwich dakelementen voor hellende daken met pannen

BEVESTIGINGSMATERIALEN

Type	Bevestiging															
	Optie 1: schroefdraadnagels + haaknagels								Optie 2: schroeven							
	Schoefdraadnagels			Volgplaatjes		Haaknagels			Schroeven Ø6			Schroeven Ø8			Volgplaatjes	
	Type	Verwerkbaar m ² (circa) per doos (100 st.)	Prijs per doos	Verwerkbaar m ² (circa) per zak (100 st.)	Prijs per zak	Type	Verwerkbaar m ² (circa) per doos (100 st.)	Prijs per doos	Type	Verwerkbaar m ² (circa) per doos (100 st.)	Prijs per doos	Type	Verwerkbaar m ² (circa) per doos (50 st.)	Prijs per doos	Verwerkbaar m ² (circa) per zak (100 st.)	Prijs per zak
SlimFix® 6.0 3/3	270xØ5,6	60	41,35	60	9,55	280x6	60	57,35	280xØ6	60	88,55	260xØ8	30	46,15	60	9,55
SlimFix® 6.0 3/3 L	270xØ5,6	60	41,35	60	9,55	280x6	60	57,35	300xØ6	60	93,45	280xØ8	30	52,45	60	9,55
SlimFix® 6.0 8/8	270xØ5,6	60	41,35	60	9,55	280x6	60	57,35	280xØ6	60	88,55	260xØ8	30	46,15	60	9,55
SlimFix® 6.0 8/8 L									300xØ6	60	93,45	280xØ8	30	52,45	60	9,55
SlimFix® 7.0 3/3	270xØ5,6	60	41,35	60	9,55	310x6	60	62,00	300xØ6	60	93,45	280xØ8	30	52,45	60	9,55
SlimFix® 7.0 3/3 L												300xØ8	15	59,95	60	9,55
SlimFix® 7.0 8/8									300xØ6	60	93,45	280xØ8	30	52,45	60	9,55
SlimFix® 7.0 8/8 L												320xØ8	15	65,40	60	9,55

GELUIDWERING**Geluidswering**

Voor uitgebreide informatie over geluidswering buitengeluid bij vrijstaande en geschakelde woningen en wering overlangsgeluid bij geschakelde woningen zie brochure of website.

OVERIGE INFO**Toeslag lengte**

Lengten tussen 1000 en 3620 mm (extra levertijd 2 dagen)

Typen SlimFix® L met houten gootregel toeslag per element:

7,55

Alle typen SlimFix® zonder houten gootregel toeslag per element:

3,10

Franco levering

Vanaf 100 m², gelost

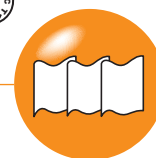
Kijk voor de mogelijke flex- /maatwerkoplossingen op de volgende pagina's

SlimFix®

RENOVATIE



DUBOKEUR®

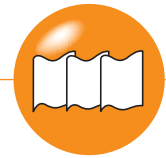


FLEX-/MAATWERKOPLOSSINGEN TYPEN SLIMFIX (ZONDER HOUTEN LANGSLATTEN)

Mogelijke flex-/maatwerkopties	Opmerking / Uitvoering	Extra levertijd in werkdagen	Toeslagprijs	Combineerbaar met										
				Pos. nokafschuining	Neg. nokafschuining	Extra houten nokregel	Pos. gootafschuining	Neg. gootafschuining	Dakvenstervoorziening	Gootverjonging	Boelverjonging	Paselement	Kopgevelement	
	Pos. nokafschuining	Van 5° tot 45° oplopend met 1°	-	gratis										
		Van 45° t/m 60° oplopend met 1°	2	gratis				•	•	•			•	•
	Neg. nokafschuining	Van 5° t/m 60° aflopend met 1° (zie ook pag. 34)	2	4,20 / element*				•	•	•			•	•
	Pos. gootafschuining	Van 5° t/m 60° oplopend met 1° (zie ook pag. 34)	2	4,20 / element*	•	•				•			•	•
	Neg. gootafschuining	Van 5° t/m 60° aflopend met 1° (zie ook pag. 34)	2	4,20 / element*	•	•				•			•	•
	Dakvenstervoorziening		2	77,25 / stuk	•	•		•	•				•	•
	Paselement	Max. breedte 96,5 cm	2	13,90 / stuk **	•	•		•	•	•				
	Kopgevelement	Altijd in breedte van 102 cm	2	34,50 / stuk	•	•		•	•	•				
	Gekoppeld	Maatwerk	in overleg	op aanvraag	•	•		•	•	•				•
	Element op maat	Maatwerk	in overleg	op aanvraag	•	•		•	•	•			•	•

* Facturatie gebaseerd op de langste lengte van de plaat.

** Facturatie gebaseerd op de bruto-maat van 102 cm. Bij pasplaten kleiner dan 49,5 cm kunnen 2 paselementen uit de 102 cm bruto-maat gehaald worden.



FLEX-/MAATWERKOPLOSSINGEN TYPEN SLIMFIX L (MET HOUTEN LANGSLATTEN)

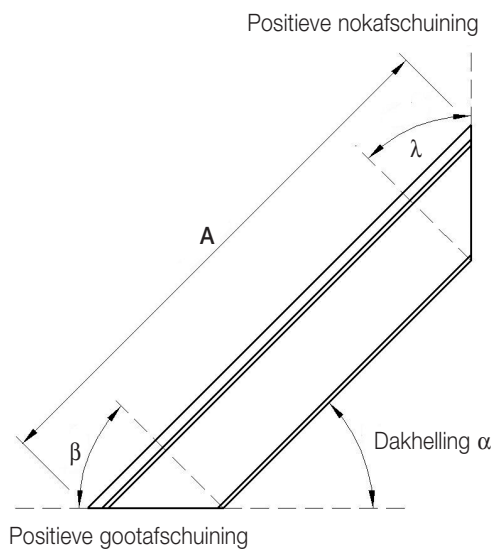
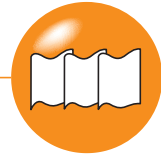
Mogelijke flex-/maatwerkopties	Opmerking / Uitvoering	Extra levertijd in werkdagen	Toeslagprijs	Combineerbaar met									
				Pos. nokafschuining	Neg. nokafschuining	Extra houten nokregel	Pos. gootafschuining	Neg. gootafschuining	Dakvenstervoorziening	Gootverjonging	Boeiverjonging	Paselement	Kopgevelelement
	Pos. nokafschuining	Van 5° tot 45° oplopend met 1°	-	gratis				•	•	•	•	•	•
		Van 45° t/m 60° oplopend met 1°	2	gratis									
	Neg. nokafschuining	Van 5° t/m 60° aflopend met 1° (zie ook pag. 34)	2	4,20 / element*				•	•	•	•	•	•
	Extra houten nokregel	Niet mogelijk i.c.m. nokafschuining	2	7,55 / element				•	•	•	•	•	•
	Pos. gootafschuining	Van 5° t/m 60° oplopend met 1° (zie ook pag. 34)	2	4,20 / element*	•	•	•		•			•	•
	Neg. gootafschuining	Van 5° t/m 60° aflopend met 1° (zie ook pag. 34)	2	4,20 / element*	•	•	•		•			•	•
	Dakvenstervoorziening		2	77,25 / stuk	•	•	•	•	•		•	•	•
	Gootverjonging	Met keep 20 x 280 mm Mogelijk vanaf R _c 3.0	2	43,75 / element	•	•	•		•			•	•
	Boeiverjonging	Met keeplengte 500 mm Mogelijk vanaf R _c 4.5***	2	43,75 / element	•	•	•		•			•	•
	Paselement	Max. breedte 96,5 cm	2	34,50 / stuk **	•	•	•	•	•	•	•	•	•
	Kopgevelelement	Is gelijk aan standaard SlimFix L elem.	-	-	•	•	•	•	•	•	•	•	•
	Gekoppeld	Maatwerk	in overleg	op aanvraag	•	•	•	•	•	•	•	•	•
	Element op maat	Maatwerk	in overleg	op aanvraag	•	•	•	•	•	•	•	•	•

* Facturatie gebaseerd op de langste lengte van de plaat.

** Facturatie gebaseerd op de bruto-maat van 102 cm. Bij pasplaten kleiner dan 49,5 cm kunnen 2 paselementen uit de 102 cm bruto-maat gehaald worden.

*** De hoogte bij de verjonging is minimaal 132 mm, excl. beplating.

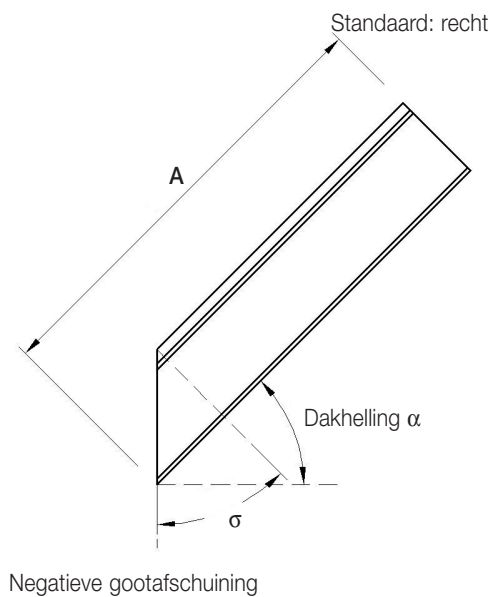
Nok- en gootafschuining bij dakelementen



Pos. nokafschuining $\lambda = \text{dakhelling } \alpha$

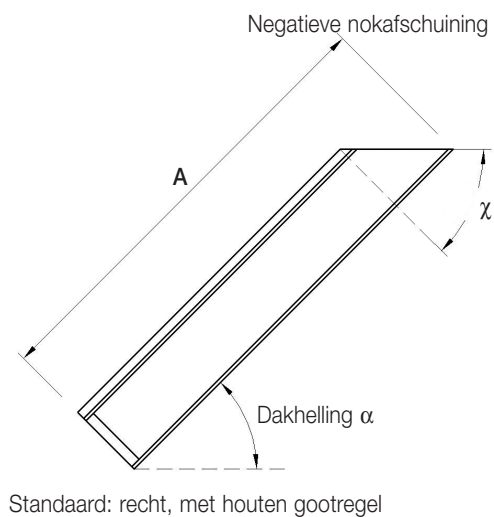
Pos. gootafschuining $\beta = 90^\circ \text{ minus dakhelling } \alpha$

A = Berekeningslengte langste maat



Neg. gootafschuining $\sigma = \text{dakhelling } \alpha$

A = Berekeningslengte langste maat



Neg. nokafschuining $\chi = 90^\circ \text{ minus dakhelling } \alpha$

A = Berekeningslengte langste maat