


SlimFix[®] + SlimFix^{XT}[®]

Verwerkingsvoorschrift sandwich dakelementen

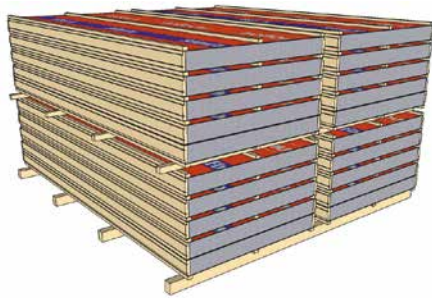
- SlimFix[®]-L met houten langslatten
- SlimFix[®] zonder houten langslatten of aansluitregels
- SlimFix^{XT}[®] met onbrandbaar Xire[®]-schild en houten aansluitribben

Toepassing: Onder met pannen of andere schubvormige bedekkingen afgewerkte hellende daken van woningen en utiliteitsgebouwen.

Productomschrijving: Voor technische informatie zie Info-map hoofdstuk Hellende daken, of brochure: IsoBouw dakelementen of website: www.isobouw.nl/SlimFix en www.isobouw.nl/SlimFixXT

Certificaat:  Komo attest-met-productcertificaat nr. 20288

SlimFix[®] dient te worden verwerkt door vakbekwame personen conform deze verwerkingsvoorschriften. Foutieve montage/verwerking en het niet opvolgen van deze voorschriften kan ertoe leiden dat het SlimFix[®] dakelement beschadigd raakt, danwel dat hierdoor andersoortige schade ontstaat. Neem bij twijfel contact op met de vakhandel of met onze technische afdeling.



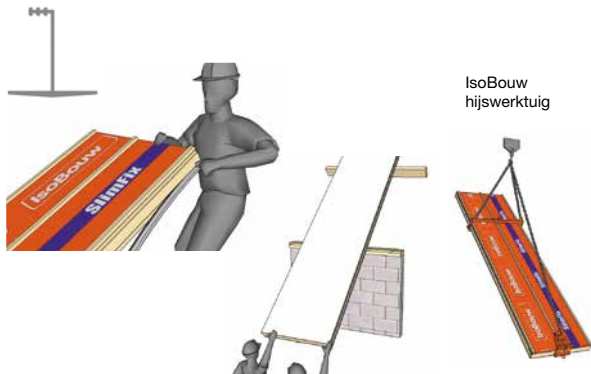
Opslag

- Het onderste dakelement van een pakket altijd met de tengels naar beneden plaatsen.
- Het pakket tenminste 150 mm vrijhouden van de grond. Ondersteuning h.o.h. maximaal 750 mm bij typen SlimFix[®]/ SlimFix^{XT}[®] R en 1500 mm bij typen SlimFix[®]-L.
- Bij opslag buiten, de dakelementen afdekken (om eventuele verkleuring van de witte zichtzijde te voorkomen); opgeslagen elementen optimaal ventileren.
- **Echter nooit stapels die (nog) niet droog zijn onder dekzeil verpakken!!**



Transport op de bouwplaats

- Korte dakelementen met 3 mm dikke beplating kunnen handmatig getransporteerd worden.
- Voor dakelementen met een gewicht van meer dan 50 kg, wordt geadviseerd conform A-blad "Kappen" deze te transporteren met behulp van een (lichte) hijskraan. IsoBouw Systems heeft hiervoor een gecertificeerd speciaal hijswerktuig ontwikkeld, dat veilige en efficiënte montage mogelijk maakt.
- Bij kraantransport door middel van een evenaar de gewichtsbelasting spreiden.



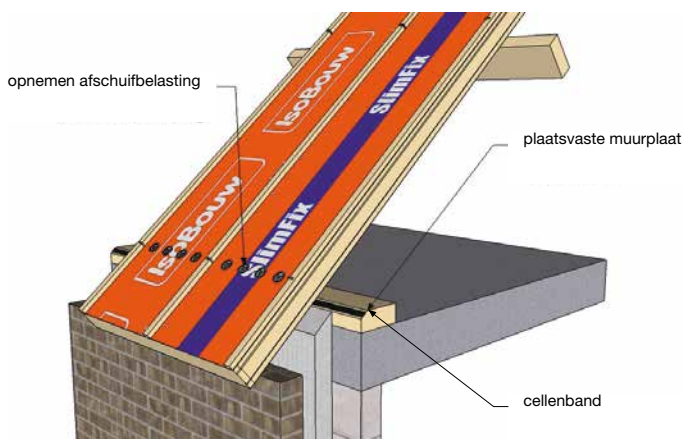
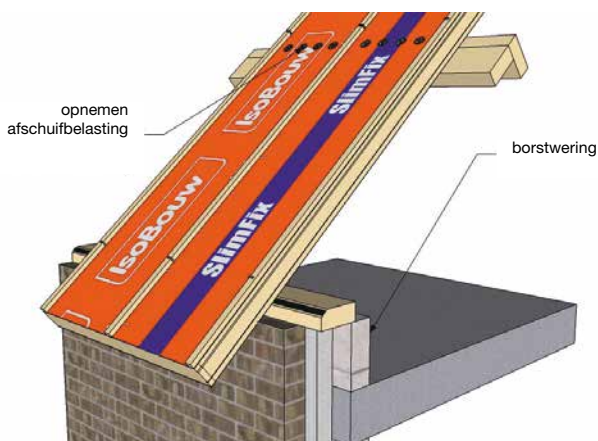
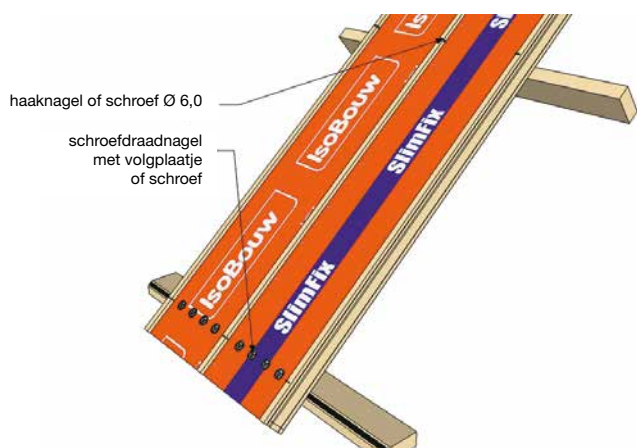
Montage

- Alle muurplaten, gordingen, sporen, ravelingen ect. dienen in één vlak te liggen.
- De kunststof afdekprofielen altijd voor de montage aanbrengen.
- Het eerste dakelement ca. 10 mm vrijhouden van de bouwmuur, de volgende elementen zo strak mogelijk tegen elkaar schuiven.
- De dakelementen bij handmatig transport omgekeerd (dus met de witte kant naar boven) over de muurplaat naar boven schuiven; daarna kantelen.
- Ook is veilige en efficiënte verwerking mogelijk met behulp van een kraan en het afgebeelde IsoBouw hijswerktuig.

SlimFix[®] + SlimFix^{XT}[®]

Bevestiging

- De dakelementen bevestigen d.m.v. haaknagels en schroefdraadnagels met volgplaatjes (optioneel schroeven met of zonder volgplaatjes).
- Plaats en aantallen: zie tabellen.
- Voor alle gegeven tabellen gelden de volgende uitgangspunten: veiligheidsklasse 2, locatie onbebouwd, maximale nokhoogte 9000 mm, oplegglengte > 30 mm, dakconstructie uitgevoerd als langskap.
- Bij andere uitgangspunten IsoBouw raadplegen.



Benodigde nagels / schroeven

Type SlimFix [®] en SlimFix ^{XT} [®]	Bevestiging t.p.v. kruising tengels/gording		Bevestiging tussen tengels (afschuiving)	
	Optie 1	Optie 2	Optie 1	Optie 2
	Haaknagel (mm)	Schroeven (mm)	Schroefdraad- nagel* (mm)	Schroeven (mm)
2.5 3/3	∅ 5 x 180	∅ 6,0 x 160	∅ 4,2 x 140	∅ 6,0 x 160
2.5 3/3 L	∅ 5 x 180	∅ 6,0 x 160	∅ 4,2 x 140	∅ 6,0 x 160
2.5 8/8	∅ 5 x 180	∅ 6,0 x 160	∅ 4,2 x 140	∅ 6,0 x 160
2.5 8/8 L	∅ 5 x 180	∅ 6,0 x 160	∅ 4,2 x 140	∅ 6,0 x 160
3.0 3/3	∅ 5 x 180	∅ 6,0 x 160	∅ 4,2 x 160	∅ 6,0 x 160
3.0 3/3 L	∅ 5 x 200	∅ 6,0 x 180	∅ 4,2 x 160	∅ 6,0 x 180
3.0 8/8	∅ 5 x 200	∅ 6,0 x 180	∅ 4,2 x 160	∅ 6,0 x 180
3.0 8/8 L	∅ 5 x 200	∅ 6,0 x 180	∅ 5,2 x 180	∅ 6,0 x 180
3.5 3/3	∅ 5 x 200	∅ 6,0 x 180	∅ 5,2 x 180	∅ 6,0 x 180
3.5 3/3 R	∅ 5 x 200	∅ 6,0 x 200	∅ 5,2 x 180	∅ 6,0 x 200
3.5 3/3 L	∅ 5 x 220	∅ 6,0 x 200	∅ 5,2 x 180	∅ 8,0 x 180
3.5 8/8 (R)	∅ 5 x 220	∅ 6,0 x 200	∅ 5,2 x 180	∅ 8,0 x 180
3.5 8/8 L	∅ 5 x 220	∅ 6,0 x 220	∅ 5,2 x 180	∅ 8,0 x 200
4.0 3/3 (R)	∅ 5 x 220	∅ 6,0 x 200	∅ 5,2 x 180	∅ 8,0 x 200
4.0 3/3 L	∅ 5 x 220	∅ 6,0 x 220	∅ 5,2 x 200	∅ 8,0 x 200
4.0 8/8 (R)	∅ 5 x 220	∅ 6,0 x 220	∅ 5,2 x 200	∅ 8,0 x 200
4.0 8/8 L	∅ 6 x 260	∅ 6,0 x 220	∅ 5,2 x 200	∅ 8,0 x 220
4.5 3/3	∅ 6 x 260	∅ 6,0 x 220	∅ 5,2 x 200	∅ 8,0 x 200
4.5 3/3 R	∅ 6 x 260	∅ 6,0 x 220	∅ 5,2 x 200	∅ 8,0 x 220
4.5 3/3 L	∅ 6 x 260	∅ 6,0 x 240	∅ 5,6 x 220	∅ 8,0 x 240
4.5 8/8	∅ 6 x 260	∅ 6,0 x 220	∅ 5,6 x 220	∅ 8,0 x 220
4.5 8/8 R	∅ 6 x 260	∅ 6,0 x 240	∅ 5,6 x 220	∅ 8,0 x 220
4.5 8/8 L	∅ 6 x 280	∅ 6,0 x 240	∅ 5,6 x 220	∅ 8,0 x 240
5.0 3/3 (R)	∅ 6 x 260	∅ 6,0 x 240	∅ 5,6 x 220	∅ 8,0 x 240
5.0 3/3 L	∅ 6 x 280	∅ 6,0 x 260	∅ 5,6 x 240	∅ 8,0 x 260
5.0 8/8 (R)	∅ 6 x 280	∅ 6,0 x 240	∅ 5,6 x 220	∅ 8,0 x 240
5.0 8/8 L	∅ 6 x 280	∅ 6,0 x 260	∅ 5,6 x 240	∅ 8,0 x 260
5.5 3/3 (R)	∅ 6 x 280	∅ 6,0 x 260	∅ 5,6 x 240	∅ 8,0 x 240
5.5 3/3 L	∅ 6 x 280	∅ 6,0 x 260	∅ 5,6 x 240	∅ 8,0 x 260
5.5 8/8 (R)	∅ 6 x 280	∅ 6,0 x 260	∅ 5,6 x 240	∅ 8,0 x 260
5.5 8/8 L	∅ 6 x 310	∅ 6,0 x 280	∅ 5,6 x 270	∅ 8,0 x 260
6.0 3/3 (R)	∅ 6 x 280	∅ 6,0 x 280	∅ 5,6 x 270	∅ 8,0 x 260
6.0 3/3 L	∅ 6 x 280	∅ 6,0 x 300	∅ 5,6 x 270	∅ 8,0 x 280
6.0 8/8 (R)	∅ 6 x 310	∅ 6,0 x 280	∅ 5,6 x 270	∅ 8,0 x 260
6.0 8/8 L		∅ 6,0 x 300		∅ 8,0 x 280
6.5 3/3 R	∅ 6 x 310	∅ 6,0 x 280	∅ 5,6 x 270	∅ 8,0 x 280
6.5 8/8 R		∅ 6,0 x 300		∅ 8,0 x 280
7.0 3/3	∅ 6 x 300	∅ 6,0 x 300	∅ 5,6 x 270	∅ 8,0 x 280
7.0 3/3 R	∅ 6 x 310	∅ 6,0 x 300	∅ 5,6 x 270	∅ 8,0 x 300
7.0 3/3 L		∅ 6,0 x 300		∅ 8,0 x 300
7.0 8/8		∅ 6,0 x 300		∅ 8,0 x 280
7.0 8/8 R				∅ 8,0 x 300
7.0 8/8 L				∅ 8,0 x 320

* incl. volgplaatjes

Aantal benodigde haaknagels of schroeven Ø 6,0 t.p.v. kruising tengels / gording*

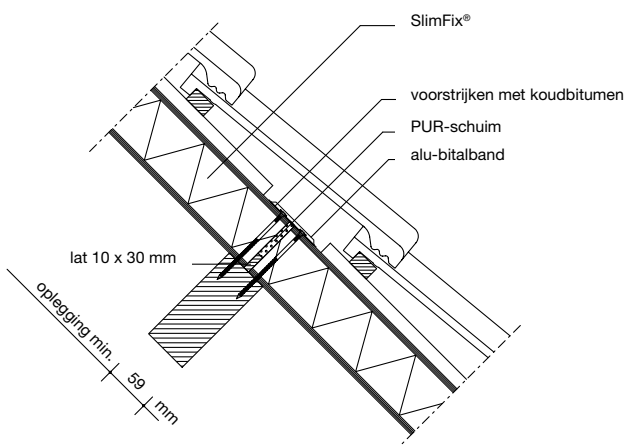
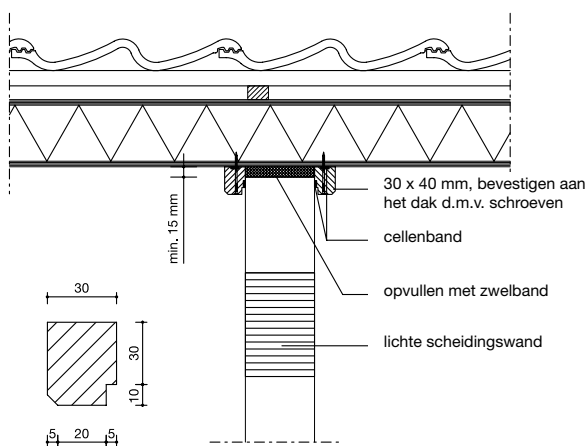
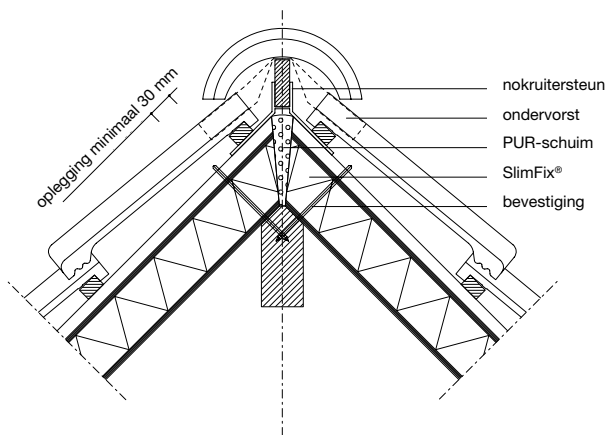
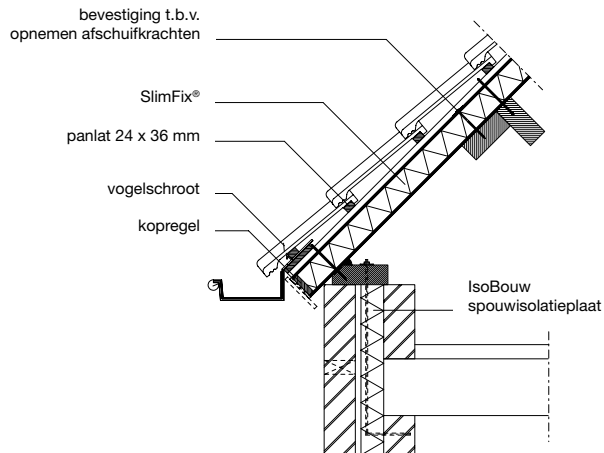
**Aantal*
3**

* per oplegging (muurplaat, tussengordingen en nokgording)

Aantal schroefdraadnagels of schroeven met volgplaatjes per element, bevestigd tussen de tengels t.p.v. de plaatsvaste muurplaat t.b.v. opnemen afschuifbelasting

Dakhelling	Type SlimFix [®] / SlimFix ^{XT} [®]	Lengte dakvlak (m)				
		3,6	4,8	5,4	6,0	7,2
0° < α ≤ 45°	3/3 (R) en 3/3 L	4	7	8	9	11
	8/8 (R) en 8/8 L	0	2	3	3	5
45° < α ≤ 75°	3/3 (R) en 3/3 L	6	8	9	10	13
	8/8 (R) en 8/8 L	1	3	3	4	6

SlimFix® + SlimFixXT®



- Bij de bevestiging van de dakelementen (als de gordingen op enkele buiging berekend zijn), dient de muurplaat plaatsvast (geen horizontale of verticale verplaatsing mogelijk) verankerd te zijn.
- Indien dit niet mogelijk is (bijvoorbeeld bij een muurplaat op een borstwering), dient de vernageling t.b.v. het opnemen van de afschuifkrachten op een andere manier plaats te vinden, bijvoorbeeld m.b.v. een “gording op zijn kant”. Deze bevestiging dient altijd door een constructeur gecontroleerd te worden.
- Zie ook artikel 2.7 van KOMO attest-met-productcertificaat 20288.

Luchtdichte aansluiting

Hoe dikker de elementen zijn, hoe belangrijker het wordt de dakschil goed luchtdicht af te sluiten.

Bij toepassing van materialen om luchtdichtheid te creëren zoals kit, flexibele pur of gesloten cellenband, dienen geschikte producten te worden toegepast van hoge kwaliteit die niet verouderingsgevoelig zijn.

Afwerking

- Na montage de dakelementen zo spoedig mogelijk van dakbedekking voorzien. In ieder geval passende maatregelen treffen om de dakelementen tegen neerslag te beschermen (regendicht afwerken van naden en nok).
- Dit kan bijvoorbeeld met PUR-schuim.
- Na montage de ruimten onder de kap goed ventileren (voor het doen verdwijnen van bouwvocht) ter voorkoming van mogelijke schimmelvorming.
- Voor het verkrijgen van voldoende luchtdichtheid dienen de aansluitingen tussen de elementen en de aansluitingen tussen de overige bouwdelen zorgvuldig afgewerkt te worden.

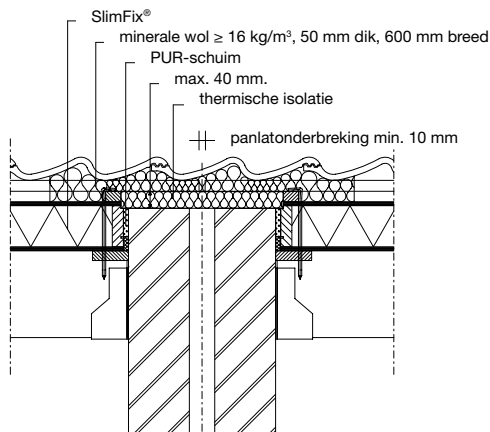
Luchtdichte aansluiting

Hoe dikker de elementen zijn, hoe belangrijker het wordt de dakschil goed luchtdicht af te sluiten.

Bij toepassing van materialen om luchtdichtheid te creëren zoals kit, flexibele pur of gesloten cellenband, dienen geschikte producten te worden toegepast van hoge kwaliteit die niet verouderingsgevoelig zijn.

- Panlatten bevestigen.
- Aansluiting op lichte scheidingswanden uitvoeren zoals weergegeven op tekening.
In de eerste winterperiode na de oplevering kunnen de dakelementen als gevolg van o.a. uittredend bouwvocht enigszins opbollen. Bij de hiernaast afgebeelde detaillering worden de toleranties optisch weggewerkt.
- Stuiknaden voorzien van een vullatje (10 x 30 mm), PUR-schuim afsnijden, voorstrijken met koudbitumen en afwerken met alu-bitalband, 75 mm breed.
Optie 2: Stuiknaden afdichten met luchtdichte afdichtingstape (15 cm breed).

SlimFix® + SlimFixXT®



- Bij geschakelde woningen de bouwmuur conform detail uitvoeren. T.b.v. een goede geluidwering tussen de woningen moet de nodige zorg aan dit detail gegeven worden. Met name de minerale wolbarrière (densiteit minimaal 16 kg/m³, dikte x breedte 50 x 600 mm) dient nauwsluitend tussen de panlatten te worden aangebracht.

Wij adviseren om volgens de SBR-details WKDO folie op de wolbarrière toe te passen in combinatie met het dichtzetten van het bovenste deel van de spouw met minerale wol (verpakt in dampremmende folie). Indien de spouw niet wordt dichtgezet raden wij af om WKDO folie op de wolbarrière toe te passen.

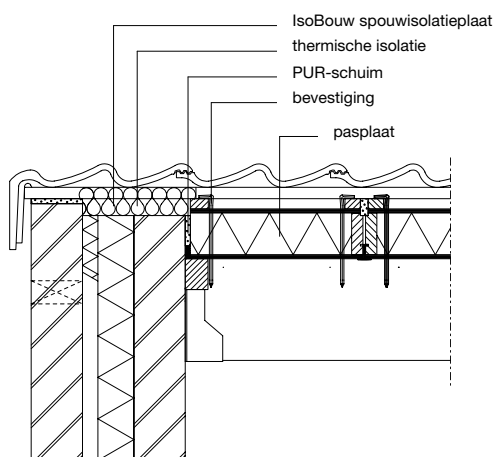
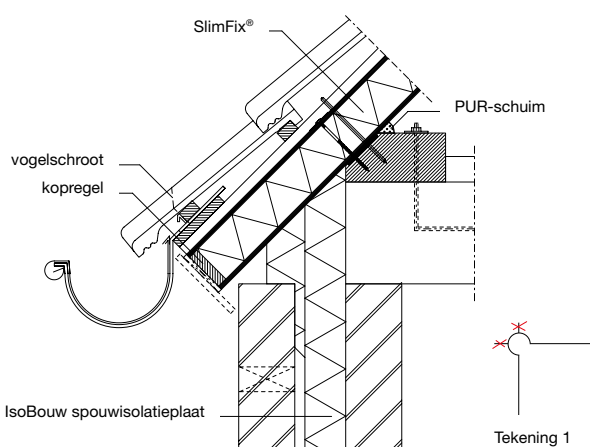
- De aansluiting bij de muurplaat en nokgording afwerken met een kit-rii, cellenband of PUR-schuim.
- In type SlimFix® (zonder langslatten) en SlimFixXT® R zijn sparingen zonder ravelingen toegestaan tot maximaal 300 x 300 mm, mits de sparring ruim binnen een element valt.
- In type SlimFix® 3/3 L zijn sparingen zonder ravelingen toegestaan tot maximaal 300 x 300 mm, mits de langslatten niet worden onderbroken.
- In type SlimFix® 8/8 L zijn sparingen zonder ravelingen toegestaan tussen de latten tot een maximale lengte van 1200 mm.
- In alle andere gevallen moet een raveling worden toegepast.
- Bij het zagen van sparingen altijd in de hoeken gaten boren en niet voorbij deze gaten zagen. (Zie tekening 1.)
- Bevestig ter plaatse van de raveling de dakelementen met min. 2 schroefdraadnagels of schroeven van bovenaf door de elementen aan de onderconstructie.
- Bij een rookgasafvoer een dubbelwandige mantelpijp gebruiken.
- Alle daksparringen en dakdoorvoeren dienen zonder koudebruggen en luchtdicht afgewerkt te worden.

Pasplaten

- Bij toepassing van pasplaten de passtrookbreedte in het werk meten en de pasplaten op de bouw zagen (i.v.m. mogelijke toleranties).
- Aan de onderzijde een rib aanbrengen (bijv. 50 x 60 mm), aan de bovenzijde een extra tengellat.

Witte zichtzijde

- Als verdere afwerking van de witte zichtzijde gewenst is, het oppervlak eerst licht schuren. Daarna de gewenste eindafwerking aanbrengen.
- Bij kleine beschadigingen kan m.b.v. een geschikte lak de witte zichtzijde bijgewerkt worden.
- Bij grotere beschadigingen deze bijwerken met één component plamuur, licht schuren, plamuren en daarna lakken.
- Bij dakoverstekken aan de gooteinden en kopgevels en ter plaatse van open muurspouwen en natte ruimten moet de onderzijde worden beschermd tegen vochtindringing bij een klimaatklasse hoger dan 2. Dit kan bijvoorbeeld d.m.v. verven, een betimmering of een beplating.



Voor schade aan of door ons product als gevolg van foutieve montage/verwerking en het niet opvolgen van deze verwerkingsvoorschriften zijn wij niet aansprakelijk. Voor de goede orde verwijzen wij in dat verband ook naar onze Algemene Voorwaarden die integraal onderdeel uitmaken van de overeenkomst die is gesloten bij de aankoop van ons product. Een afschrift van deze voorwaarden is reeds verstrekt en deze is ook op onze website (www.isobouw.nl) te verkrijgen. Een exemplaar zullen wij u indien gewenst ook kosteloos toezenden.

IsoBouw Systems bv • Postbus 1 • NL-5710 AA Someren • Tel.: +31 (0)493 - 49 81 11
Fax afd. verkoop: +31 (0)493 - 49 64 00 • E-mail: info@isobouw.nl • Internet: www.isobouw.nl

www.isobouw.nl/SlimFix
www.isobouw.nl/SlimFixXT

IsoBouw

Innovatie in isolatie