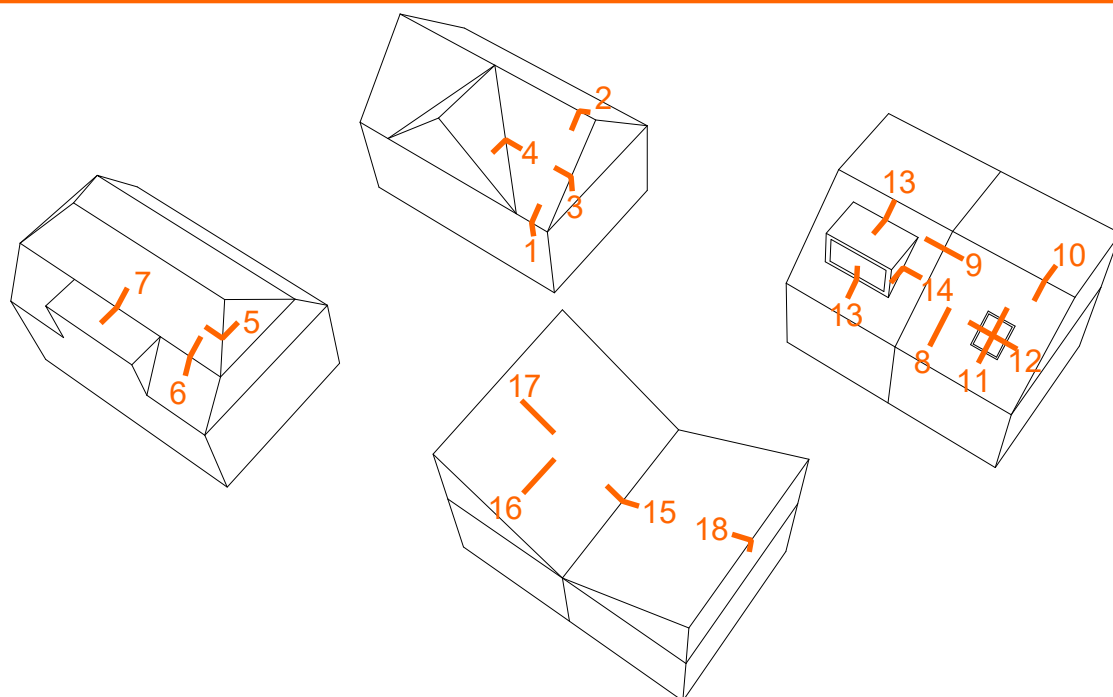


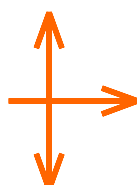
SlimFix XT  
Principedetails

Principe details

SlimFix<sup>XT</sup><sup>®</sup>



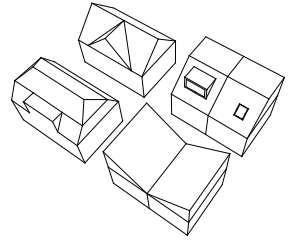
KLIK OP DETAILNUMMER  
OF OMSCHRIJVING  
OM DIRECT NAAR DE  
JUISTE PAGINA TE GAAN



PRODUCTOMSCHRIJVING

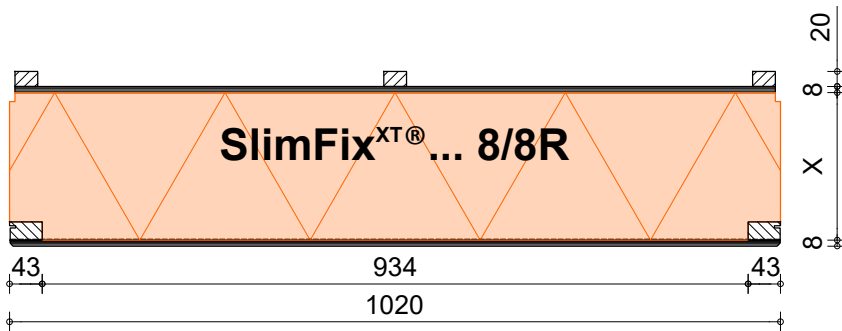
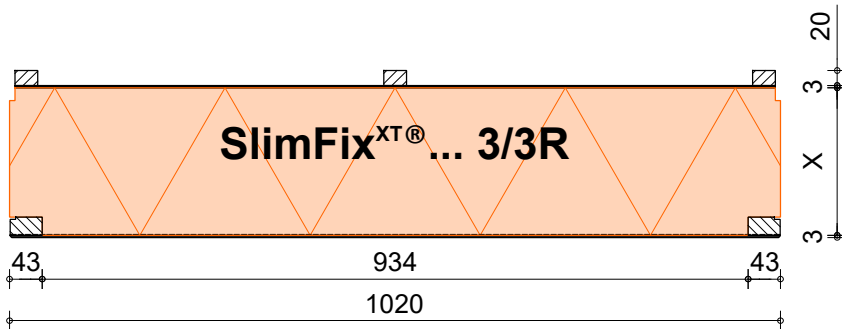
UITGANGSPUNTEN MAATVOERING

- |    |  |     |   |
|----|--|-----|---|
| 1A | Getimmerde bakgoot met gootklossen                           | 7   | Aansluiting hellend dak - plat dak                |
| 1B | Getimmerde bakgoot i.c.m. "Boeiverjonging"                   | 8   | Aansluiting t.p.v. dragend knieschot              |
| 1C | Bakgoot i.c.m. "Gootverjonging"                              | 9A  | Aansluiting t.p.v. woningscheidende wand          |
| 1D | Aansluiting t.p.v. knikpan i.c.m. "Speciale gootafschuining" | 9B  | Aansluiting t.p.v. lichte scheidingswand          |
| 1E | Aansluiting t.p.v. dakvoet i.c.m. borstwering                | 10A | Aansluiting plat dak - hellend dak                |
| 2A | Nok (zadeldak)   | 10B | Aansluiting plat dak - hellend dak                |
| 2B | Nok t.p.v. woningscheidende wand                             | 11  | Dakvenster aansluiting t.p.v. boven- en onderkant |
| 3A | Kopgevel zonder overstek                                     | 12  | Dakvenster aansluiting t.p.v. zijkanten           |
| 3B | Kopgevel zonder overstek i.c.m. "Paselement"                 | 13  | Dakkapel aansluiting t.p.v. boven- en onderkant   |
| 3C | Kopgevel i.c.m. "Kopgevel-muursparing"                       | 14  | Dakkapel aansluiting t.p.v. zijkanten             |
| 3D | Ondersteunde kopgeveloverstek i.c.m. "Kopgevel-boeiboord"    | 15  | Aansluiting t.p.v. zakgoot                        |
| 3E | Niet ondersteunde kopgeveloverstek                           | 16  | Verticale aansluiting tussen de dakelementen      |
| 3F | Kopgevel i.c.m. "Kopgevel-overstekvoorziening"               | 17A | Aansluiting t.p.v. gording                        |
| 4  | Kilkeper   | 17B | Stuiknaad t.p.v. gording                          |
| 5  | Hoekkeper  | 18  | Nok (lessenaarsdak)                               |
| 6  | Aansluiting t.p.v. knik (mansardedak)                        |     |   |



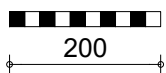
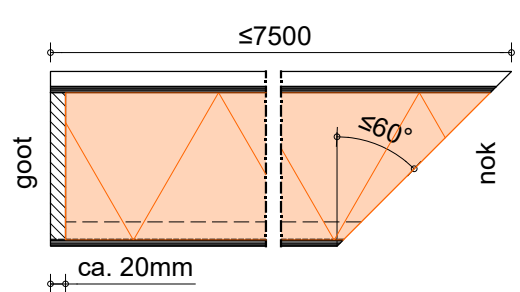
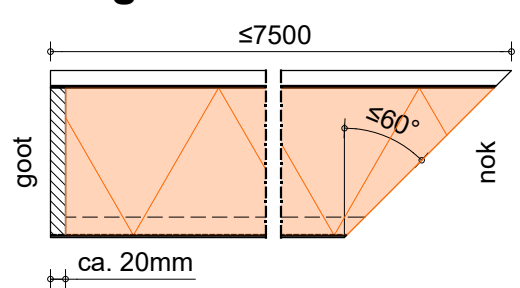
TERUG NAAR HET  
OVERZICHT

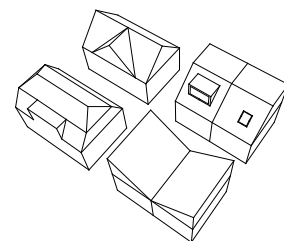
**dwarsdoorsneden**



X - variabele maat

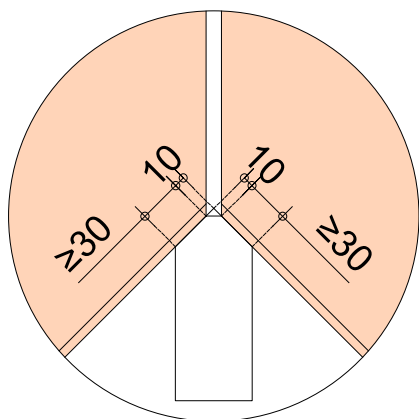
**langsdoorsneden**



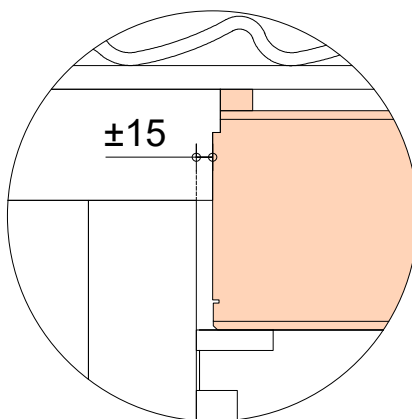


TERUG NAAR HET OVERZICHT

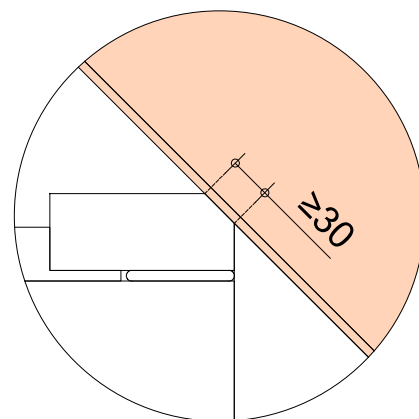
NOK



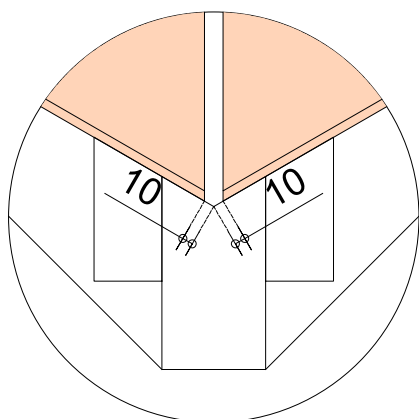
WANDAANSLUITING



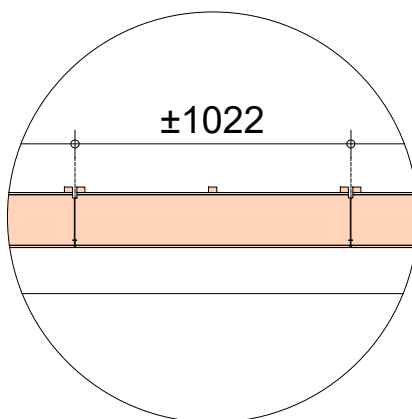
OPLEGGING



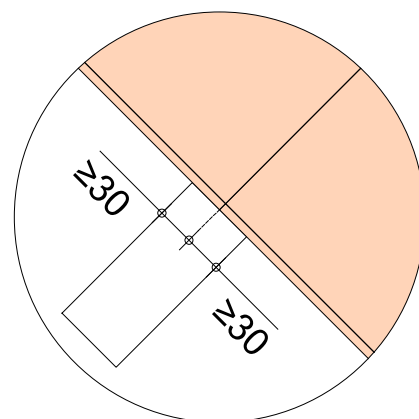
KILKEPER



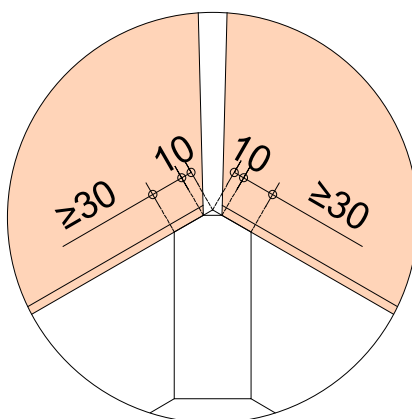
WERKENDE BREEDTE



STUIKNAAD



HOEKKEPER



## Getimmerde bakgoot met gootklossen

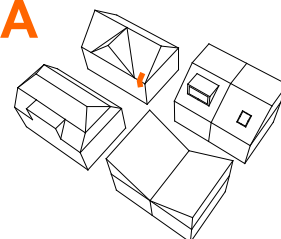
# SlimFix<sup>XT</sup>

Detail gebaseerd op:

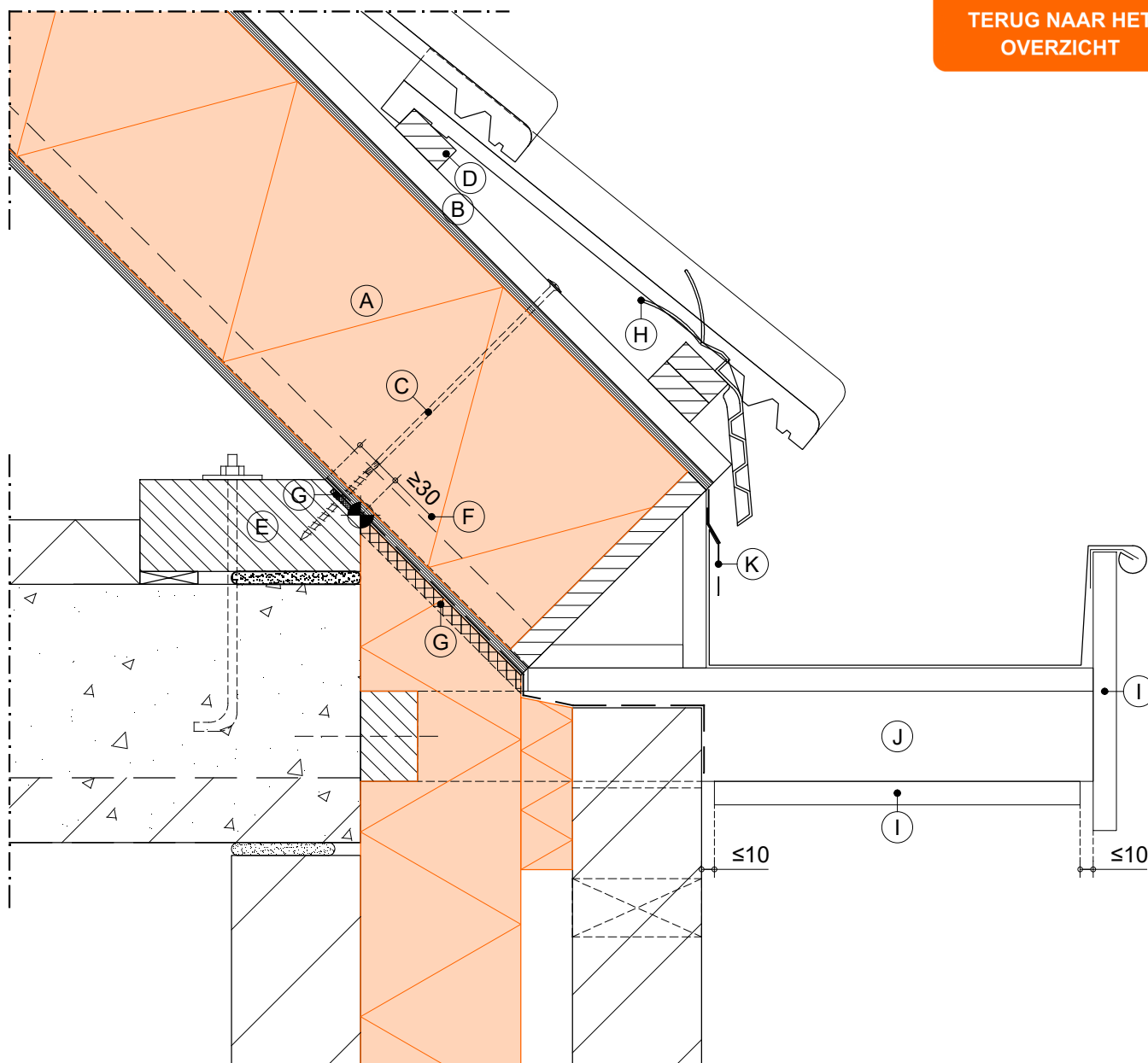
- $R_{c \text{ wand}} \geq 4.7 \text{ m}^2\text{K/W}$
- $R_{c \text{ dak}} \geq 6.3 \text{ m}^2\text{K/W}$
- $q_{v10} \leq 0.4 \text{ dm}^3/\text{s/m}^2$

1:5 | A4 | V23.2

# 1A

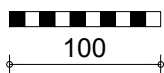


TERUG NAAR HET  
OVERZICHT



### LEGENDA:

- |                                       |  |
|---------------------------------------|--|
| (A) SlimFix <sup>XT</sup>             | (F) oplegging $\geq 30\text{mm}$                           |
| (B) tengel                            | (G) luchtdicht afwerken                                    |
| (C) voorgeschreven bevestigingsmiddel | (H) vogel- en muisschroef                                  |
| (D) panlat                            | (I) aftimmering (geventileerd aanbrengen)                  |
| (E) onderconstructie (muurplaat)      | (J) gootklos (zelfdragend)                                 |
|                                       | (K) EPDM folie i.c.m. afdichtingstape t.b.v. evt. lekwater |



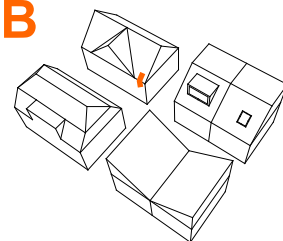
## Getimmerde bakgoot i.c.m. "Boeiverjonging"

# SlimFix<sup>XT</sup>

Detail gebaseerd op:

- $R_c$  wand  $\geq 4.7 \text{ m}^2\text{K/W}$
- $R_c$  dak  $\geq 6.3 \text{ m}^2\text{K/W}$
- $q_{v10} \leq 0.4 \text{ dm}^3/\text{s/m}^2$

# 1B



1:5 | A4 | V23.2

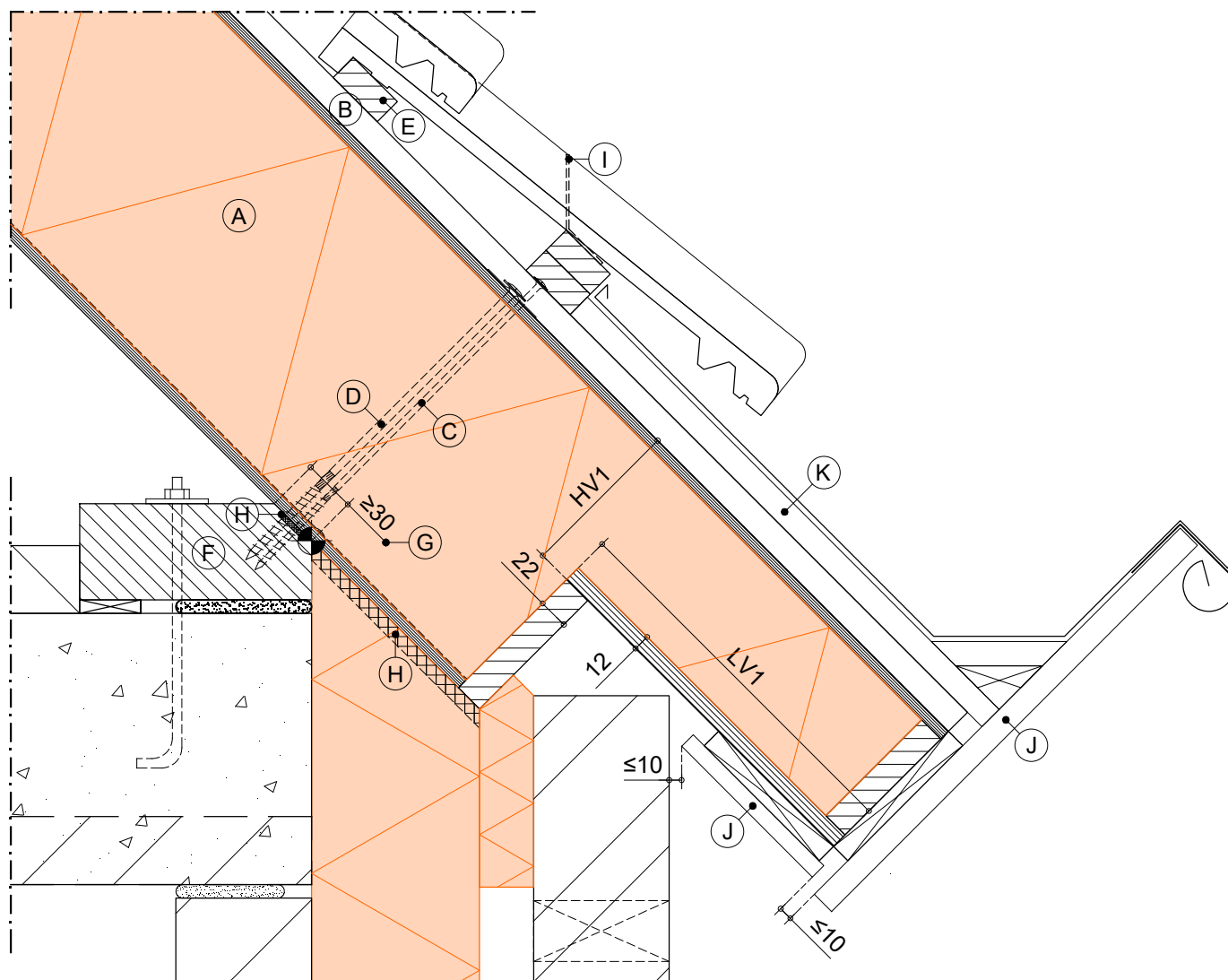


### SlimFix Flex optie: Boeiverjonging

Mogelijk alleen met L-elementen:

- SlimFix<sup>XT</sup> 4.5 3/3L (of dikker);
  - SlimFix<sup>XT</sup> 4.5 8/8L (of dikker).
- Maten HV1 en LV1 zijn variabel.

TERUG NAAR HET  
OVERZICHT



### LEGENDA:

- |   |   |
|---|---|
| (A) SlimFix <sup>XT</sup>                             | (F) onderconstructie (muurplaat)          |
| (B) tengel  | (G) oplegging $\geq 30\text{mm}$          |
| (C) voorgeschreven bevestigingsmiddel                 | (H) luchtdicht afwerken                   |
| (D) voorgeschreven bevestigingsmiddel met volgplaatje | (I) vogelschroot                          |
| (E) panlat  | (J) aftimmering (geventileerd aanbrengen) |
|   | (K) gootbodem                             |



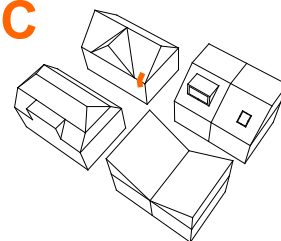
## Bakgoot i.c.m. "Gootverjonging"

# SlimFix<sup>XT</sup>

Detail gebaseerd op:

- $R_c$  wand  $\geq 4.7 \text{ m}^2\text{K/W}$
- $R_c$  dak  $\geq 6.3 \text{ m}^2\text{K/W}$
- $q_{v10} \leq 0.4 \text{ dm}^3/\text{s/m}^2$

# 1C



1:5 | A4 | V23.2

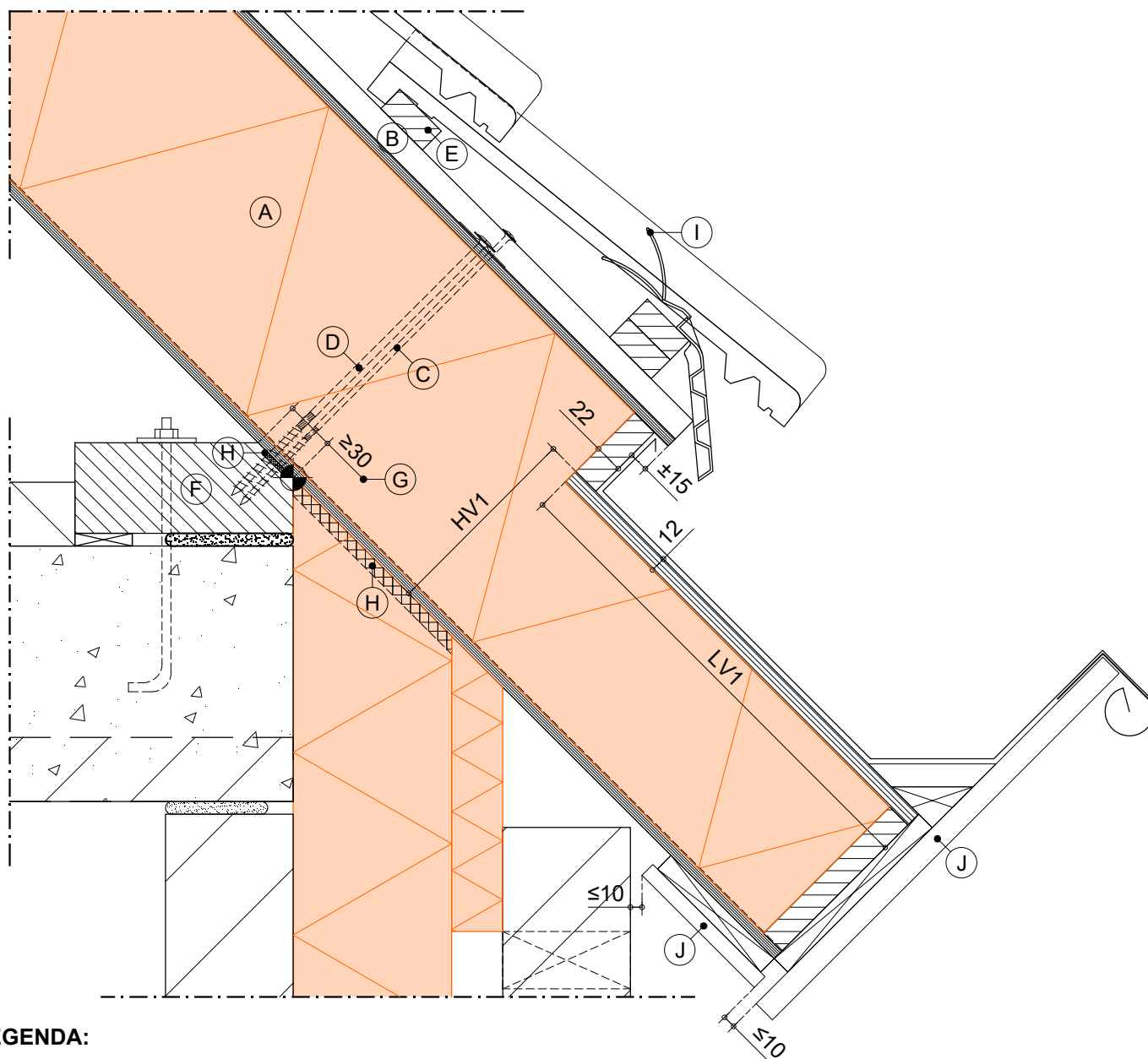


### SlimFix Flex optie: Gootverjonging

Mogelijk alleen met L-elementen:

- SlimFix<sup>XT</sup> 3.0 3/3L (of dikker);
  - SlimFix<sup>XT</sup> 3.0 8/8L (of dikker).
- Maten HV1 en LV1 zijn variabel.

TERUG NAAR HET  
OVERZICHT



#### LEGENDA:

- |   |   |
|---|---|
| (A) SlimFix <sup>XT</sup>                             | (E) panlat                                |
| (B) tengel  | (F) onderconstructie (muurplaat)          |
| (C) voorgeschreven bevestigingsmiddel                 | (G) oplegging $\geq 30\text{mm}$          |
| (D) voorgeschreven bevestigingsmiddel met volgplaatje | (H) luchtdicht afwerken                   |
|   | (I) vogel- en muisschroot                 |
|   | (J) aftimmering (geventileerd aanbrengen) |



Aansluiting t.p.v. knikpan i.c.m.  
"Speciale gootafschuining"

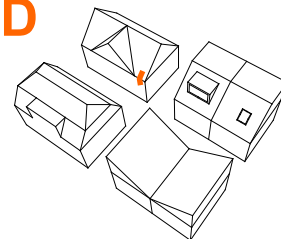
**SlimFix<sup>XT</sup>**

Detail gebaseerd op:

- $R_{c \text{ wand}} \geq 4.7 \text{ m}^2\text{K/W}$
- $R_{c \text{ dak}} \geq 6.3 \text{ m}^2\text{K/W}$
- $q_{v10} \leq 0.4 \text{ dm}^3/\text{s/m}^2$

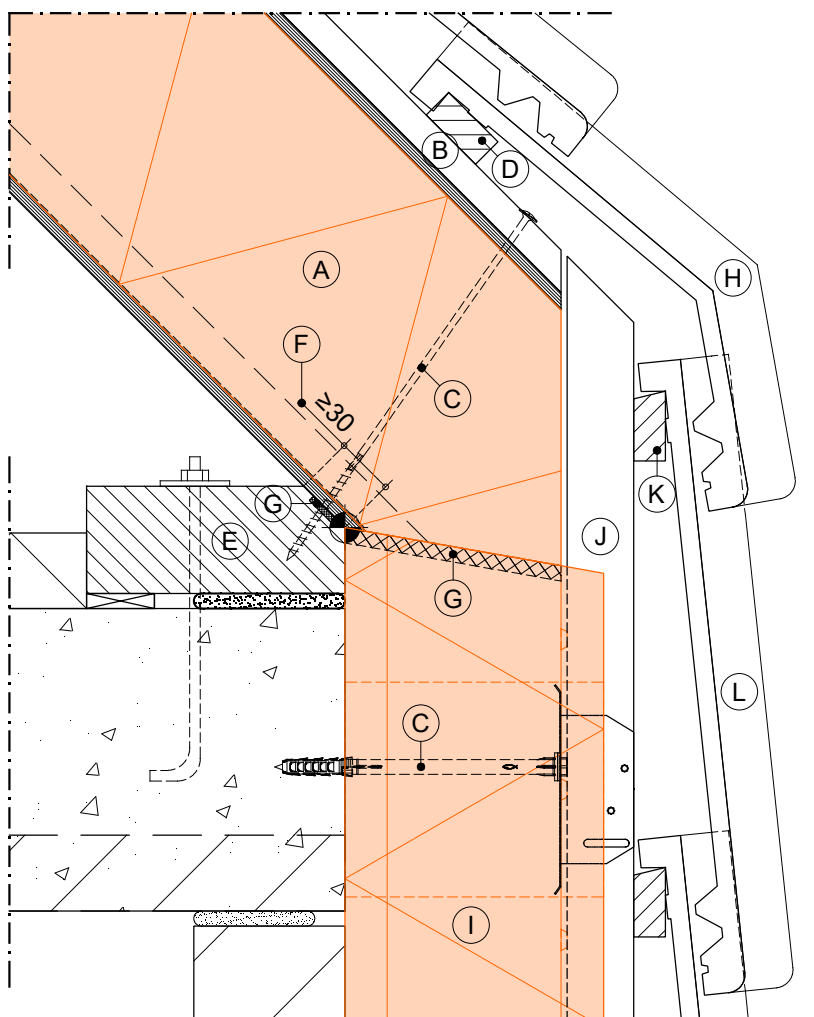
1:5 | A4 | V23.2

1D



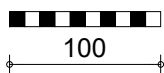
**SlimFix Flex optie:**  
**Speciale nok- en gootafschuining**

TERUG NAAR HET  
OVERZICHT



**LEGENDA:**

- |                                       |   |
|---------------------------------------|---|
| (A) SlimFix <sup>XT</sup>             | (G) luchtdicht afwerken   |
| (B) tengel                            | (H) knikpan   |
| (C) voorgeschreven bevestigingsmiddel | (I) SlimFort <sup>®</sup>   |
| (D) panlat                            | (J) primair regelwerk (44x44mm)   |
| (E) onderconstructie (muurplaat)      | (K) secundair regelwerk (panlatten)                                     |
| (F) oplegging $\geq 30\text{mm}$      | (L) dakpannen (bevestigen volgens verwerkingsvoorschriften leverancier) |





## Aansluiting t.p.v. dakvoet i.c.m. borstwering

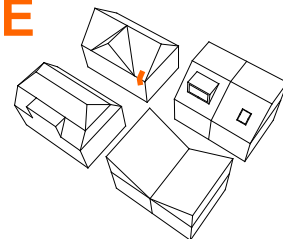
# SlimFix<sup>XT</sup>

Detail gebaseerd op:

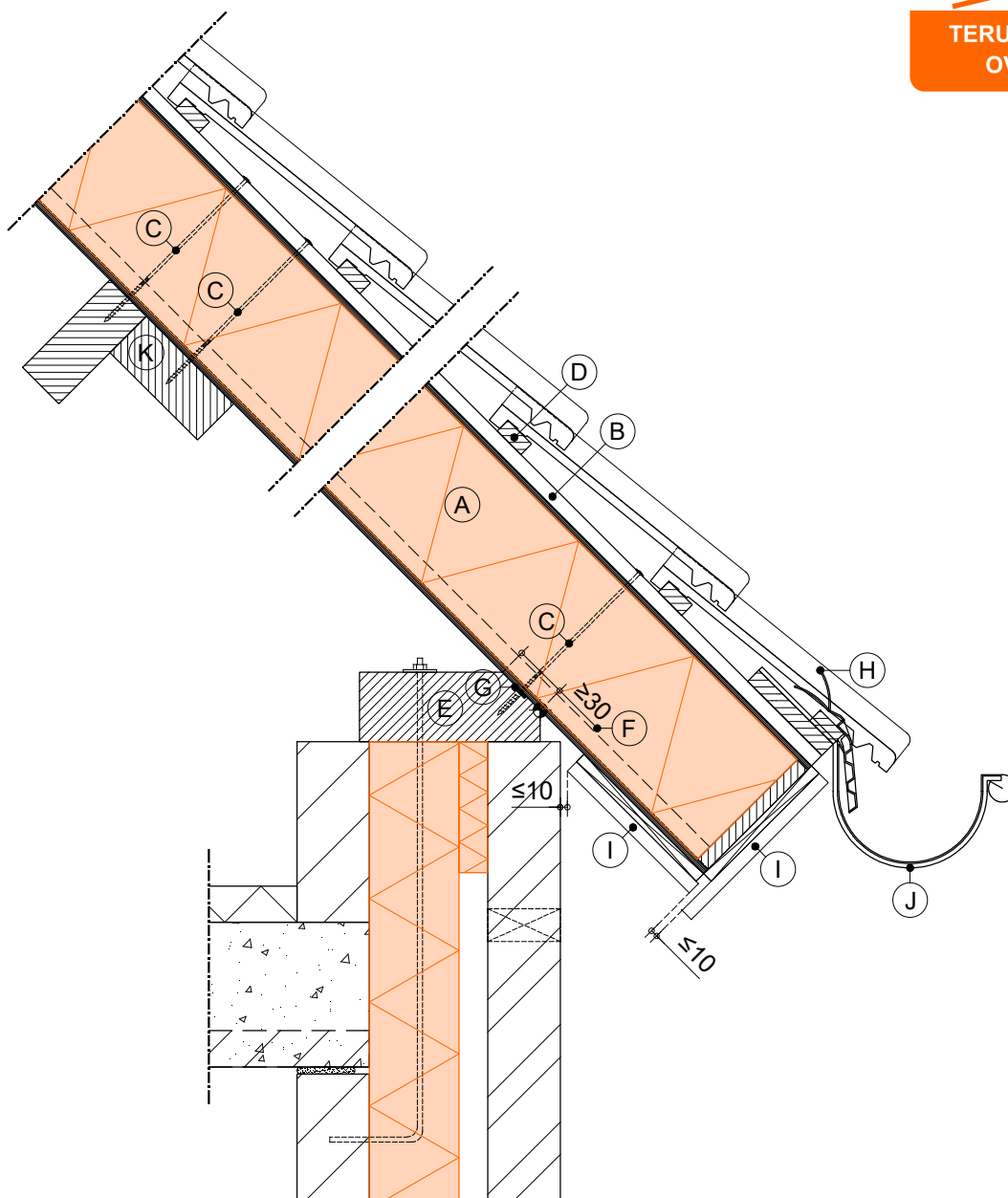
- $R_{c}$  wand  $\geq 4.7 \text{ m}^2\text{K/W}$
- $R_{c}$  dak  $\geq 6.3 \text{ m}^2\text{K/W}$
- $q_{v10} \leq 0.4 \text{ dm}^3/\text{s/m}^2$

1:10 | A4 | V23.2

# 1E

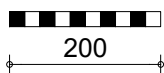


TERUG NAAR HET  
OVERZICHT



### LEGENDA:

- |                                       |  |
|---------------------------------------|--|
| (A) SlimFix <sup>XT</sup>             | (F) oplegging $\geq 30\text{mm}$                               |
| (B) tengel                            | (G) luchtdicht afwerken  |
| (C) voorgeschreven bevestigingsmiddel | (H) vogel- en muisschroef                                      |
| (D) panlat                            | (I) aftimmering (geventileerd aanbrengen)                      |
| (E) onderconstructie (muurplaat)      | (J) gootbeugel   |
|                                       | (K) onderconstructie (dubbele gording t.b.v. afschuifkrachten) |



## Nok (zadeldak)

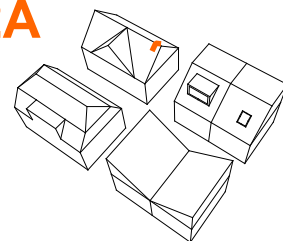
# SlimFix<sup>XT</sup>

### Detail gebaseerd op:

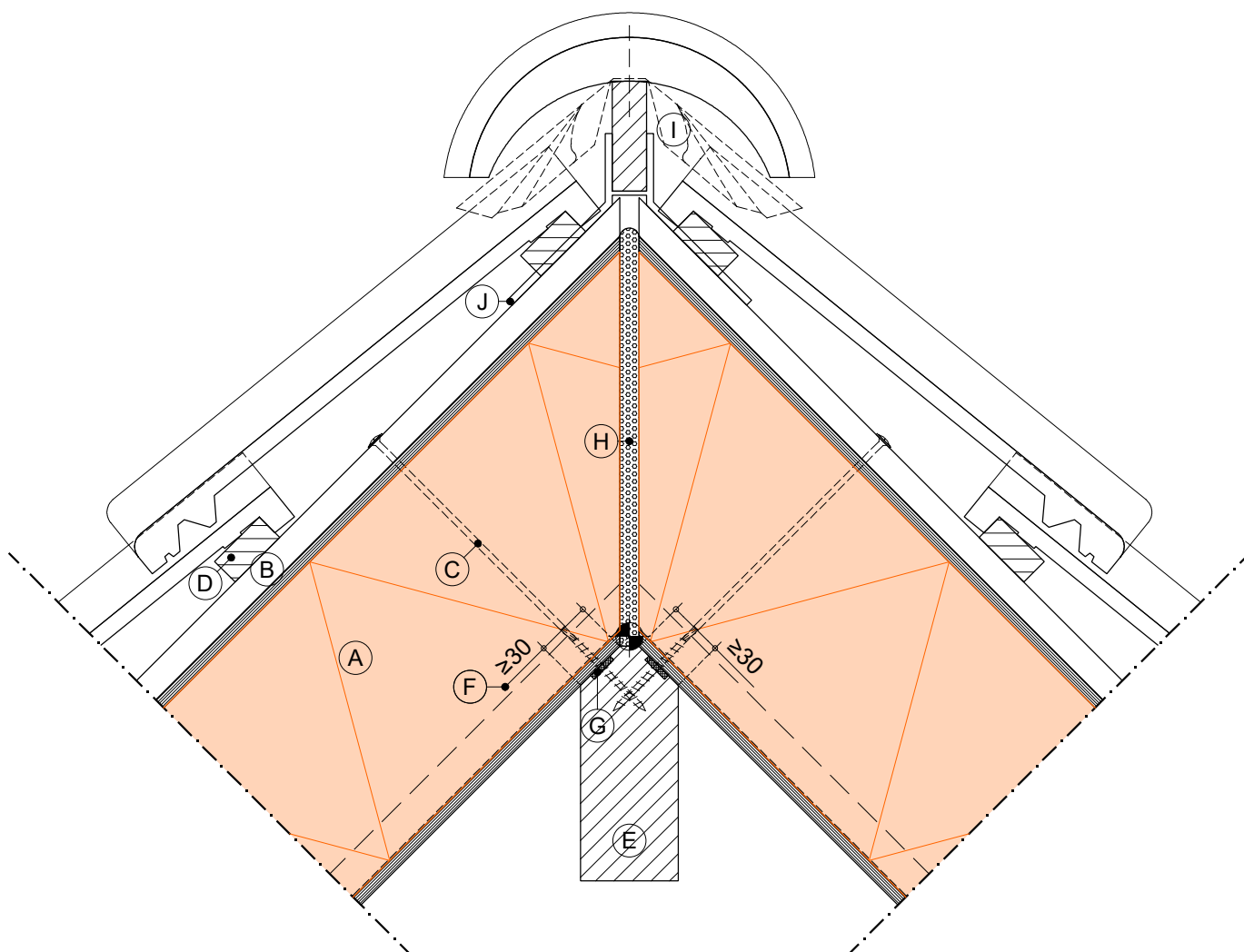
- $R_c$  wand  $\geq 4.7 \text{ m}^2\text{K/W}$
- $R_c$  dak  $\geq 6.3 \text{ m}^2\text{K/W}$
- $q_{v10} \leq 0.4 \text{ dm}^3/\text{s/m}^2$

1:5 | A4 | V23.2

## 2A



TERUG NAAR HET  
OVERZICHT



### LEGENDA:

- |                                       |                                  |
|---------------------------------------|----------------------------------|
| (A) SlimFix <sup>XT</sup>             | (E) onderconstructie (nokbalk)   |
| (B) tengel                            | (F) oplegging $\geq 30\text{mm}$ |
| (C) voorgeschreven bevestigingsmiddel | (G) luchtdicht afwerken          |
| (D) panlat                            | (H) flexibel blijvende PU schuim |
|                                       | (I) ondervorst                   |
|                                       | (J) nokruiter beugel             |



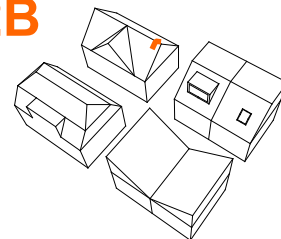
## Nok t.p.v. woningscheidende wand

# SlimFix<sup>XT</sup>

Detail gebaseerd op:

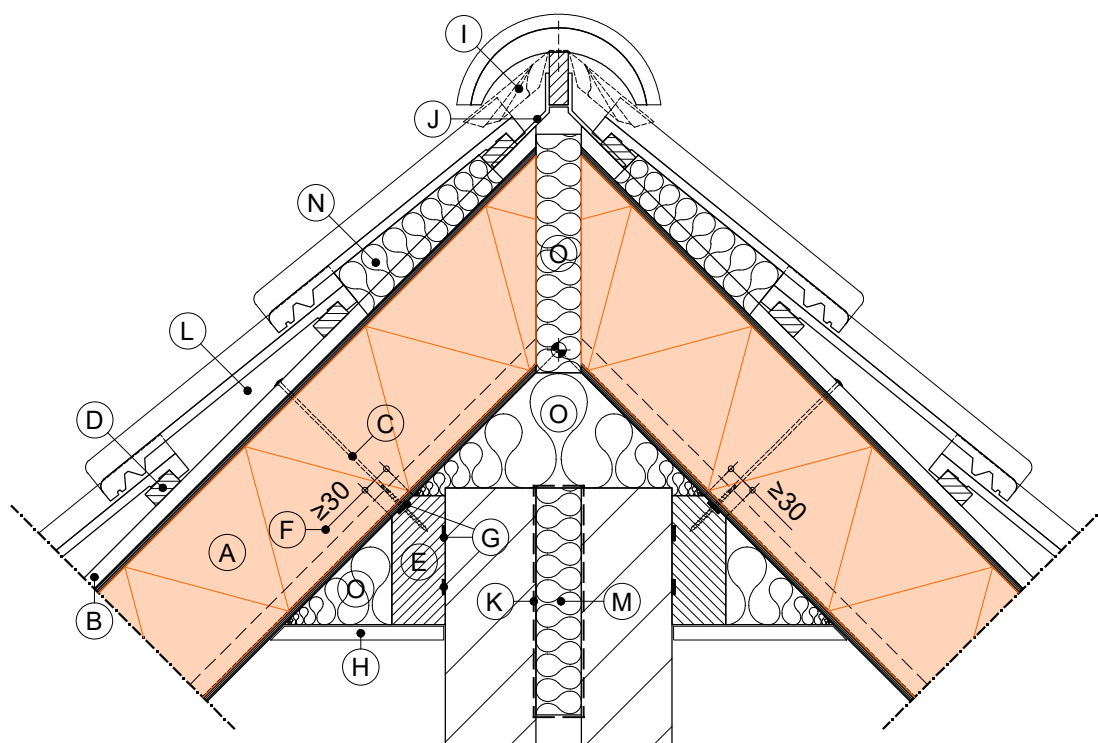
- $R_c$  wand  $\geq 4.7 \text{ m}^2\text{K/W}$
- $R_c$  dak  $\geq 6.3 \text{ m}^2\text{K/W}$
- $q_{v10} \leq 0.4 \text{ dm}^3/\text{s/m}^2$

## 2B



1:10 | A4 | V23.2

TERUG NAAR HET  
OVERZICHT



### LEGENDA:

- |                                       |   |
|---------------------------------------|---|
| (A) SlimFix <sup>XT</sup>             | (H) aftimmering   |
| (B) tengel                            | (I) ondervorst  |
| (C) voorgeschreven bevestigingsmiddel | (J) nokruiter beugel  |
| (D) panlat                            | (K) WDDR folie (waterdicht en dampremmend)  |
| (E) onderconstructie (nokbalk)        | (L) extra ventileren d.m.v. ventilatiepan   |
| (F) oplegging $\geq 30\text{mm}$      | (M) minerale wol  |
| (G) luchtdicht afwerken               | (N) minerale wol tussen panlatten ( $\geq 16\text{kg/m}^3$ ), dik 50mm                                |
|                                       | (O) minerale wol tussen dakelementen ( $\geq 30 \text{ kg/m}^3$ ),<br>in overmaat knellend aanbrengen |



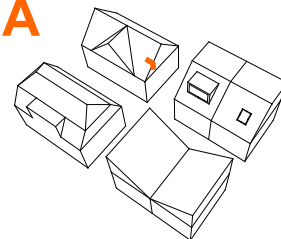
## Kopgevel zonder overstek

# SlimFix<sup>XT</sup>

Detail gebaseerd op:

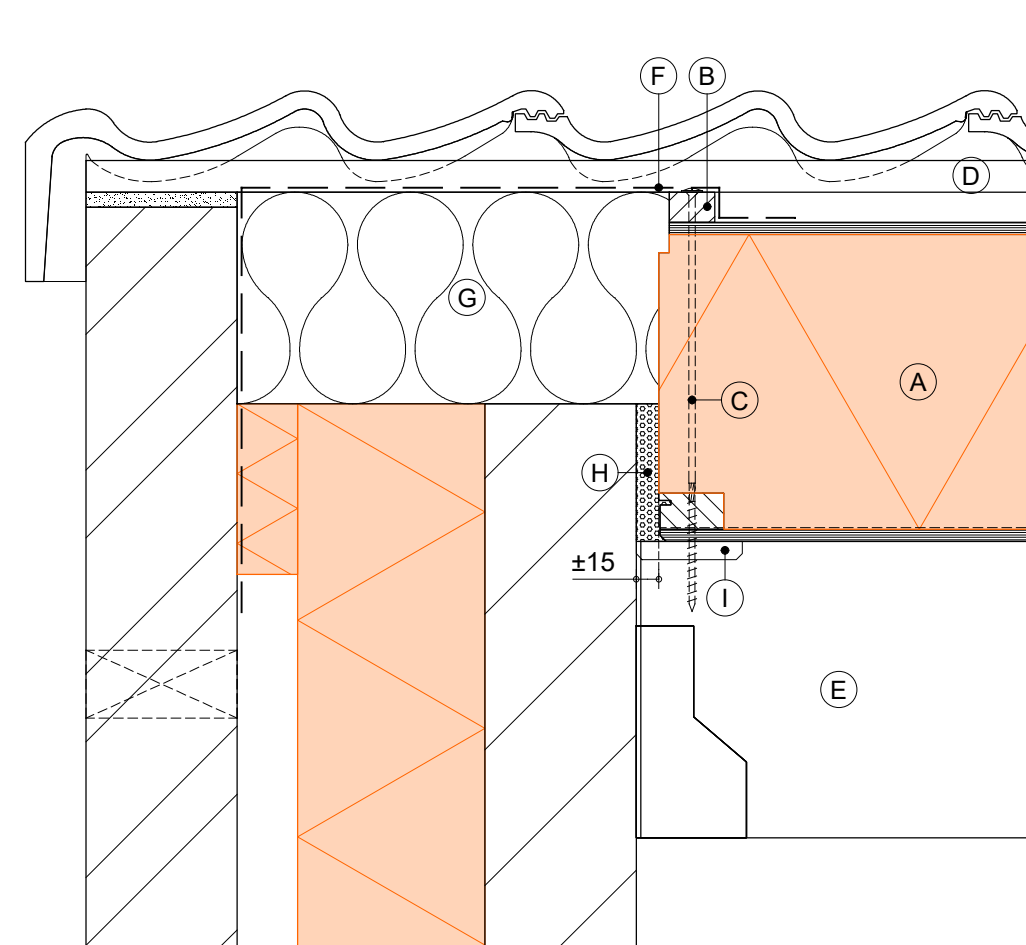
- $R_c$  wand  $\geq 4.7 \text{ m}^2\text{K/W}$
- $R_c$  dak  $\geq 6.3 \text{ m}^2\text{K/W}$
- $q_{v10} \leq 0.4 \text{ dm}^3/\text{s/m}^2$

### 3A



1:5 | A4 | V23.2

TERUG NAAR HET  
OVERZICHT



### LEGENDA:

- |                                       |   |
|---------------------------------------|---|
| (A) SlimFix <sup>XT</sup>             | (E) onderconstructie (gording)            |
| (B) tengel                            | (F) WKDO folie (waterkerend en damp-open) |
| (C) voorgeschreven bevestigingsmiddel | (G) minerale wol                          |
| (D) panlat                            | (H) flexibel blijvende PU schuim          |
|                                       | (I) aftimmerlat (luchtdicht aanbrengen)   |



## Kopgevel zonder overstek i.c.m. "Paselement"

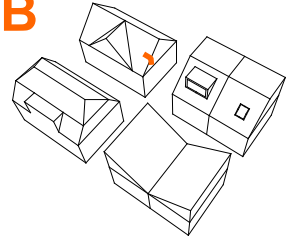
# SlimFix<sup>XT</sup>

Detail gebaseerd op:

- $R_c \text{ wand} \geq 4.7 \text{ m}^2\text{K/W}$
- $R_c \text{ dak} \geq 6.3 \text{ m}^2\text{K/W}$
- $q_{v10} \leq 0.4 \text{ dm}^3/\text{s/m}^2$

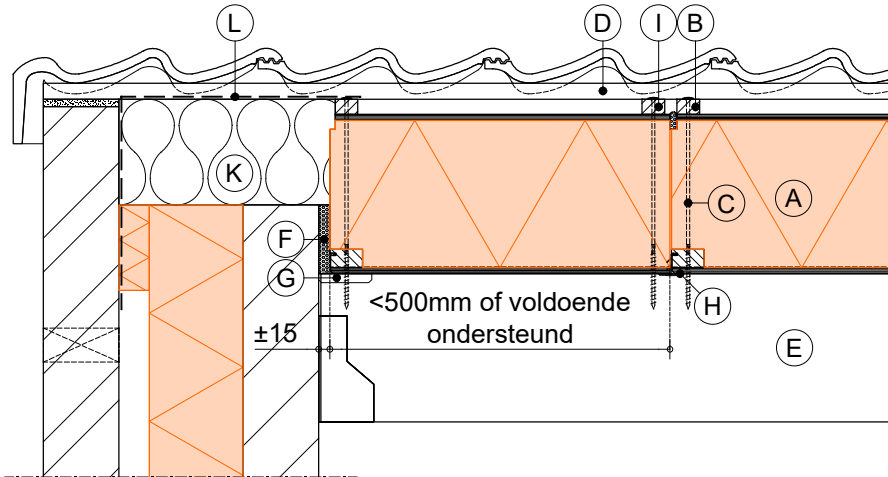
1:10 | A4 | V23.2

### 3B



**SlimFix Flex optie:  
Paselement**

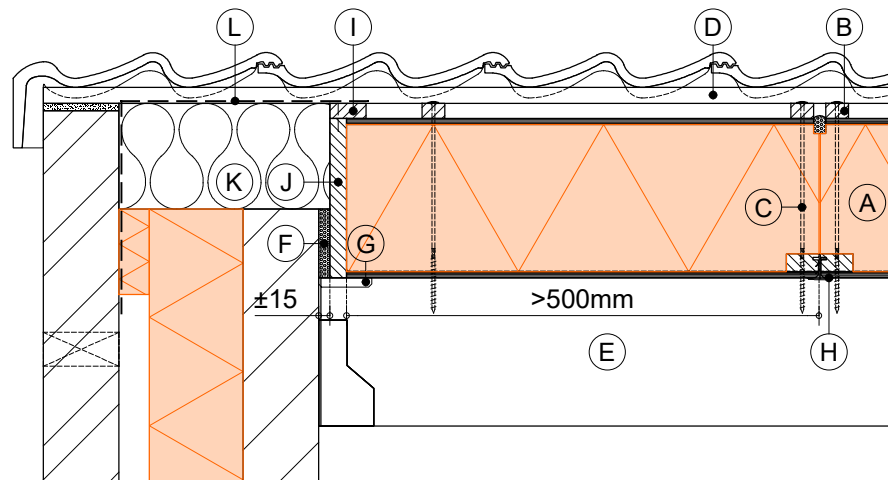
**TERUG NAAR HET  
OVERZICHT**



#### OPTIE A

Deze optie wordt geadviseerd voor:

- Paselementen smaller dan 500mm.
- Paselementen breder dan 500mm als:
  - gordingenafstand bij SlimFix<sup>XT</sup>... 8/8R < 2450mm;
  - gordingenafstand bij SlimFix<sup>XT</sup>... 3/3R < 1790mm;



#### OPTIE B

Deze optie wordt geadviseerd voor alle gevallen waar 'Optie A' er niet kan worden toegepast.

#### LEGENDA:

- |                                       |   |
|---------------------------------------|---|
| (A) SlimFix <sup>XT</sup>             | (F) flexibel blijvende PU schuim          |
| (B) tengel                            | (G) aftimmerlat (luchtdicht aanbrengen)   |
| (C) voorgeschreven bevestigingsmiddel | (H) luchtdicht afdekprofiel               |
| (D) panlat                            | (I) extra tengel                          |
| (E) onderconstructie (gording)        | (J) extra houten lat                      |
|                                       | (K) minerale wol                          |
|                                       | (L) WKDO folie (waterkerend en damp-open) |



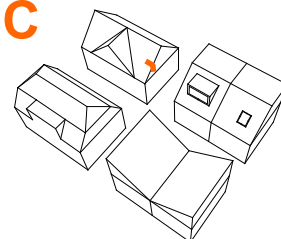
## Kopgevel i.c.m. "Kopgevel-muursparing"

# SlimFix<sup>XT</sup>

Detail gebaseerd op:

- $R_c$  wand  $\geq 4.7 \text{ m}^2\text{K/W}$
- $R_c$  dak  $\geq 6.3 \text{ m}^2\text{K/W}$
- $q_{v10} \leq 0.4 \text{ dm}^3/\text{s/m}^2$

### 3C

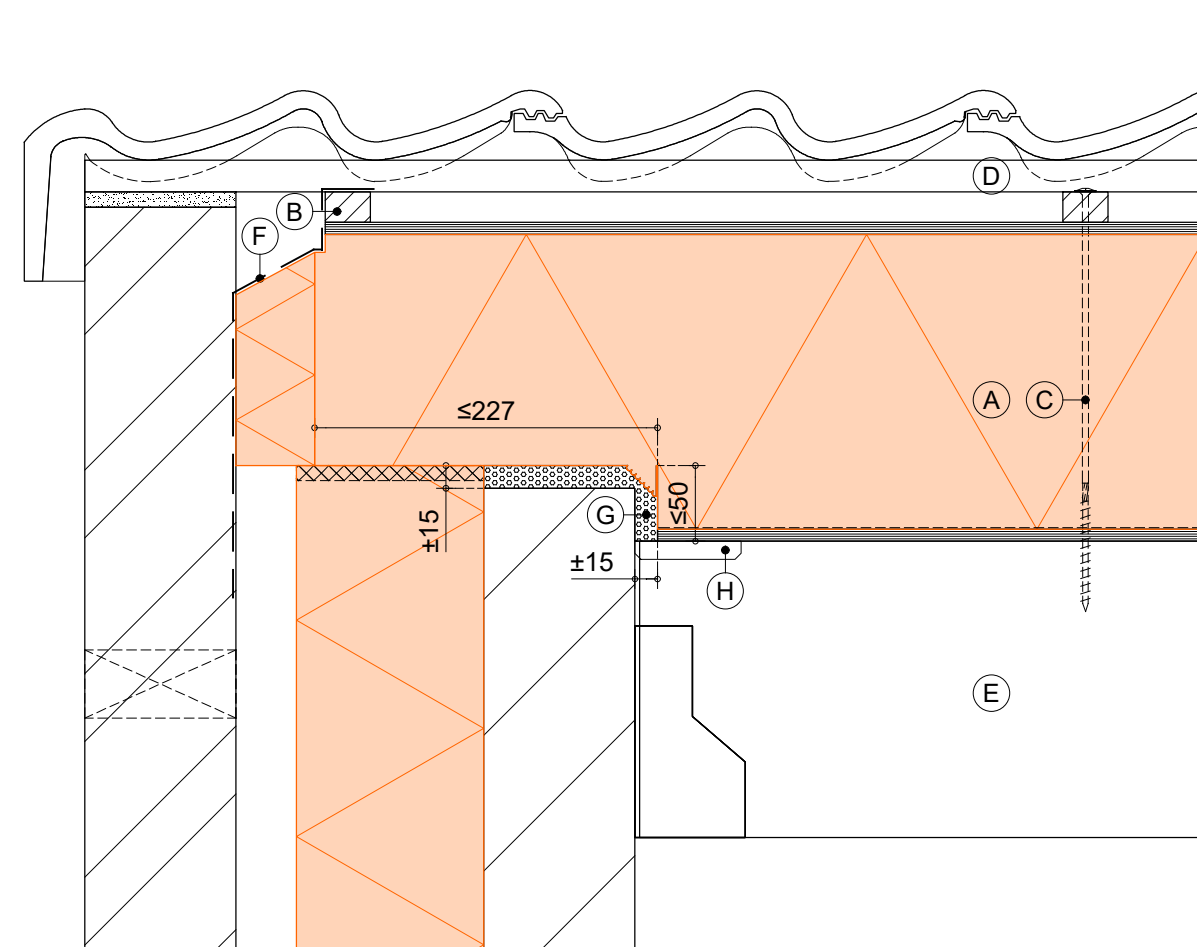


1:5 | A4 | V23.2



**SlimFix Flex optie:  
Kopgevel-muursparing**

**TERUG NAAR HET  
OVERZICHT**



### LEGENDA:

- |                                       |   |
|---------------------------------------|---|
| (A) SlimFix <sup>XT</sup>             | (D) panlat                                |
| (B) tengel                            | (E) onderconstructie (gording)            |
| (C) voorgeschreven bevestigingsmiddel | (F) WKDO folie (waterkerend en damp-open) |
|                                       | (G) flexibel blijvende PU schuim          |
|                                       | (H) aftimmerlat (luchtdicht aanbrengen)   |



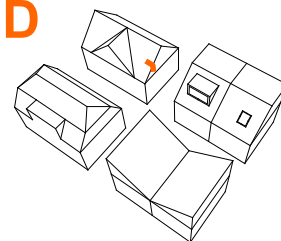
Ondersteunde kopgeveloverstek i.c.m.  
"Kopgevel-boeiboord"

**SlimFix<sup>XT</sup>**

Detail gebaseerd op:

- $R_c$  wand  $\geq 4.7 \text{ m}^2\text{K/W}$
- $R_c$  dak  $\geq 6.3 \text{ m}^2\text{K/W}$
- $q_{v10} \leq 0.4 \text{ dm}^3/\text{s/m}^2$

**3D**

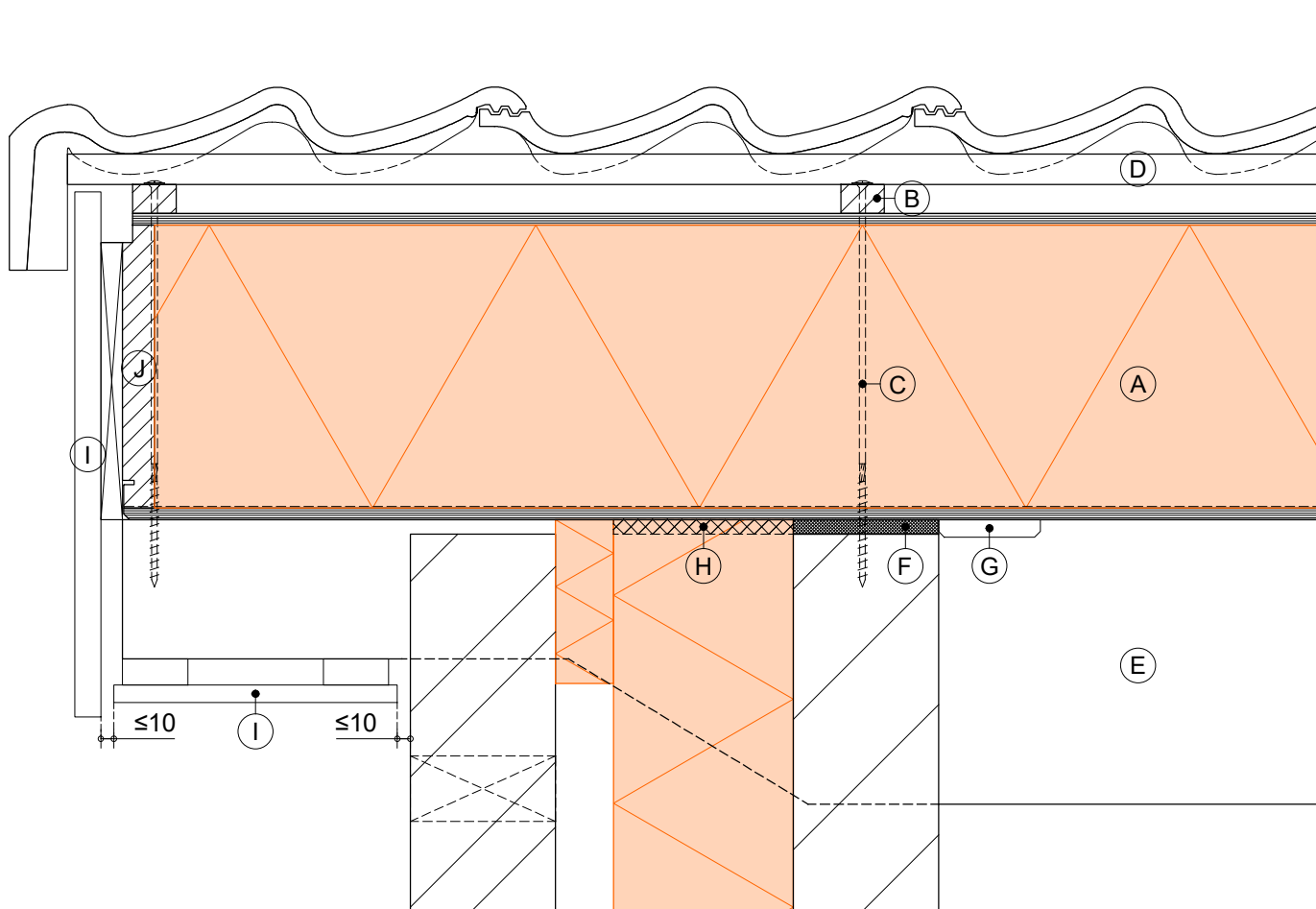


1:5 | A4 | V23.2



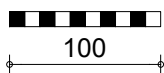
**SlimFix Flex optie:  
Kopgevel-boeiboord**

**TERUG NAAR HET  
OVERZICHT**



**LEGENDA:**

- |                                       |   |
|---------------------------------------|---|
| (A) SlimFix <sup>XT</sup>             | (E) onderconstructie (gording)            |
| (B) tengel                            | (F) cellenband                            |
| (C) voorgeschreven bevestigingsmiddel | (G) aftimmerlat (luchtdicht aanbrengen)   |
| (D) panlat                            | (H) luchtdicht afwerken                   |
|                                       | (I) aftimmering (geventileerd aanbrengen) |
|                                       | (J) toegevoegde zijlat                    |



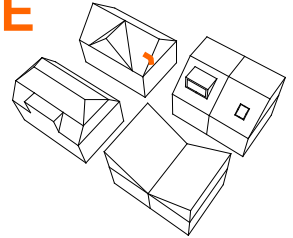
## Niet ondersteunde kopgeveloverstek

# SlimFix<sup>XT</sup>

Detail gebaseerd op:

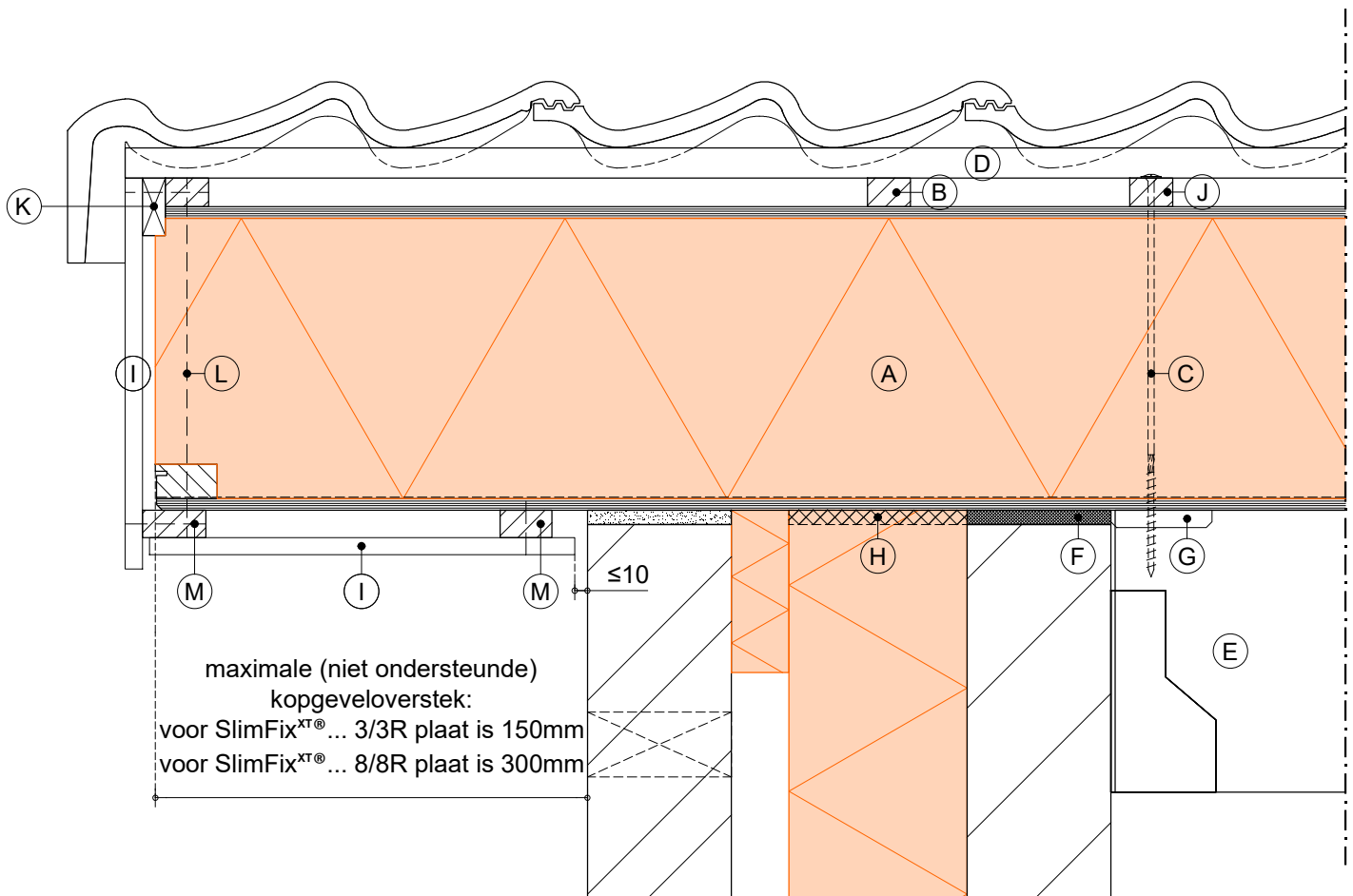
- $R_c$  wand  $\geq 4.7 \text{ m}^2\text{K/W}$
- $R_c$  dak  $\geq 6.3 \text{ m}^2\text{K/W}$
- $q_{v10} \leq 0.4 \text{ dm}^3/\text{s/m}^2$

### 3E



1:5 | A4 | V23.2

TERUG NAAR HET  
OVERZICHT



### LEGENDA:

- |                                       |   |
|---------------------------------------|---|
| (A) SlimFix <sup>XT</sup>             | (G) aftimmerlat (luchtdicht aanbrengen)   |
| (B) tengel                            | (H) luchtdicht afwerken                   |
| (C) voorgeschreven bevestigingsmiddel | (I) aftimmering (geventileerd aanbrengen) |
| (D) panlat                            | (J) evt. extra tengel                     |
| (E) onderconstructie (gording)        | (K) opvulblokjes                          |
| (F) cellenband                        | (L) latten doorschroeven                  |
|                                       | (M) regels lijmen en schroeven            |





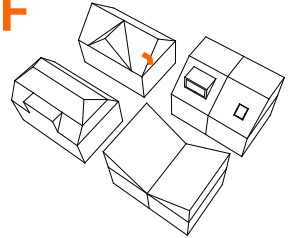
# Kopgevel i.c.m. "Kopgevel-overstekvoorziening"

## SlimFix<sup>XT</sup>

Detail gebaseerd op:

- R<sub>c</sub> wand ≥ 4.7 m<sup>2</sup>K/W
- R<sub>c</sub> dak ≥ 6.3 m<sup>2</sup>K/W
- q<sub>v10</sub> ≤ 0.4 dm<sup>3</sup>/s/m<sup>2</sup>

3F

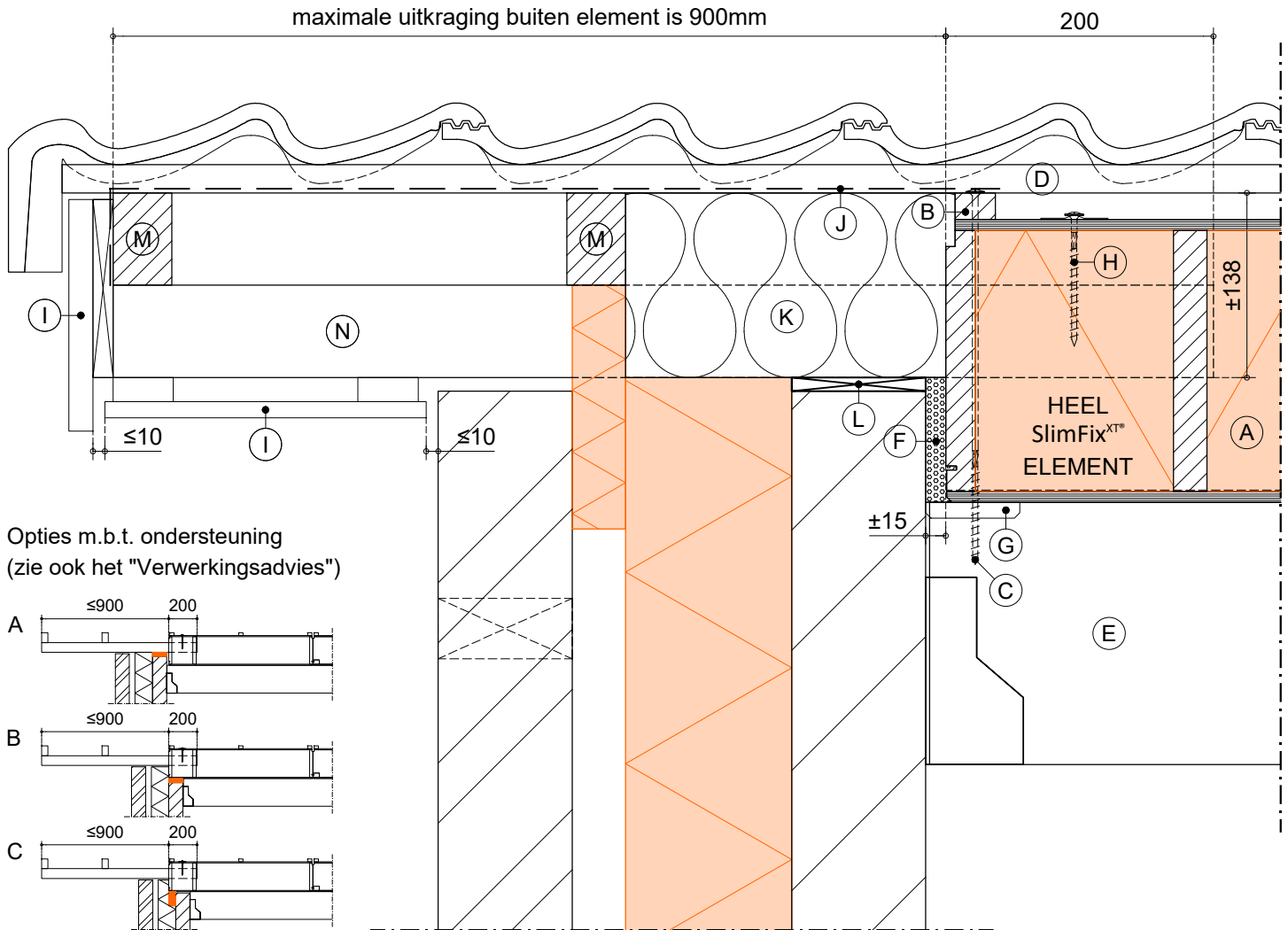


1:5 | A4 | V23.2



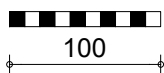
### SlimFix Flex optie: Kopgevel-overstekvoorziening

TERUG NAAR HET  
OVERZICHT



#### LEGENDA:

- |   |   |
|---|---|
| (A) SlimFix <sup>XT</sup>               | (H) Ø6x100mm i.c.m. volgplaatje, indien panlatten niet zijn verbonden met 69x44mm stokken |
| (B) tengel                              | (I) aftimmering (geventileerd aanbrengen)   |
| (C) voorgeschreven bevestigingsmiddel   | (J) WKDO folie (waterkerend en damp-open)   |
| (D) panlat                              | (K) minerale wol  |
| (E) onderconstructie (gording)          | (L) ondersteund opvullen  |
| (F) flexibel blijvende PU schuim        | (M) "tengels" (44x69mm)   |
| (G) aftimmerlat (luchtdicht aanbrengen) | (N) "stokken" (44x69mm)   |



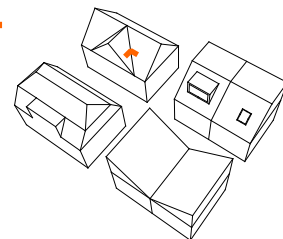
Kilkeper

SlimFix<sup>XT</sup>

Detail gebaseerd op:

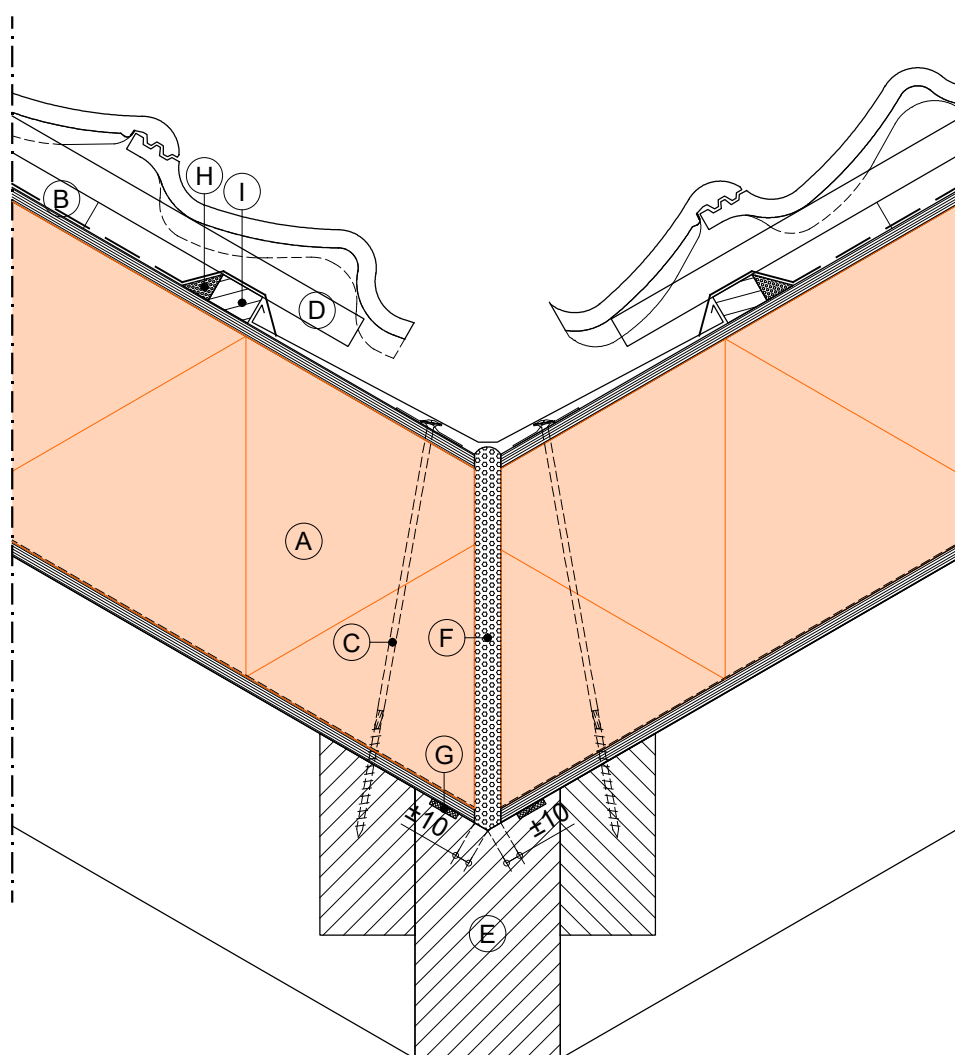
- $R_c$  wand  $\geq 4.7 \text{ m}^2\text{K/W}$
- $R_c$  dak  $\geq 6.3 \text{ m}^2\text{K/W}$
- $q_{v10} \leq 0.4 \text{ dm}^3/\text{s/m}^2$

4



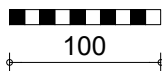
1:5 | A4 | V23.2

TERUG NAAR HET  
OVERZICHT



LEGENDA:

- |   |                                  |
|---|----------------------------------|
| (A) SlimFix <sup>XT</sup>                             | (E) onderconstructie (kilkeper)  |
| (B) tengel  | (F) flexibel blijvende PU schuim |
| (C) voorgeschreven bevestigingsmiddel met volgplaatje | (G) luchtdicht afwerken          |
| (D) panlat  | (H) kit                          |
|   | (I) zoomlat                      |



IsoBouw Systems bv • Postbus 1 • 5710 AA Someren • Tel.: +31 (0)493 - 49 81 11  
Fax: +31 (0)493 - 49 59 71 • E-mail: info@isobouw.nl

www.isobouw.nl

IsoBouw

Innovatie in isolatie

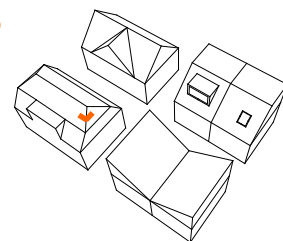
Hoekkeper

SlimFix<sup>XT</sup>

Detail gebaseerd op:

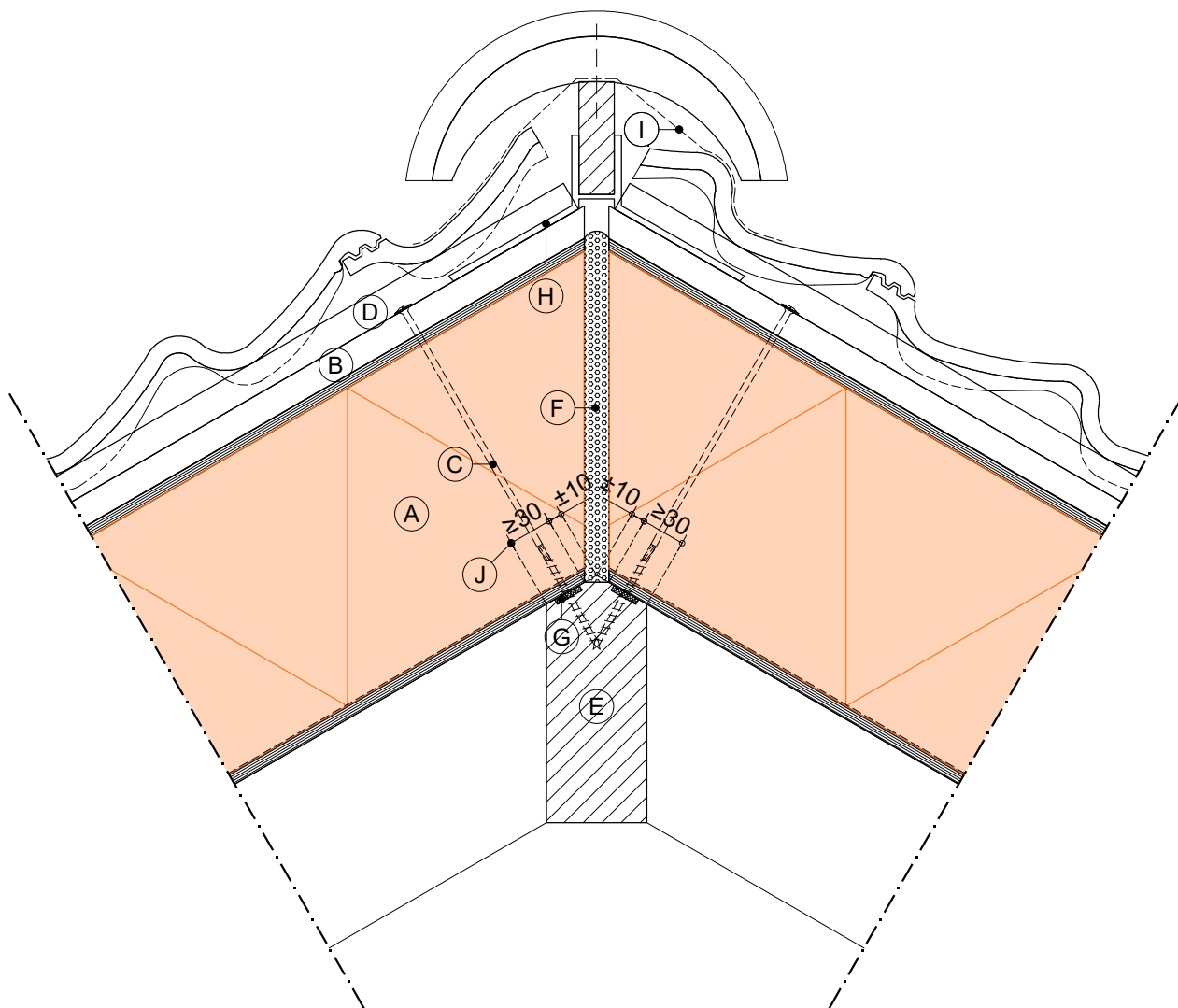
- $R_c$  wand  $\geq 4.7$  m<sup>2</sup>K/W
- $R_c$  dak  $\geq 6.3$  m<sup>2</sup>K/W
- $q_{v10} \leq 0.4$  dm<sup>3</sup>/s/m<sup>2</sup>

5



1:5 | A4 | V23.2

TERUG NAAR HET  
OVERZICHT



LEGENDA:

- |                                       |                                  |
|---------------------------------------|----------------------------------|
| (A) SlimFix <sup>XT</sup>             | (E) onderconstructie (hoekkeper) |
| (B) tengel                            | (F) flexibel blijvende PU schuim |
| (C) voorgeschreven bevestigingsmiddel | (G) luchtdicht afwerken          |
| (D) panlat                            | (H) ruiters beugel               |
|                                       | (I) ondervorst                   |
|                                       | (J) oplegging $\geq 30$ mm       |



## Aansluiting t.p.v. knik (mansardedak)

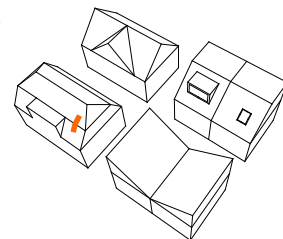
# SlimFix<sup>XT</sup>

### Detail gebaseerd op:

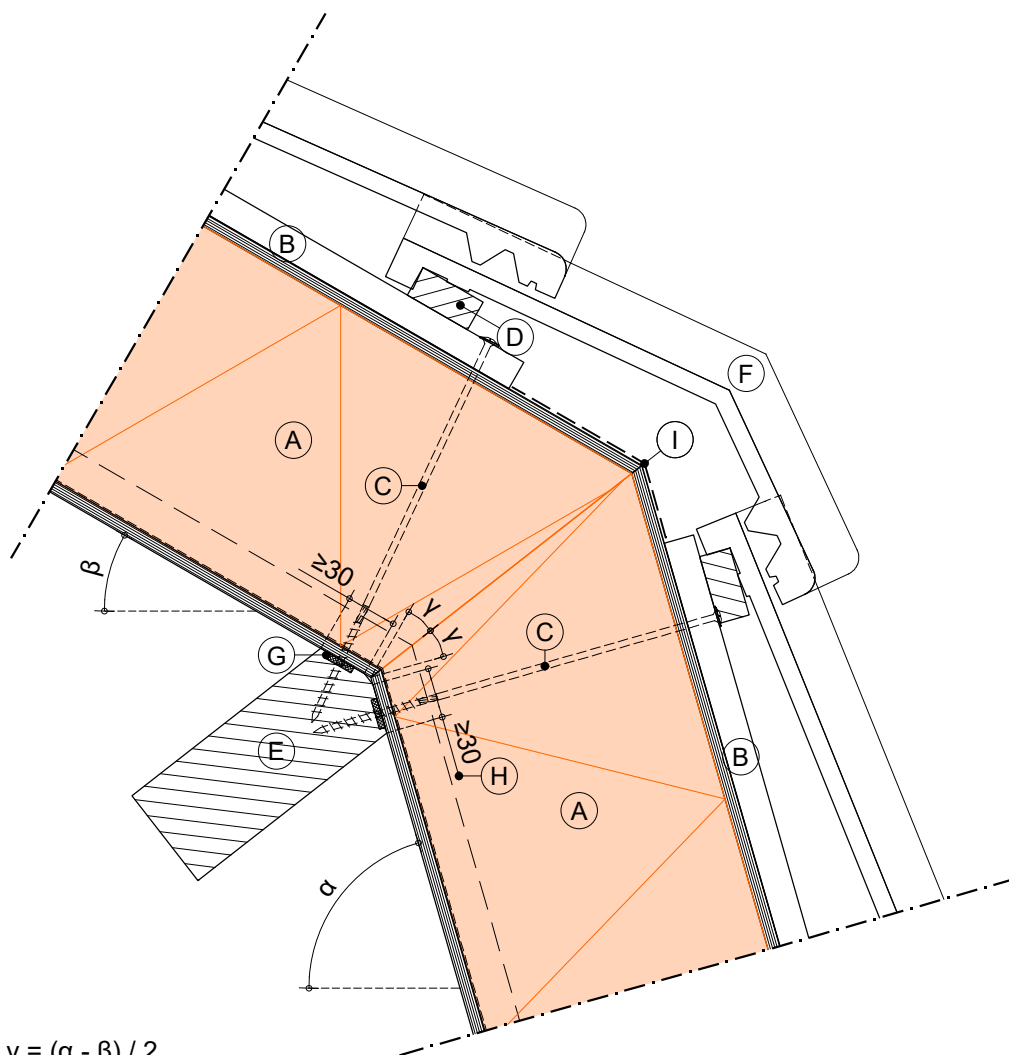
- R<sub>c</sub> wand ≥ 4.7 m<sup>2</sup>K/W
- R<sub>c</sub> dak ≥ 6.3 m<sup>2</sup>K/W
- q<sub>v10</sub> ≤ 0.4 dm<sup>3</sup>/s/m<sup>2</sup>

1:5 | A4 | V23.2

6



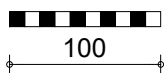
TERUG NAAR HET  
OVERZICHT



Algemene formule:  $\gamma = (\alpha - \beta) / 2$   
Voorbeeld: als  $\alpha = 74^\circ$  en  $\beta = 30^\circ$ , dan  $\gamma = 22^\circ$

### LEGENDA:

- |                                       |  |
|---------------------------------------|--|
| (A) SlimFix <sup>XT</sup>             | (F) knikpan  |
| (B) tengel                            | (G) luchtdicht afwerken  |
| (C) voorgeschreven bevestigingsmiddel | (H) oplegging ≥ 30mm   |
| (D) panlat                            | (I) "Luchtdichte afdichtingstape t.b.v. stuiknaden" i.c.m.<br>"Butyl- en bitumen primer t.b.v. afdichtingstape"<br>(tengels plaatselijk i.h.w. inkorten) |
| (E) onderconstructie (gording)        |  |



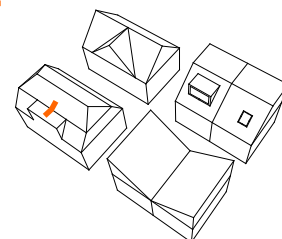
## Aansluiting hellend dak - plat dak

# SlimFix<sup>XT</sup>

Detail gebaseerd op:

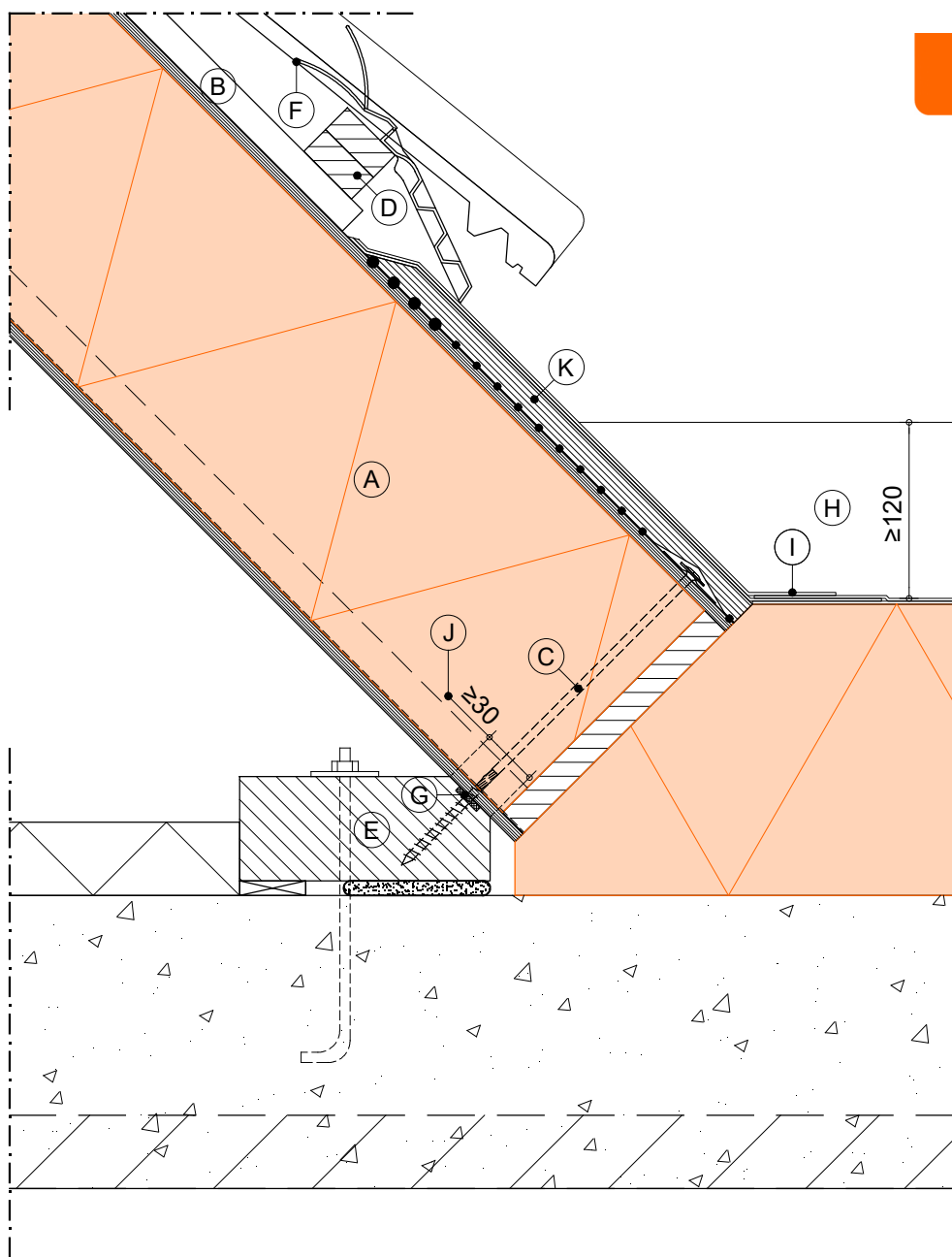
- $R_{c}$  wand  $\geq 4.7 \text{ m}^2\text{K/W}$
- $R_{c}$  dak  $\geq 6.3 \text{ m}^2\text{K/W}$
- $q_{v10} \leq 0.4 \text{ dm}^3/\text{s/m}^2$

7



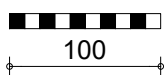
1:5 | A4 | V23.2

TERUG NAAR HET  
OVERZICHT



### LEGENDA:

- |   |   |
|---|---|
| (A) SlimFix <sup>XT</sup>                             | (F) vogelschroot  |
| (B) tengel  | (G) luchtdicht afwerken   |
| (C) voorgeschreven bevestigingsmiddel met volgplaatje | (H) dakopstand (aanzicht)   |
| (D) panlat (dubbel)                                   | (I) bitumineuze dakbedekking  |
| (E) onderconstructie (muurplaat)                      | (J) oplegging $\geq 30\text{mm}$  |
|   | (K) beplating (afschuinen en waterafvoerend aanbrengen, bijvoorbeeld d.m.v. kit of constructielijm) |



## Aansluiting t.p.v. dragend knieshot

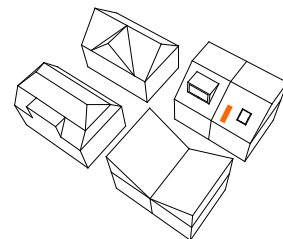
# SlimFix<sup>XT</sup>

### Detail gebaseerd op:

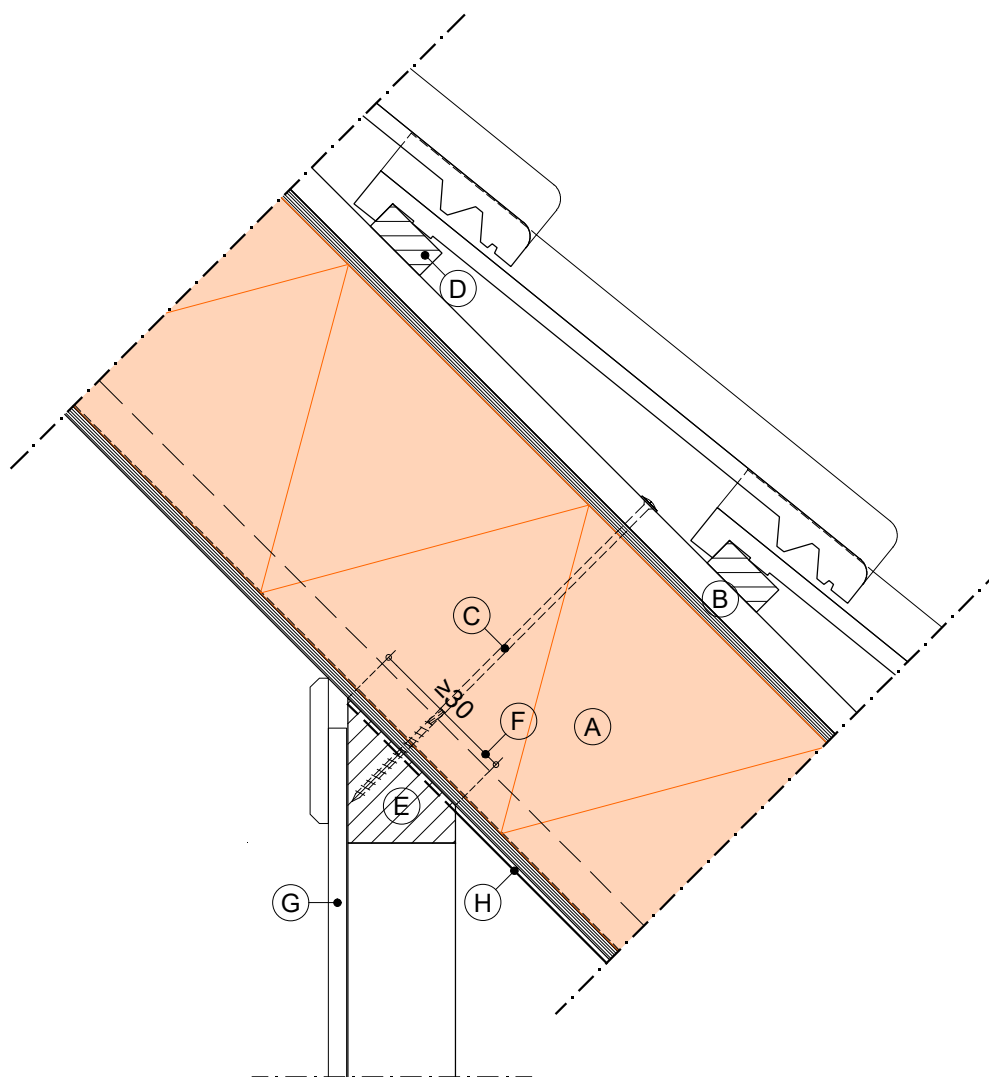
- $R_{c \text{ wand}} \geq 4.7 \text{ m}^2\text{K/W}$
- $R_{c \text{ dak}} \geq 6.3 \text{ m}^2\text{K/W}$
- $q_{v10} \leq 0.4 \text{ dm}^3/\text{s/m}^2$

1:5 | A4 | V23.2

8

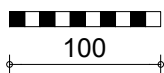


TERUG NAAR HET  
OVERZICHT



### LEGENDA:

- |                                       |  |
|---------------------------------------|--|
| (A) SlimFix <sup>XT</sup>             | (E) onderconstructie (dragend knieshot)  |
| (B) tengel                            | (F) oplegging $\geq 30\text{mm}$   |
| (C) voorgeschreven bevestigingsmiddel | (G) evt. bekleding/aftimmering   |
| (D) panlat                            | (H) bandijzer i.v.m. doorslaan knieshot (afmetingen en montagewijze bepalen door een constructeur) |



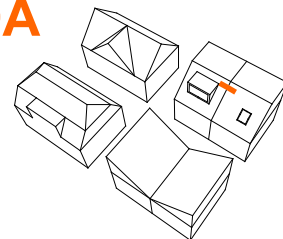
## Aansluiting t.p.v. woningscheidende wand

# SlimFix<sup>XT</sup>

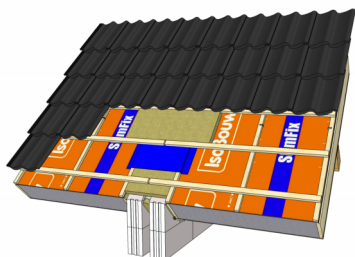
Detail gebaseerd op:

- $R_c$  wand  $\geq 4.7 \text{ m}^2\text{K/W}$
- $R_c$  dak  $\geq 6.3 \text{ m}^2\text{K/W}$
- $q_{v10} \leq 0.4 \text{ dm}^3/\text{s/m}^2$

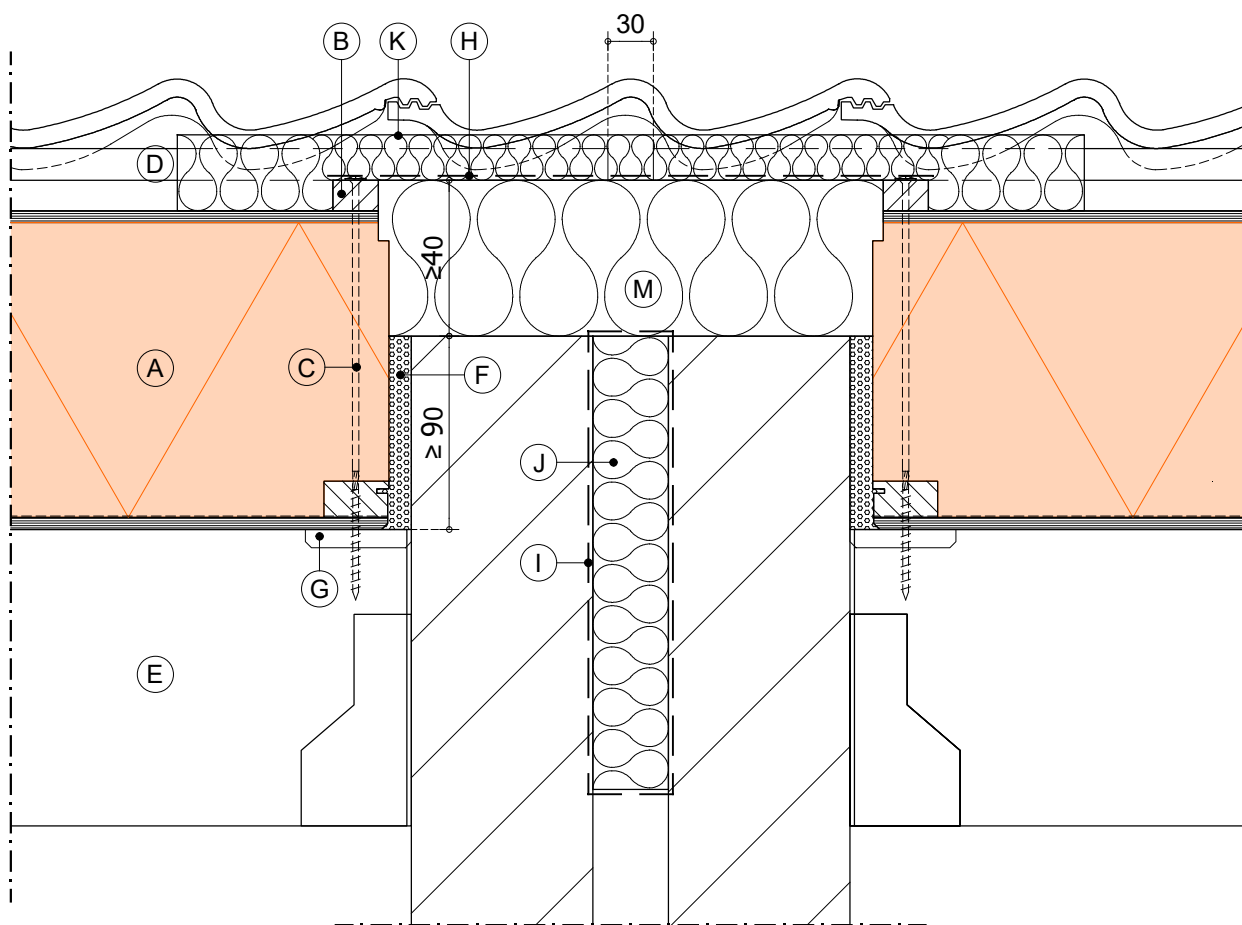
### 9A



1:5 | A4 | V23.2

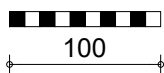


TERUG NAAR HET  
OVERZICHT



### LEGENDA:

- |                                       |   |
|---------------------------------------|---|
| (A) SlimFix <sup>XT</sup>             | (F) flexibel blijvende PU schuim  |
| (B) tengel                            | (G) aftimmerlat (luchtdicht aanbrengen)   |
| (C) voorgeschreven bevestigingsmiddel | (H) WKDO folie (waterkerend en damp-open)   |
| (D) panlat                            | (I) WDDR folie (waterdicht en dampremmend)  |
| (E) onderconstructie (gording)        | (J) minerale wol  |
|                                       | (K) minerale wol tussen panlatten ( $\geq 16 \text{ kg/m}^3$ ,<br>breed 600mm, dik 50mm)              |
|                                       | (M) minerale wol tussen dakelementen ( $\geq 30 \text{ kg/m}^3$ ,<br>in overmaat knellend aanbrengen) |



## Aansluiting t.p.v. lichte scheidingswand

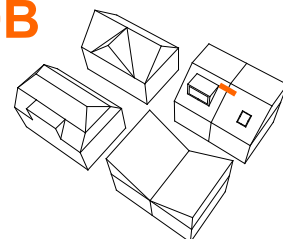
# SlimFix<sup>XT</sup>

Detail gebaseerd op:

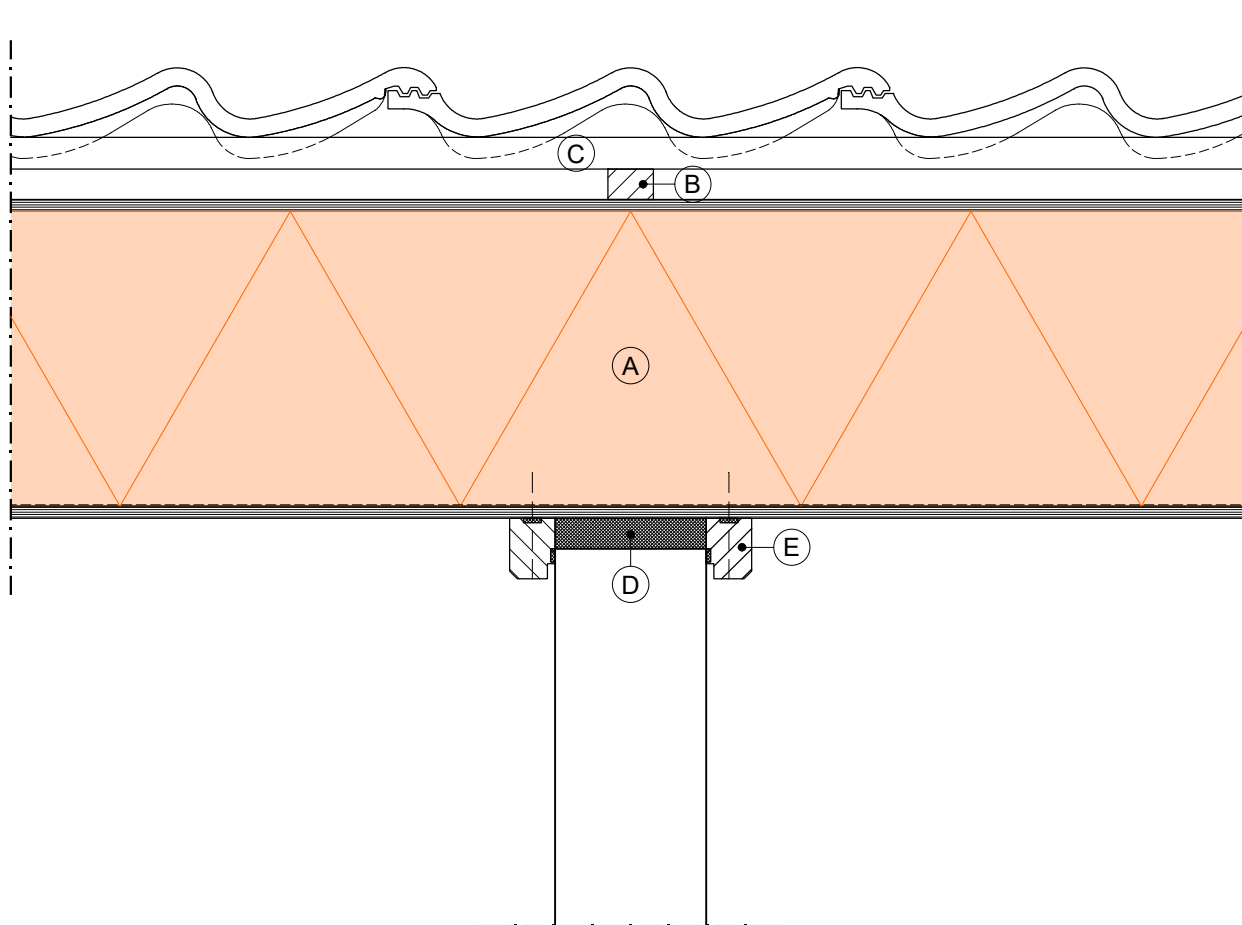
- $R_{c}$  wand  $\geq 4.7 \text{ m}^2\text{K/W}$
- $R_{c}$  dak  $\geq 6.3 \text{ m}^2\text{K/W}$
- $q_{v10} \leq 0.4 \text{ dm}^3/\text{s/m}^2$

1:5 | A4 | V23.2

## 9B



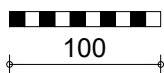
TERUG NAAR HET  
OVERZICHT



### LEGENDA:

- (A) SlimFix<sup>XT</sup>
- (B) tengel

- (C) panlat
- (D) zwelband  $\geq 20\text{mm}$
- (E) aftimmerlat (luchtdicht aanbrengen, bevestigen alleen aan het element)





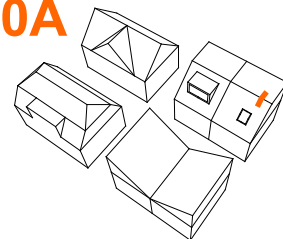
## Aansluiting plat dak - hellend dak

# SlimFix<sup>XT</sup>

Detail gebaseerd op:

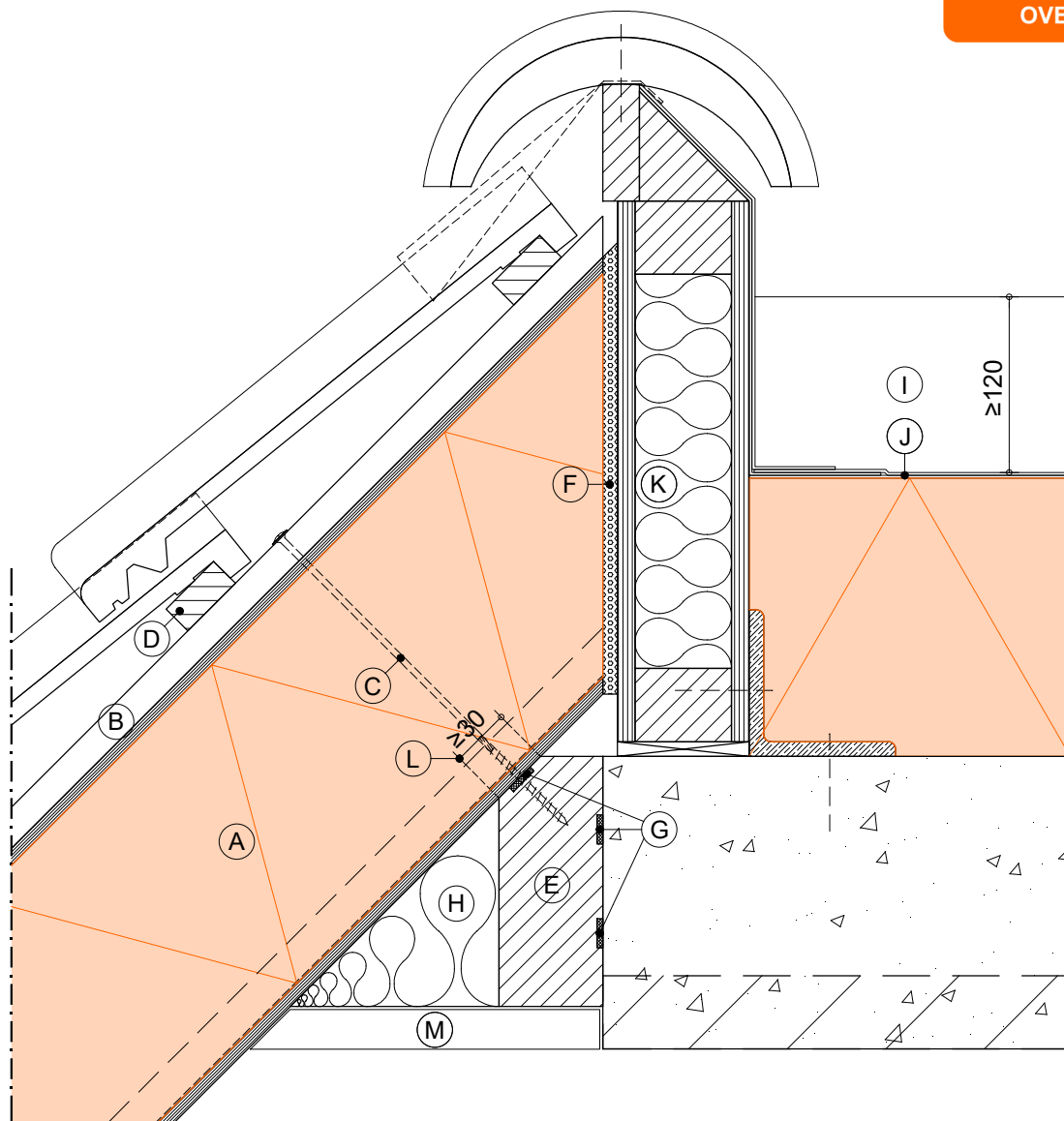
- $R_{c \text{ wand}} \geq 4.7 \text{ m}^2\text{K/W}$
- $R_{c \text{ dak}} \geq 6.3 \text{ m}^2\text{K/W}$
- $q_{v10} \leq 0.4 \text{ dm}^3/\text{s/m}^2$

# 10A



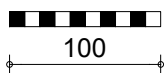
1:5 | A4 | V23.2

TERUG NAAR HET  
OVERZICHT



### LEGENDA:

- |                                       |                                       |
|---------------------------------------|---------------------------------------|
| (A) SlimFix <sup>XT</sup>             | (G) luchtdicht afwerken               |
| (B) tengel                            | (H) minerale vezelwol                 |
| (C) voorgeschreven bevestigingsmiddel | (I) dakopstand (aanzicht)             |
| (D) panlat                            | (J) bitumineuze dakbedekking          |
| (E) onderconstructie (muurplaat)      | (K) getimmerd dakopstand (geïsoleerd) |
| (F) flexibel blijvende PU schuim      | (L) oplegging $\geq 30\text{mm}$      |
|                                       | (M) aftimmering                       |



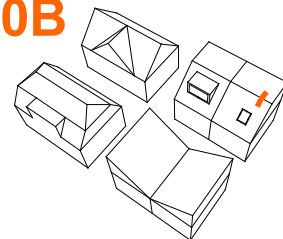
## Aansluiting plat dak - hellend dak

# SlimFix<sup>XT</sup>

Detail gebaseerd op:

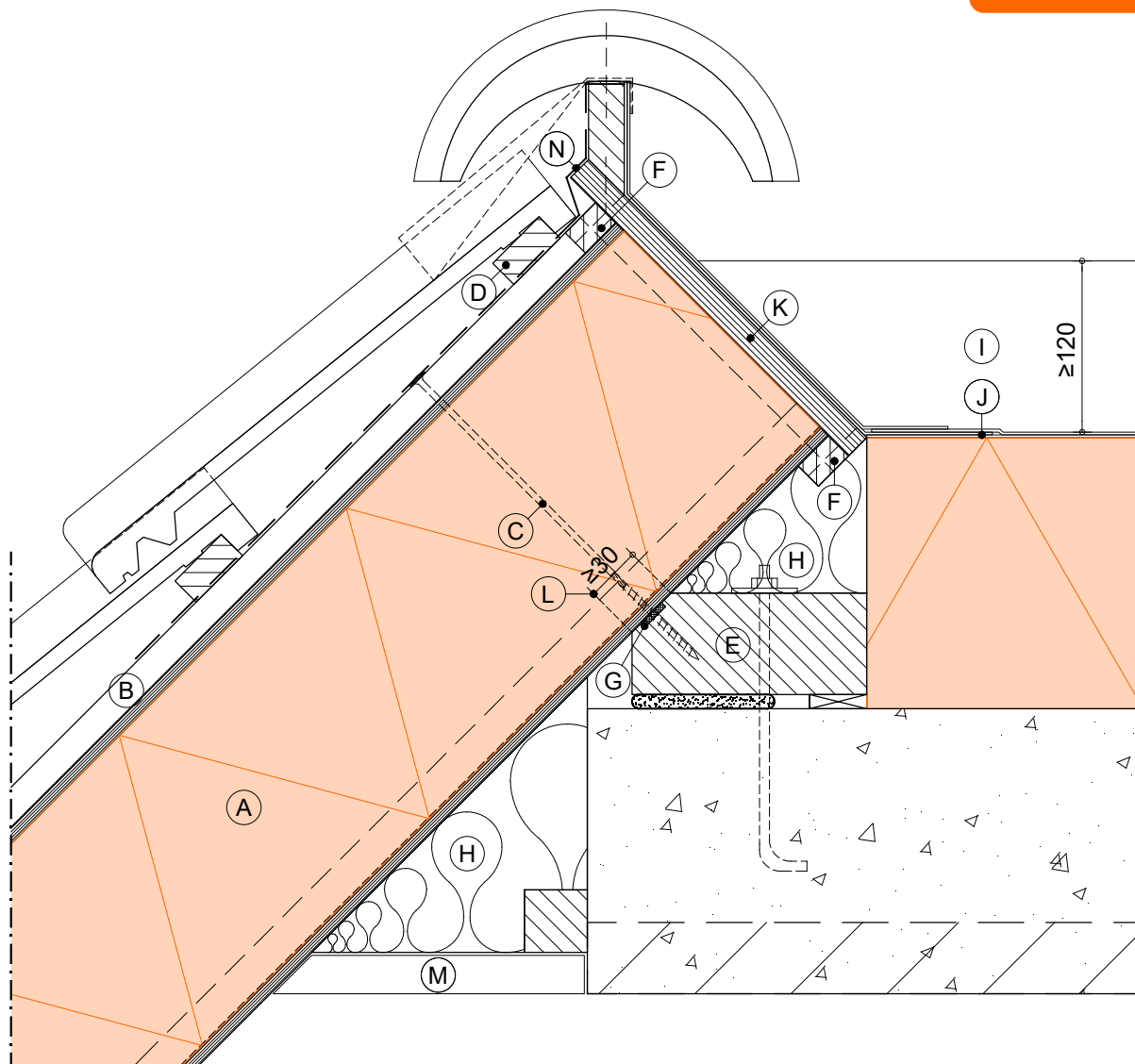
- $R_{c \text{ wand}} \geq 4.7 \text{ m}^2\text{K/W}$
- $R_{c \text{ dak}} \geq 6.3 \text{ m}^2\text{K/W}$
- $q_{v10} \leq 0.4 \text{ dm}^3/\text{s/m}^2$

# 10B



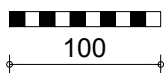
1:5 | A4 | V23.2

TERUG NAAR HET  
OVERZICHT



### LEGENDA:

- |  |   |
|--|---|
| (A) SlimFix <sup>XT</sup>                                | (G) luchtdicht afwerken                   |
| (B) tengel   | (H) minerale wol                          |
| (C) voorgeschreven bevestigingsmiddel                    | (I) dakopstand (aanzicht)                 |
| (D) panlat   | (J) bitumineuze dakbedekking              |
| (E) onderconstructie (muurplaat)                         | (K) beplating                             |
| (F) extra regels (met elkaar verbinden m.b.v. schroeven) | (L) oplegging $\geq 30\text{mm}$          |
|  | (M) aftimmering                           |
|  | (N) WKDO folie (waterkerend en damp-open) |



## Dakvenster aansluiting t.p.v. boven- en onderkant

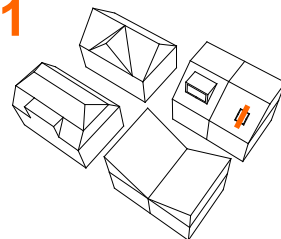
# SlimFix<sup>XT</sup>

Detail gebaseerd op:

- $R_{c \text{ wand}} \geq 4.7 \text{ m}^2\text{K/W}$
- $R_{c \text{ dak}} \geq 6.3 \text{ m}^2\text{K/W}$
- $q_{v10} \leq 0.4 \text{ dm}^3/\text{s/m}^2$

1:10 | A4 | V23.2

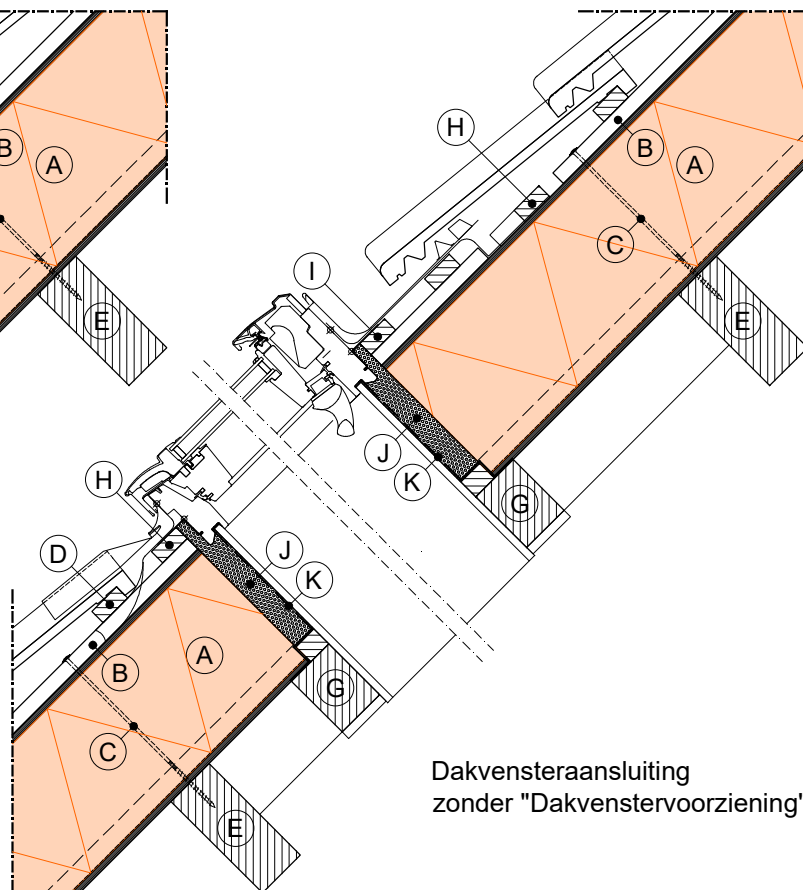
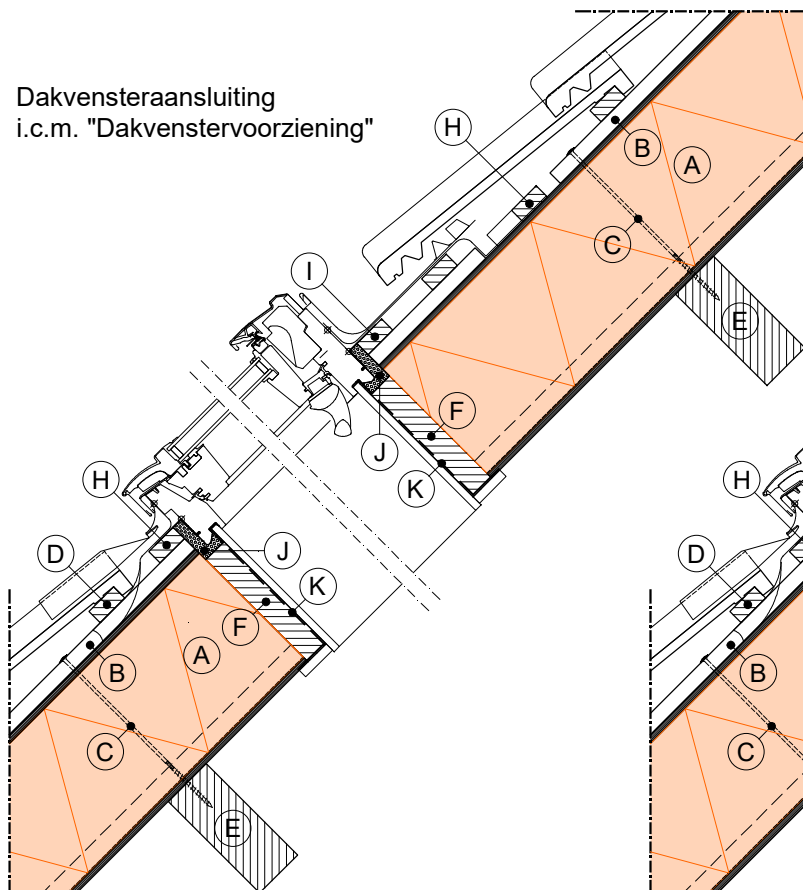
11



### SlimFix Flex optie: Dakvenstervoorziening

TERUG NAAR HET  
OVERZICHT

Dakvensteraansluiting  
i.c.m. "Dakvenstervoorziening"



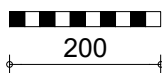
Dakvensteraansluiting  
zonder "Dakvenstervoorziening"

LET OP!

- A. Door IsoBouw aangebrachte dakvenstervoorziening, loopt over de HELE LENGTE van een plaat (extra lat in element).
- B. Het is voor IsoBouw NIET MOGELIJK om naast de langslatten ook de dwarslatten (raveling) aan te brengen.
- C. De opening (dakvenstersparing) dient i.h.w. op de juiste hoogte te worden uitzaagd.
- D. Een dakvenstervoorziening kan fabrieksmatig BIJNA OVERAL in een plaat worden geplaatst.  
Voor de zekerheid informeer bij IsoBouw naar de mogelijkheden/beperkingen.

#### LEGENDA:

- |                                       |  |
|---------------------------------------|--|
| (A) SlimFix <sup>XT</sup>             | (F) raveling (i.h.w. aanbrengen)                         |
| (B) tengel                            | (G) onderconstructie t.p.v. dakvensteropening (raveling) |
| (C) voorgeschreven bevestigingsmiddel | (H) zoomlat  |
| (D) panlat                            | (I) extra panlat   |
| (E) onderconstructie (gording)        | (J) flexibel blijvende PU schuim                         |
|                                       | (K) WDDR folie (waterdicht en dampremmend)               |



IsoBouw Systems bv • Postbus 1 • 5710 AA Someren • Tel.: +31 (0)493 - 49 81 11  
Fax: +31 (0)493 - 49 59 71 • E-mail: info@isobouw.nl

www.isobouw.nl

# IsoBouw

Innovatie in isolatie

## Dakvenster aansluiting t.p.v. zijkanten

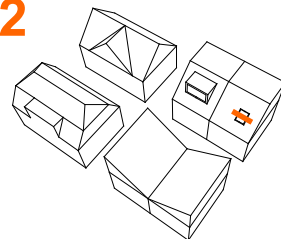
# SlimFix<sup>XT</sup>

Detail gebaseerd op:

- $R_c$  wand  $\geq 4.7 \text{ m}^2\text{K/W}$
- $R_c$  dak  $\geq 6.3 \text{ m}^2\text{K/W}$
- $q_{v10} \leq 0.4 \text{ dm}^3/\text{s/m}^2$

1:10 | A4 | V23.2

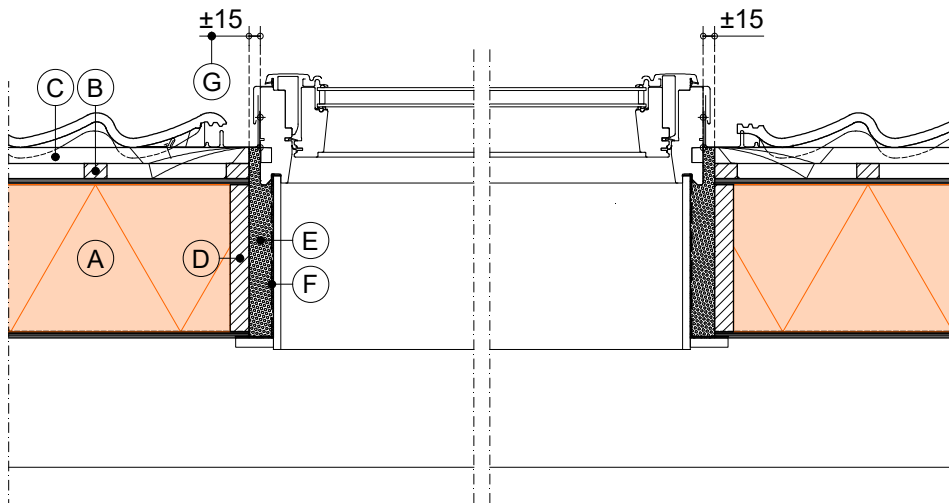
12



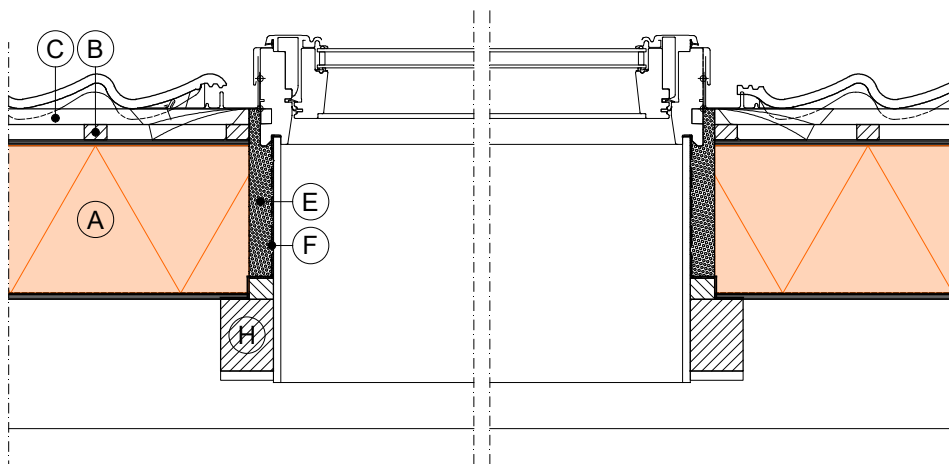
### SlimFix Flex optie: Dakvenstervoorziening

TERUG NAAR HET  
OVERZICHT

Dakvensteraansluiting  
i.c.m. "Dakvenstervoorziening"



Dakvensteraansluiting  
zonder "Dakvenstervoorziening"



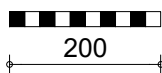
LET OP!

- A. Door IsoBouw aangebrachte dakvenstervoorziening, loopt over de HELE LENGTE van een plaat (extra lat in element).
- B. Het is voor IsoBouw NIET MOGELIJK om naast de langslatten ook de dwarslatten (raveling) aan te brengen.
- C. De opening (dakvenstersparing) dient i.h.w. op de juiste hoogte te worden uitzaagd.
- D. Een dakvenstervoorziening kan fabrieksmatig BIJNA OVERAL in een plaat worden geplaatst.  
Voor de zekerheid informeer bij IsoBouw naar de mogelijkheden/beperkingen.

#### LEGENDA:

- (A) SlimFix<sup>XT</sup>
- (B) tengel
- (C) panlat

- (D) dakvenstervoorziening (extra lat in element)
- (E) flexibel blijvende PU schuim
- (F) WDDR folie (waterdicht en dampremmend)
- (G) stelruimte
- (H) onderconstructie t.p.v. dakvensteropening (raveling)



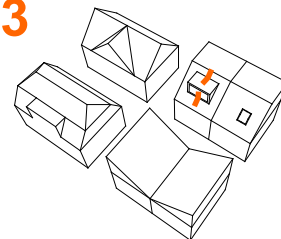
## Dakkapel aansluiting t.p.v. boven- en onderkant

# SlimFix<sup>XT</sup>

Detail gebaseerd op:

- $R_{c \text{ wand}} \geq 4.7 \text{ m}^2\text{K/W}$
- $R_{c \text{ dak}} \geq 6.3 \text{ m}^2\text{K/W}$
- $q_{v10} \leq 0.4 \text{ dm}^3/\text{s/m}^2$

# 13

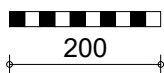
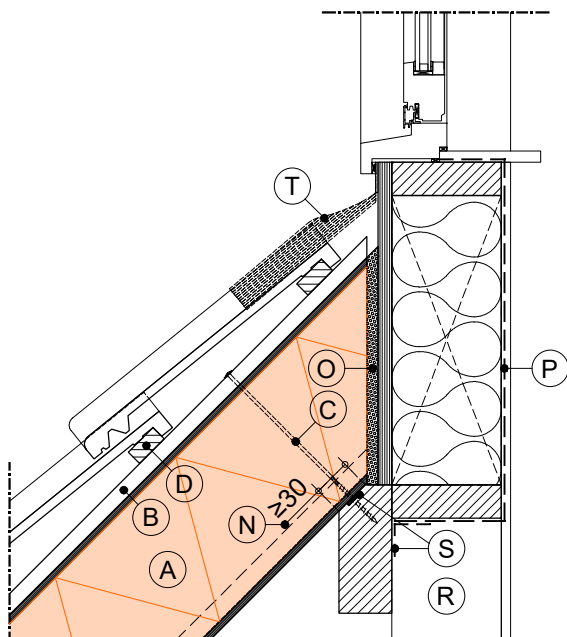
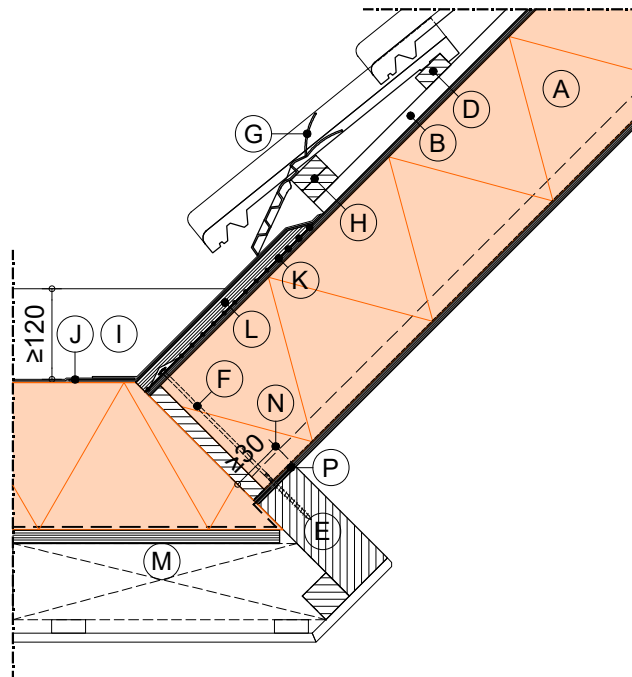


1:10 | A4 | V23.2

### LEGENDA:

- (A) SlimFix<sup>XT</sup>
- (B) tengel
- (C) voorgeschreven bevestigingsmiddel
- (D) panlat
- (E) onderconstructie (gording)
- (F) voorgeschreven bevestigingsmiddel met volgplaatje
- (G) vogel- en muisschroot
- (H) panlat (dubbel)
- (I) dakopstand (aanzicht)
- (J) bitumineuze dakbedekking
- (K) lijmlaag
- (L) beplating (afschuinen en waterafvoerend aanbrengen, bijvoorbeeld d.m.v. kit of constructielijm)
- (M) dakkapel (dak)
- (N) oplegging  $\geq 30\text{mm}$
- (O) flexibel blijvende PU schuim
- (P) WDDR folie (waterdicht en dampremmend)
- (R) dakkapel (zelfdragend kozijn)
- (S) luchtdicht afwerken
- (T) waterdicht gootstuk

TERUG NAAR HET  
OVERZICHT



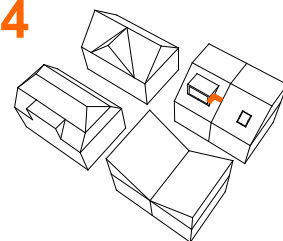
## Dakkapel aansluiting t.p.v. zijkanten

# SlimFix<sup>XT</sup>

Detail gebaseerd op:

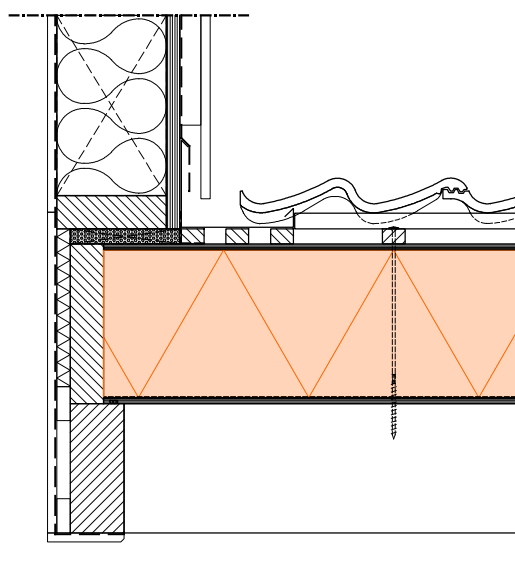
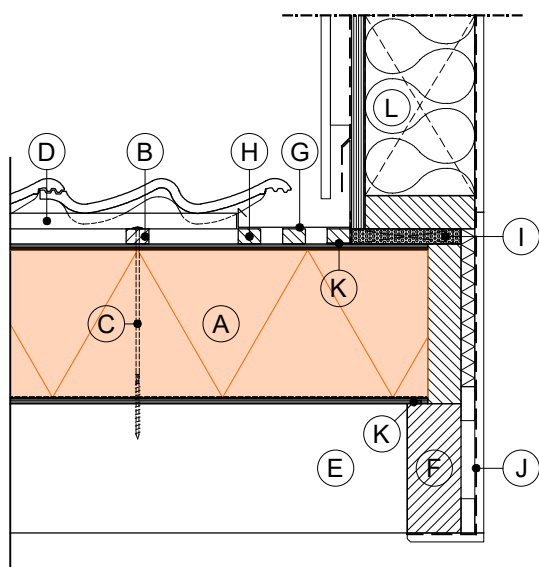
- $R_{c \text{ wand}} \geq 4.7 \text{ m}^2\text{K/W}$
- $R_{c \text{ dak}} \geq 6.3 \text{ m}^2\text{K/W}$
- $q_{v10} \leq 0.4 \text{ dm}^3/\text{s/m}^2$

# 14



1:10 | A4 | V23.2

TERUG NAAR HET  
OVERZICHT



### LEGENDA:

- |                                       |  |
|---------------------------------------|--|
| (A) SlimFix <sup>XT</sup>             | (F) onderconstructie (slaper)              |
| (B) tengel                            | (G) verholen goot                          |
| (C) voorgeschreven bevestigingsmiddel | (H) extra tengel (i.h.w. aanbrengen)       |
| (D) panlat                            | (I) flexibel blijvende PU schuim           |
| (E) onderconstructie (gording)        | (J) WDDR folie (waterdicht en dampremmend) |
|                                       | (K) luchtdicht afwerken                    |
|                                       | (L) dakkapel (wang)                        |



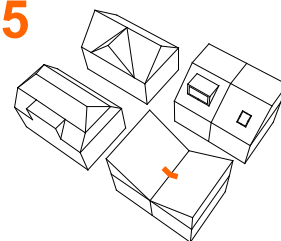
## Aansluiting t.p.v. zakgoot

# SlimFix<sup>XT</sup>

Detail gebaseerd op:

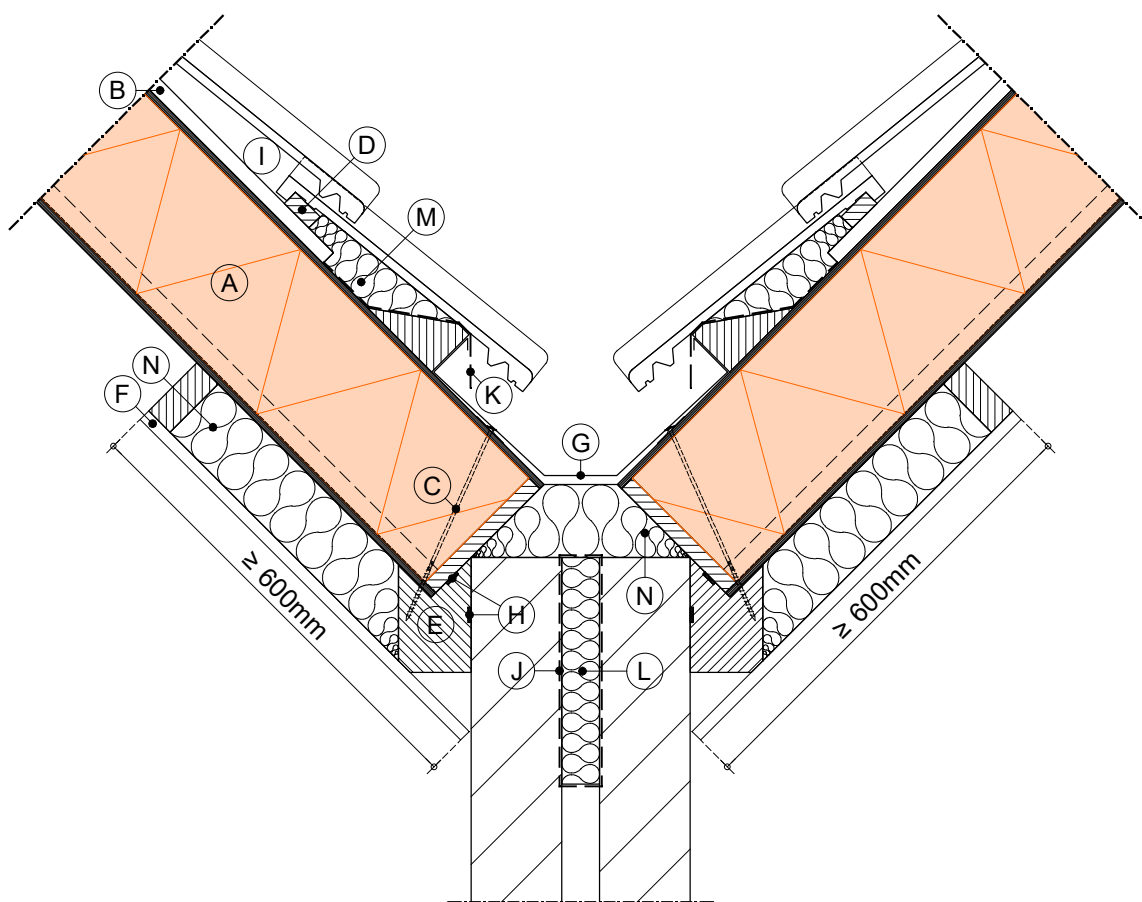
- $R_{c}$  wand  $\geq 4.7 \text{ m}^2\text{K/W}$
- $R_{c}$  dak  $\geq 6.3 \text{ m}^2\text{K/W}$
- $q_{v10} \leq 0.4 \text{ dm}^3/\text{s/m}^2$

15



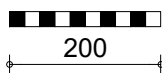
1:10 | A4 | V23.2

TERUG NAAR HET  
OVERZICHT



### LEGENDA:

- |   |  |
|---|--|
| (A) SlimFix <sup>XT</sup>                             | (H) luchtdicht afwerken  |
| (B) tengel  | (I) extra ventileren d.m.v. ventilatiepan  |
| (C) voorgeschreven bevestigingsmiddel met volgplaatje | (J) WDDR folie (waterdicht en dampremmend)   |
| (D) panlat  | (K) WKDO folie (waterkerend en damp-open)  |
| (E) onderconstructie (muurplaat)                      | (L) minerale wol   |
| (F) aftimmering                                       | (M) minerale wol tussen panlatten ( $\geq 16\text{kg/m}^3$ ), dik 50mm                             |
| (G) goot  | (N) minerale wol tussen dakelementen ( $\geq 30 \text{ kg/m}^3$ ), in overmaat knellend aanbrengen |



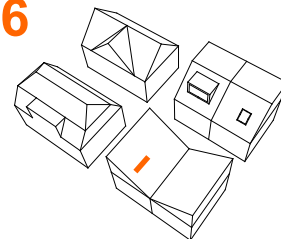
## Verticale aansluiting tussen de dakelementen

# SlimFix<sup>XT</sup>

Detail gebaseerd op:

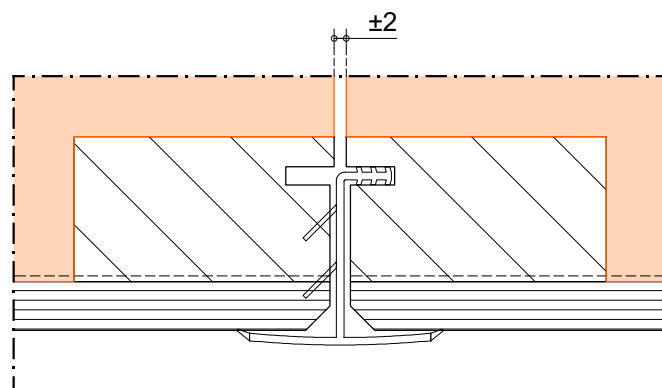
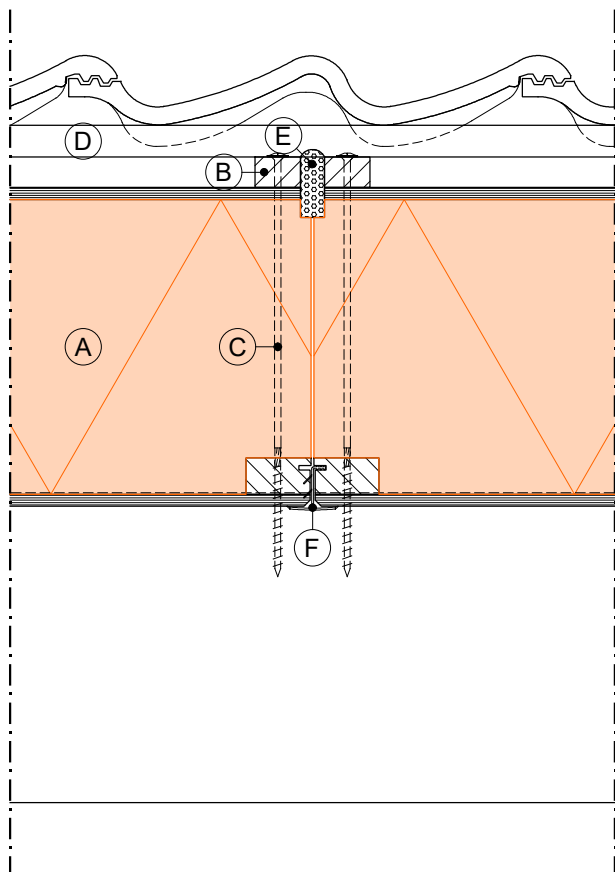
- $R_{c \text{ wand}} \geq 4.7 \text{ m}^2\text{K/W}$
- $R_{c \text{ dak}} \geq 6.3 \text{ m}^2\text{K/W}$
- $q_{v10} \leq 0.4 \text{ dm}^3/\text{s/m}^2$

# 16



1:5 | A4 | V23.2

TERUG NAAR HET  
OVERZICHT



### LEGENDA:

(A) SlimFix<sup>XT</sup>

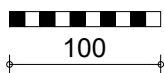
(B) tengel

(C) voorgeschreven bevestigingsmiddel

(D) panlat

(E) flexibel blijvende PU schuim

(F) luchtdicht afdekprofiel



IsoBouw Systems bv • Postbus 1 • 5710 AA Someren • Tel.: +31 (0)493 - 49 81 11

Fax: +31 (0)493 - 49 59 71 • E-mail: info@isobouw.nl

[www.isobouw.nl](http://www.isobouw.nl)

# IsoBouw

Innovatie in isolatie



## Aansluiting t.p.v. gording

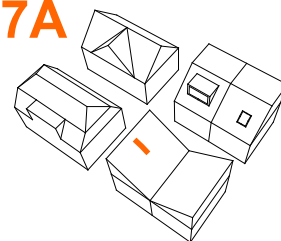
# SlimFix<sup>XT</sup>

Detail gebaseerd op:

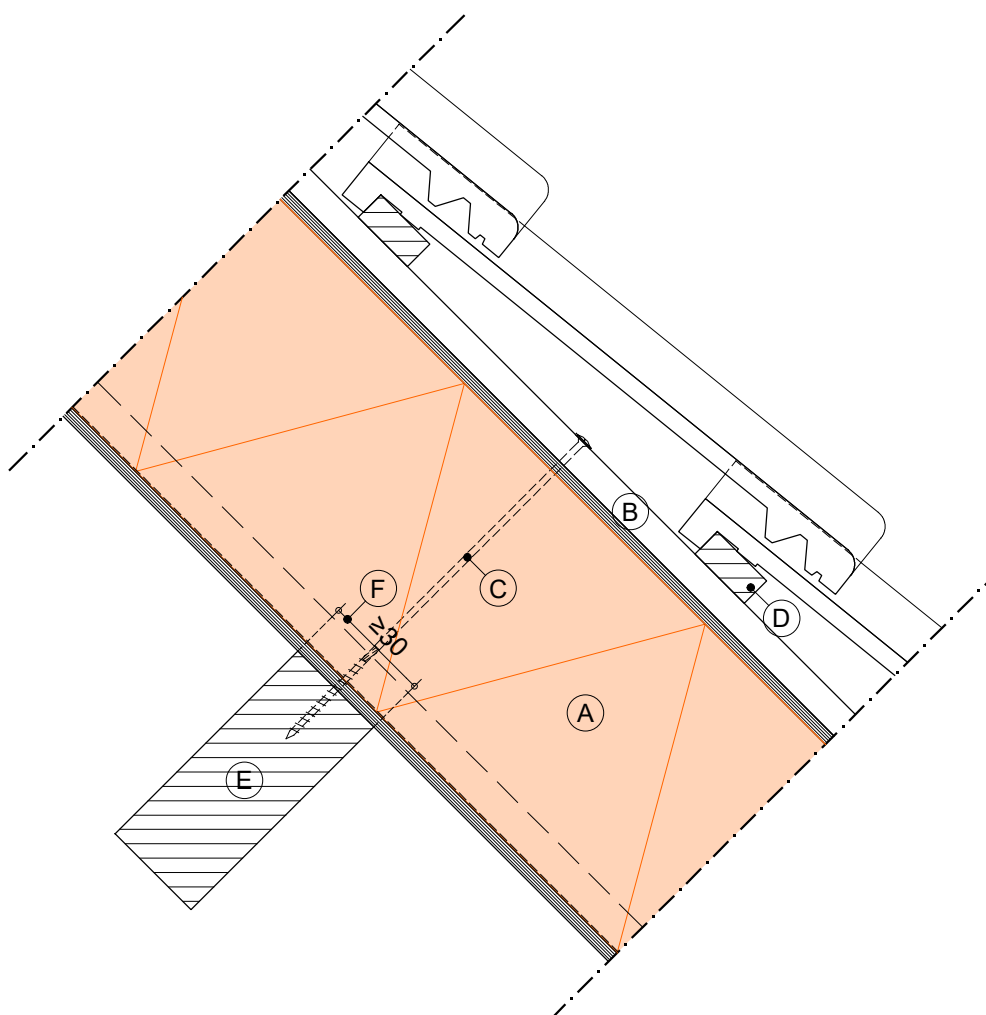
- $R_{c \text{ wand}} \geq 4.7 \text{ m}^2\text{K/W}$
- $R_{c \text{ dak}} \geq 6.3 \text{ m}^2\text{K/W}$
- $q_{v10} \leq 0.4 \text{ dm}^3/\text{s/m}^2$

1:5 | A4 | V23.2

# 17A

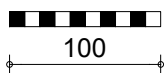


TERUG NAAR HET  
OVERZICHT



### LEGENDA:

- |                                       |                                  |
|---------------------------------------|----------------------------------|
| (A) SlimFix <sup>XT</sup>             | (D) panlat                       |
| (B) tengel                            | (E) onderconstructie (gording)   |
| (C) voorgeschreven bevestigingsmiddel | (F) oplegging $\geq 30\text{mm}$ |



## Stuiknaad t.p.v. gording

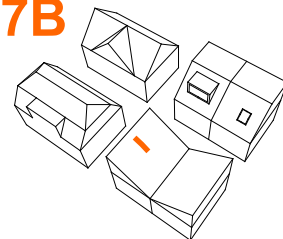
# SlimFix<sup>XT</sup>

Detail gebaseerd op:

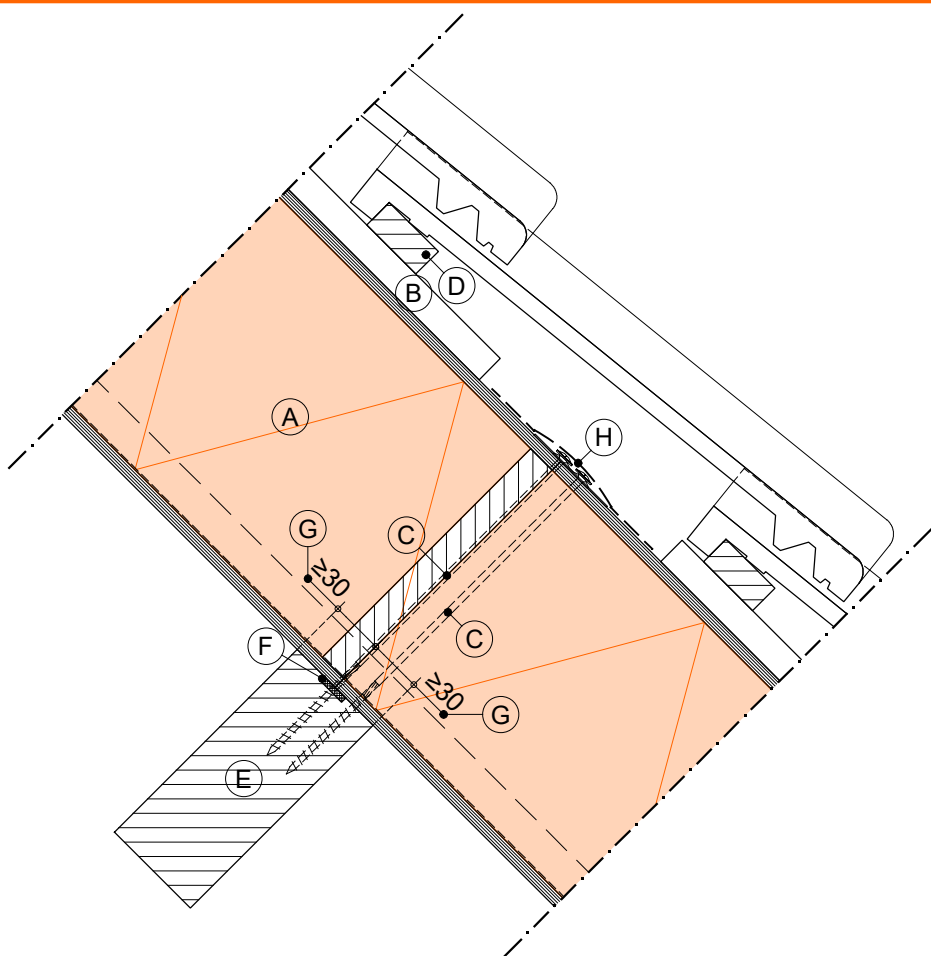
- $R_c \text{ wand} \geq 4.7 \text{ m}^2\text{K/W}$
- $R_c \text{ dak} \geq 6.3 \text{ m}^2\text{K/W}$
- $q_{v10} \leq 0.4 \text{ dm}^3/\text{s/m}^2$

1:5 | A4 | V23.2

## 17B

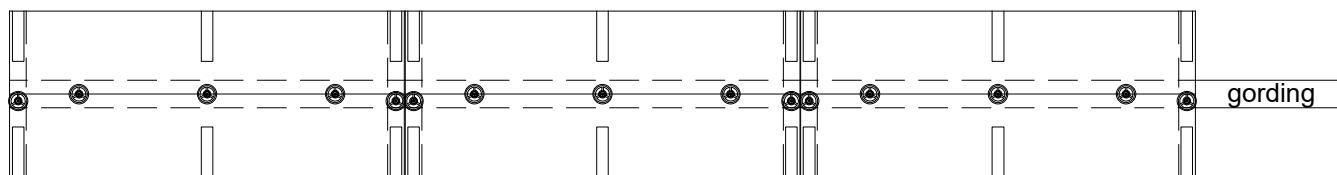


TERUG NAAR HET  
OVERZICHT



Bevestigingsprincipe t.p.v. stuiknaden bij "SlimFix R" dakelementen

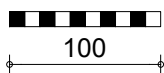
bovenste elementen



onderste elementen

### LEGENDA:

- |   |  |
|---|--|
| (A) SlimFix <sup>XT</sup>                             | (E) onderconstructie (gording)   |
| (B) tengel  | (F) luchtdicht afwerken  |
| (C) voorgeschreven bevestigingsmiddel met volgplaatje | (G) oplegging $\geq 30\text{mm}$   |
| (D) panlat  | (H) "Luchtdichte afdichtingstape t.b.v. stuiknaden" i.c.m. "Butyl- en bitumen primer t.b.v. afdichtingstape" (tengels plaatselijk i.h.w. inkorten) |



## Nok (lessenaarsdak)

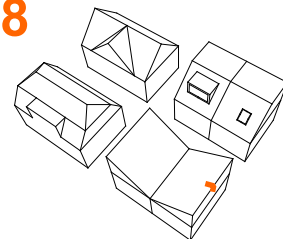
# SlimFix<sup>XT</sup>

Detail gebaseerd op:

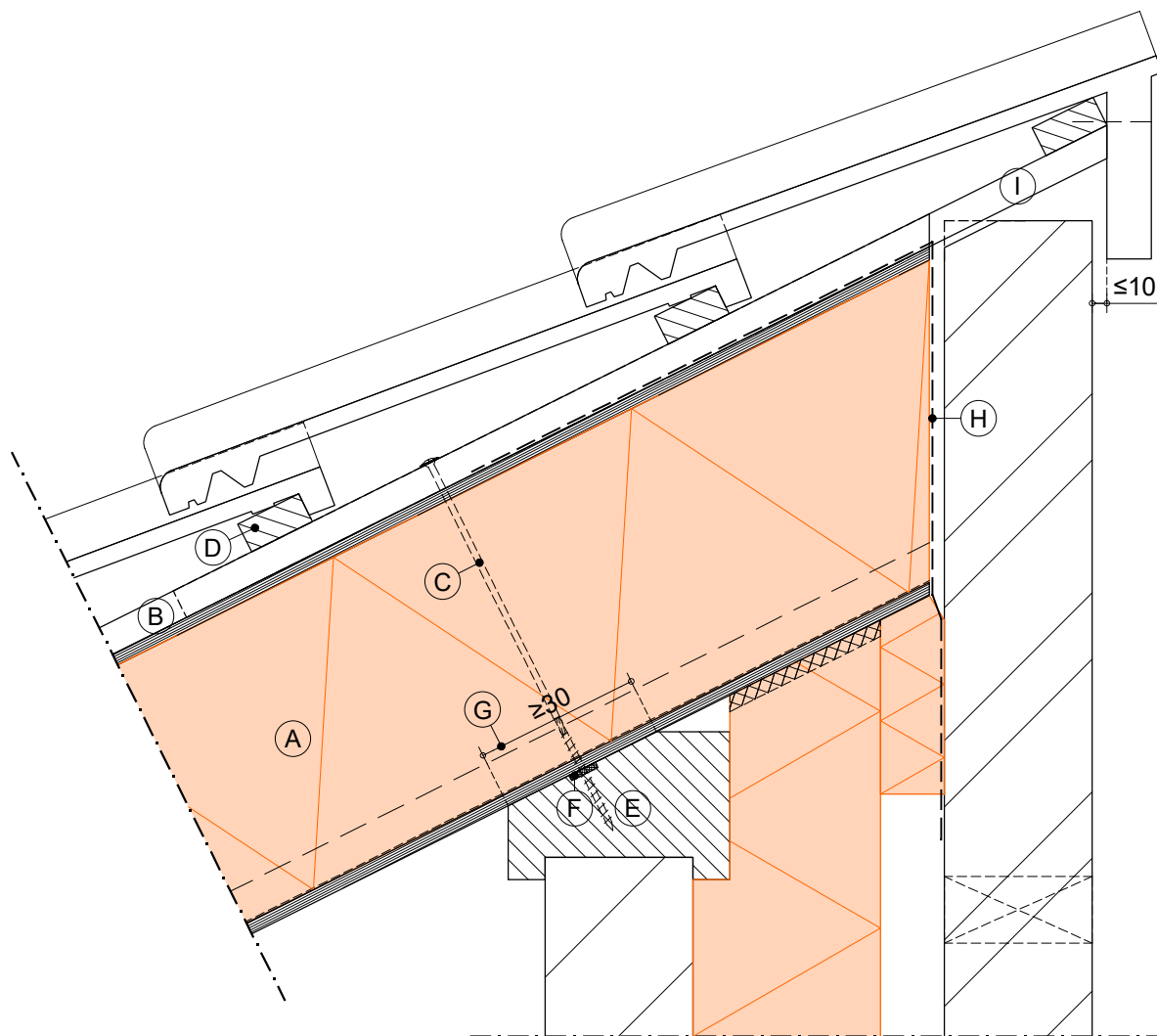
- $R_c$  wand  $\geq 4.7 \text{ m}^2\text{K/W}$
- $R_c$  dak  $\geq 6.3 \text{ m}^2\text{K/W}$
- $q_{v10} \leq 0.4 \text{ dm}^3/\text{s/m}^2$

1:5 | A4 | V23.2

# 18



TERUG NAAR HET  
OVERZICHT



### LEGENDA:

- |                                       |   |
|---------------------------------------|---|
| (A) SlimFix <sup>XT</sup>             | (E) onderconstructie (muurplaat)          |
| (B) tengel                            | (F) luchtdicht afwerken                   |
| (C) voorgeschreven bevestigingsmiddel | (G) oplegging $\geq 30\text{mm}$          |
| (D) panlat                            | (H) WKDO folie (waterkerend en damp-open) |
|                                       | (I) extra tengel (i.h.w. aanbrengen)      |



IsoBouw Systems bv • Postbus 1 • NL-5710 AA Someren • Tel.: +31 (0)493 - 49 81 11 • Fax: +31 (0)493 - 49 59 71 • E-mail: info@isobouw.nl

[www.isobouw.nl](http://www.isobouw.nl)

**IsoBouw**

**Innovatie in isolatie**