

SlimFix Reno^{Twin}

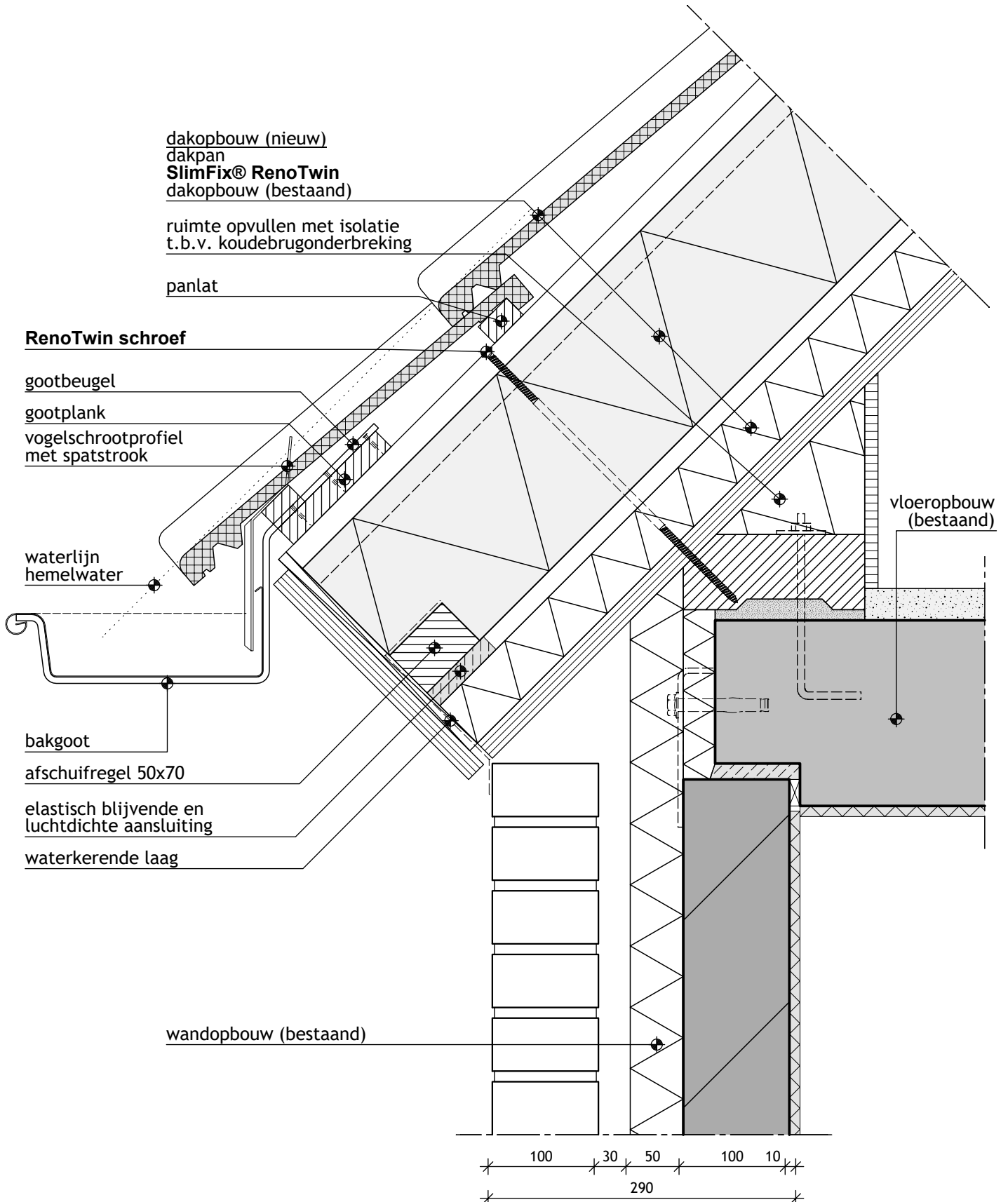
Principedetails

IsoBouw - bouwdetail 033

Hellend dak met buitenwand (gootzijde langsgevel)

SlimFix® Reno^{Twin} 6.3

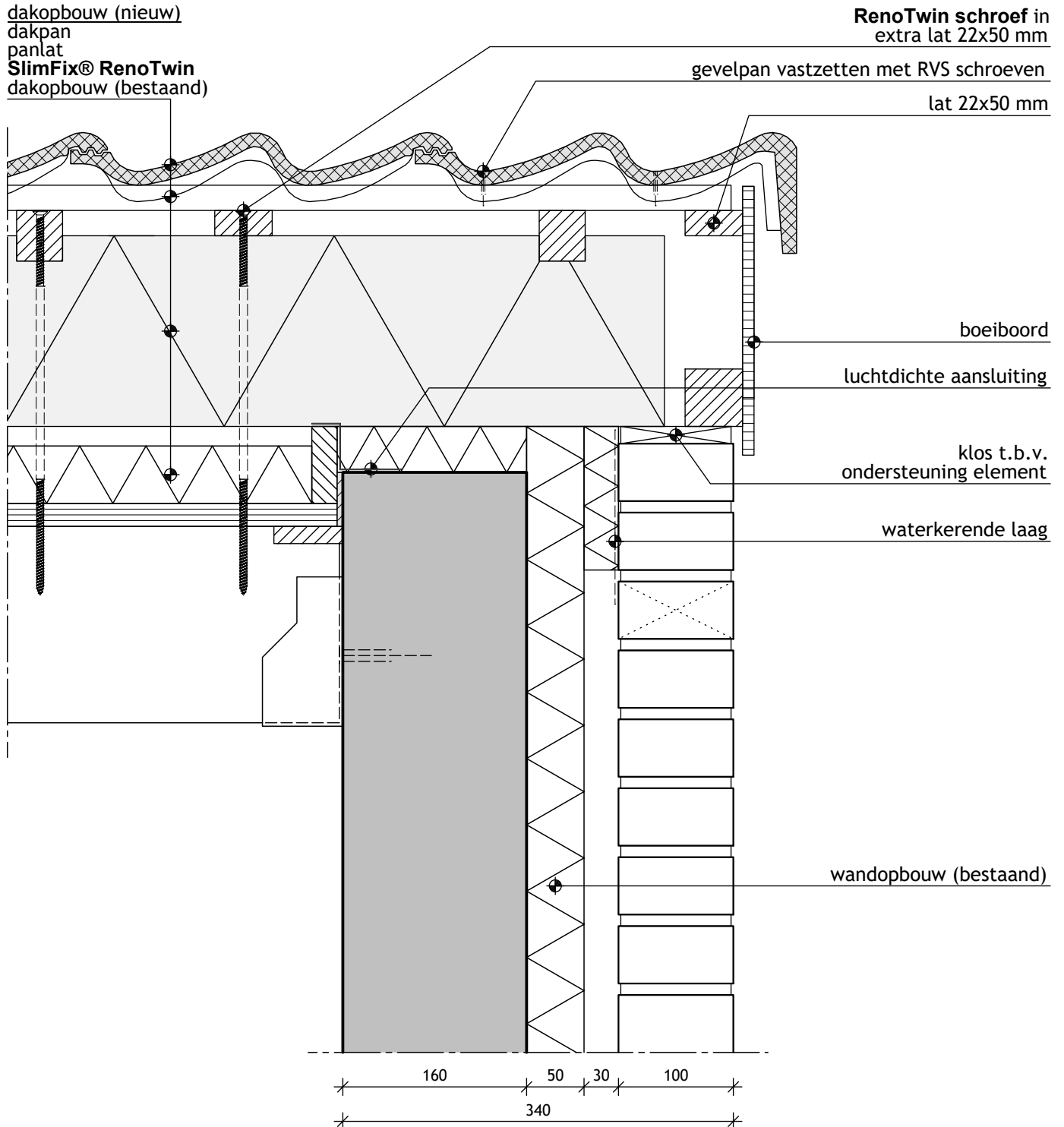
Bouwdetail gebaseerd op: Rc wand $\geq 1,3 \text{ m}^2 \text{ K/W}$ (bestaand) Rc dak $\geq 6,3 \text{ m}^2 \text{ K/W}$



IsoBouw - bouwdetail 034
Hellend dak met buitenwand (eindgevel)

SlimFix® Reno^{Twin} 6.3

Bouwdetail gebaseerd op: Rc wand $\geq 1,3 \text{ m}^2 \text{ K/W}$ (bestaand) Rc dak $\geq 6,3 \text{ m}^2 \text{ K/W}$

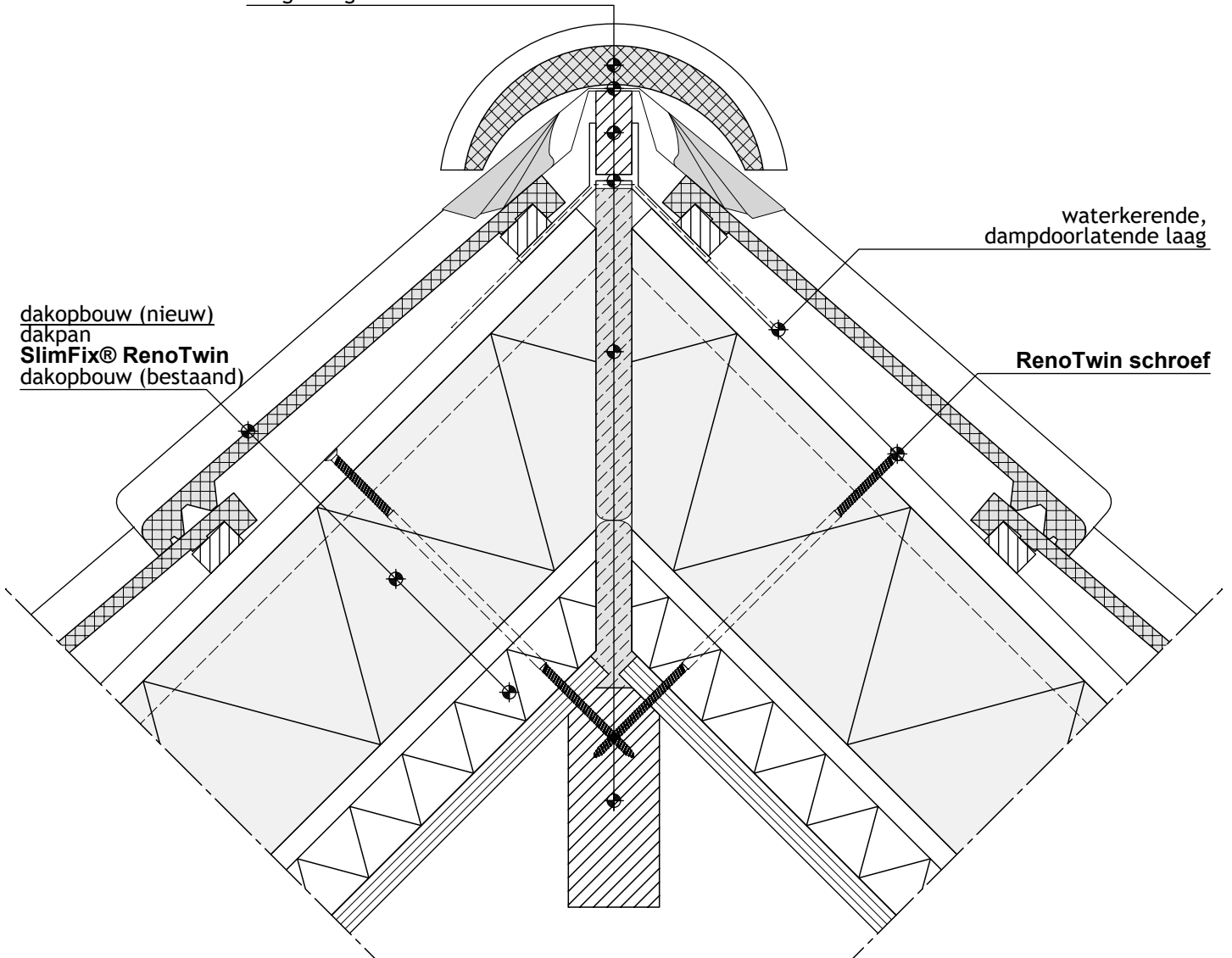


IsoBouw - bouwdetail 035
Nokaansluiting hellend dak

SlimFix® Reno^{Twin} 6.3

Bouwdetail gebaseerd op: Rc dak $\geq 6,3 \text{ m}^2 \text{ K/W}$

opbouw nok
nokvorst
ondervorst
ruiter
ruiterbeugel
elastisch blijvend
luchtdichte aansluiting
nokgording



IsoBouw - bouwdetail 036

Hellend dak met woningscheidende wand

SlimFix® Reno^{Twin} 6.3

Bouwdetail gebaseerd op: Rc dak $\geq 6,3 \text{ m}^2 \text{ K/W}$

minerale wol t.b.v. WBDBO en geluidsisolatie*

RenoTwin schroef in
lat 22x50 mm

minerale wol t.b.v. WBDBO en
geluidsisolatie*

waterkerende,
dampdoorlatende laag

30

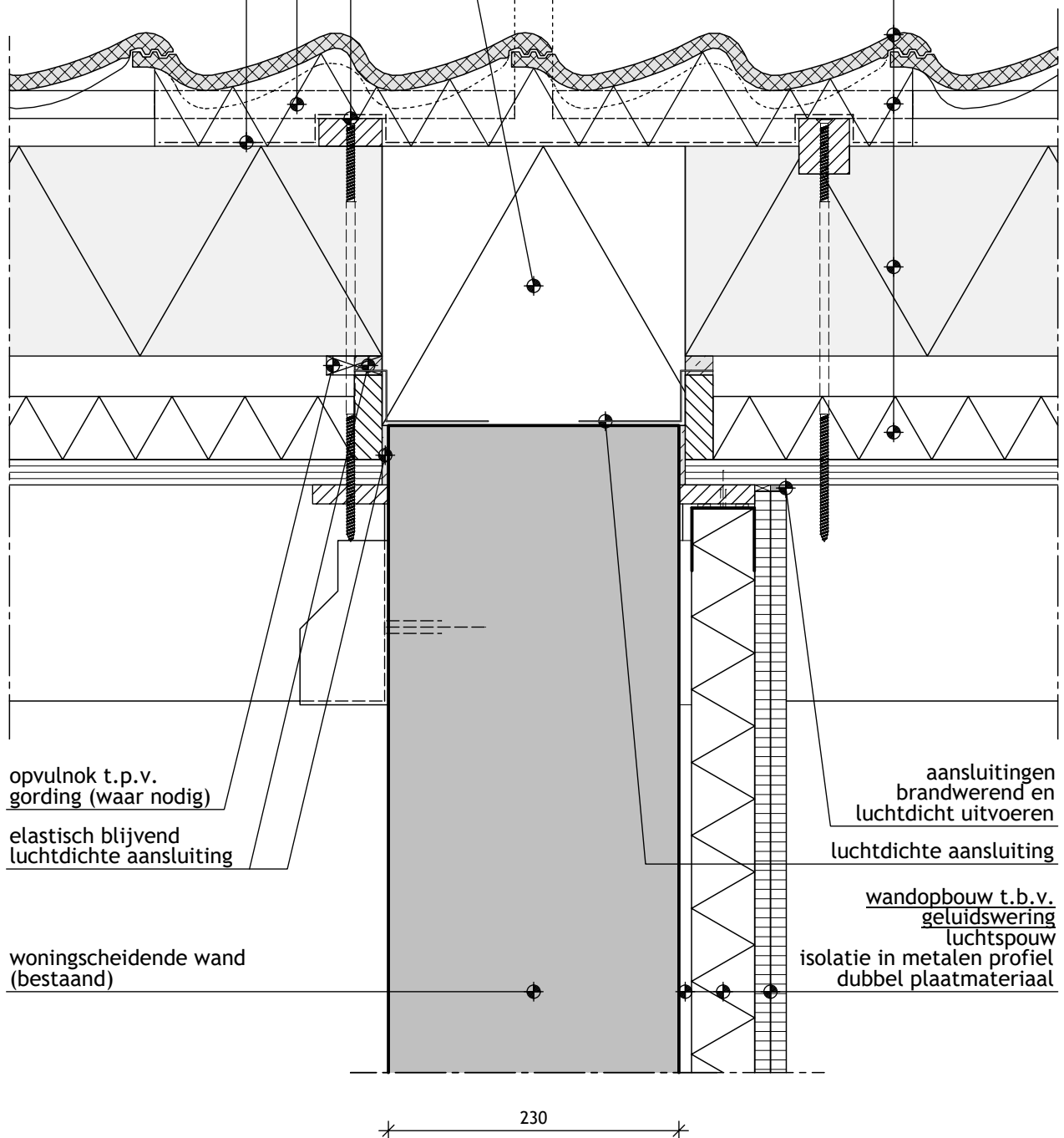
panlatafstand

dakopbouw (nieuw)

dakpan

panlat

SlimFix® RenoTwin
dakopbouw (bestaand)

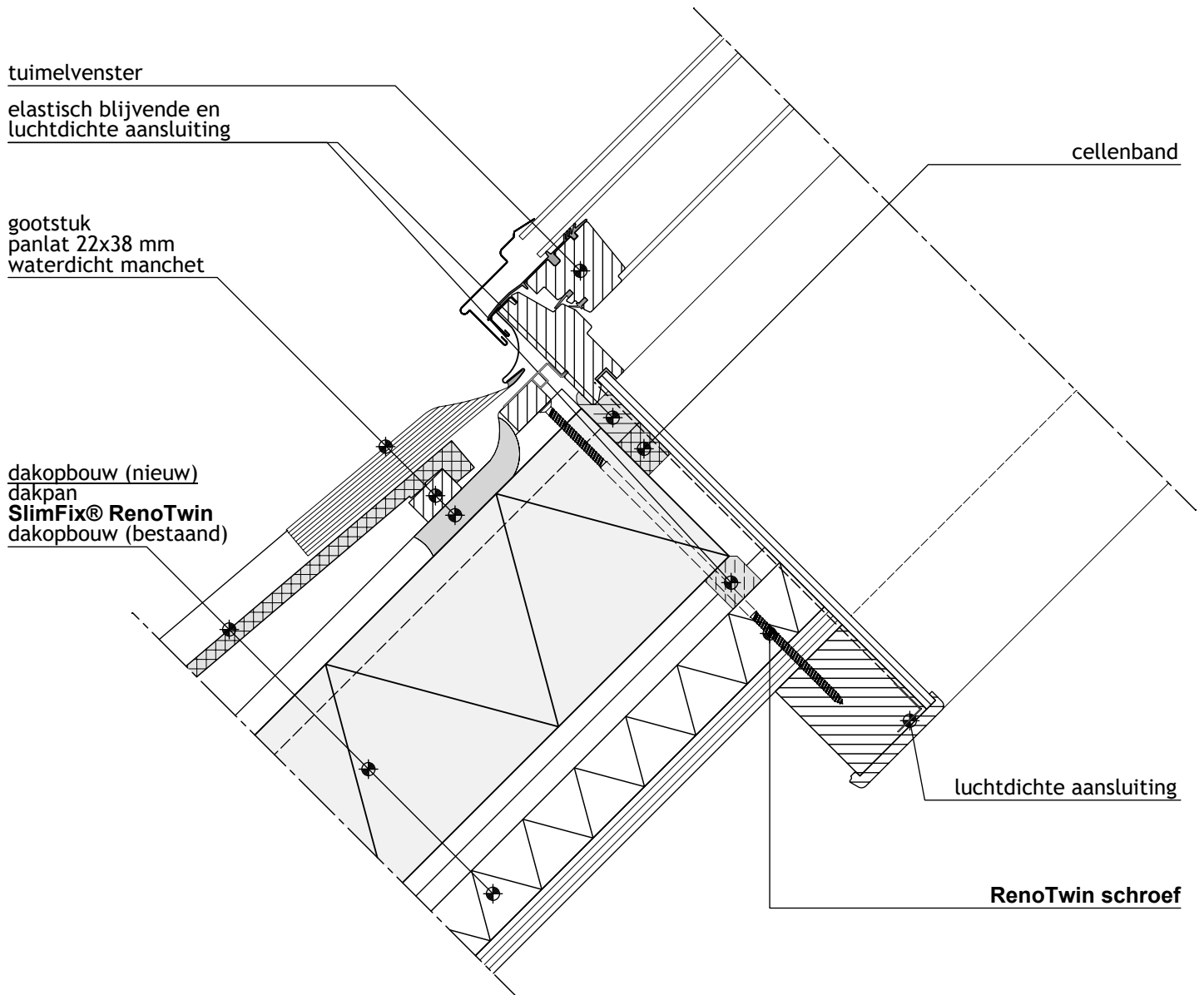


*Brandklasse A1

IsoBouw - bouwdetail 037
Hellend dak met dakraam (onderaansluiting)

SlimFix® Reno^{Twin} 6.3

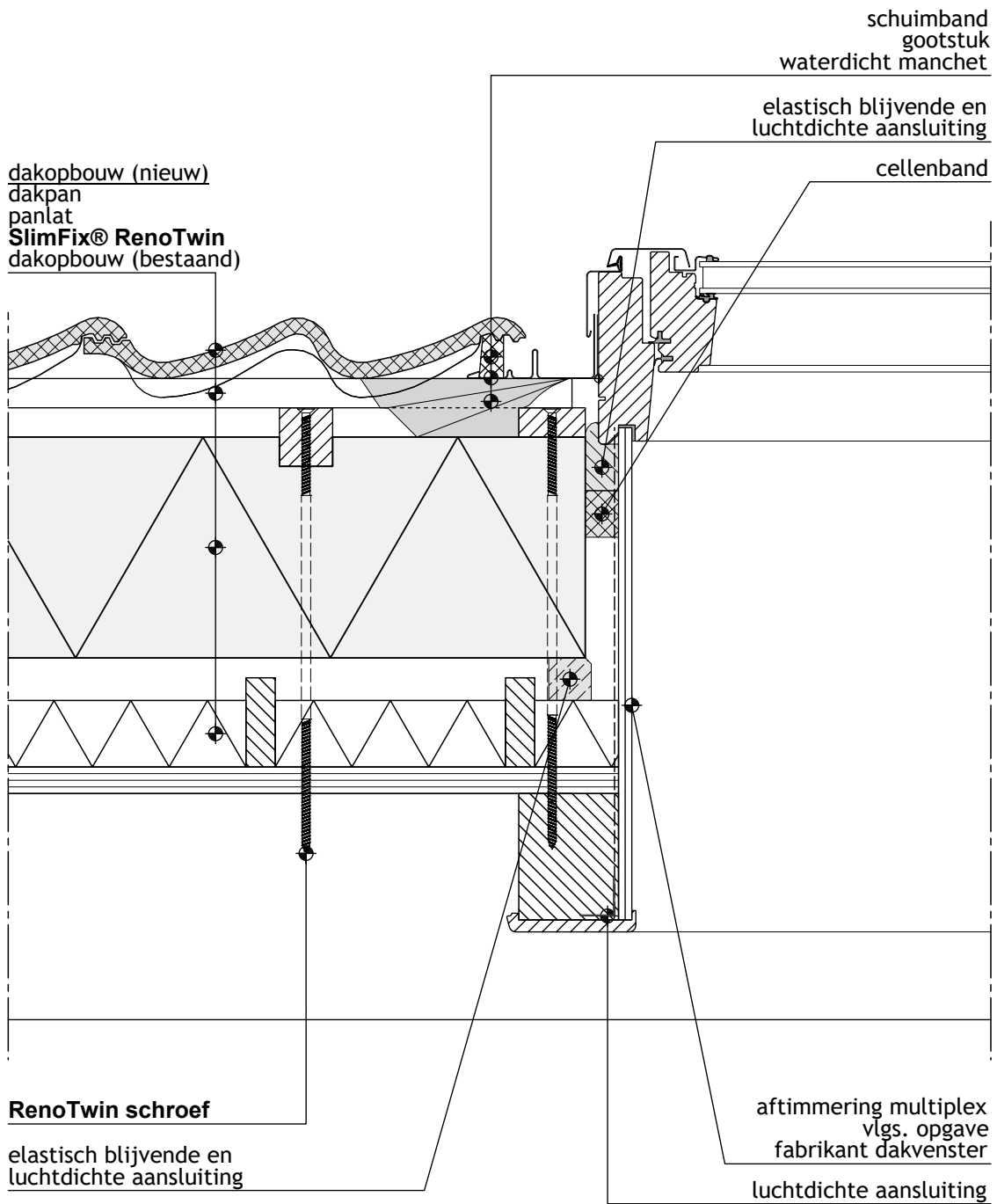
Bouwdetail gebaseerd op: Rc dak $\geq 6,3 \text{ m}^2 \text{ K/W}$



IsoBouw - bouwdetail 038
Hellend dak met dakraam (zijaansluiting)

SlimFix® Reno^{Twin} 6.3

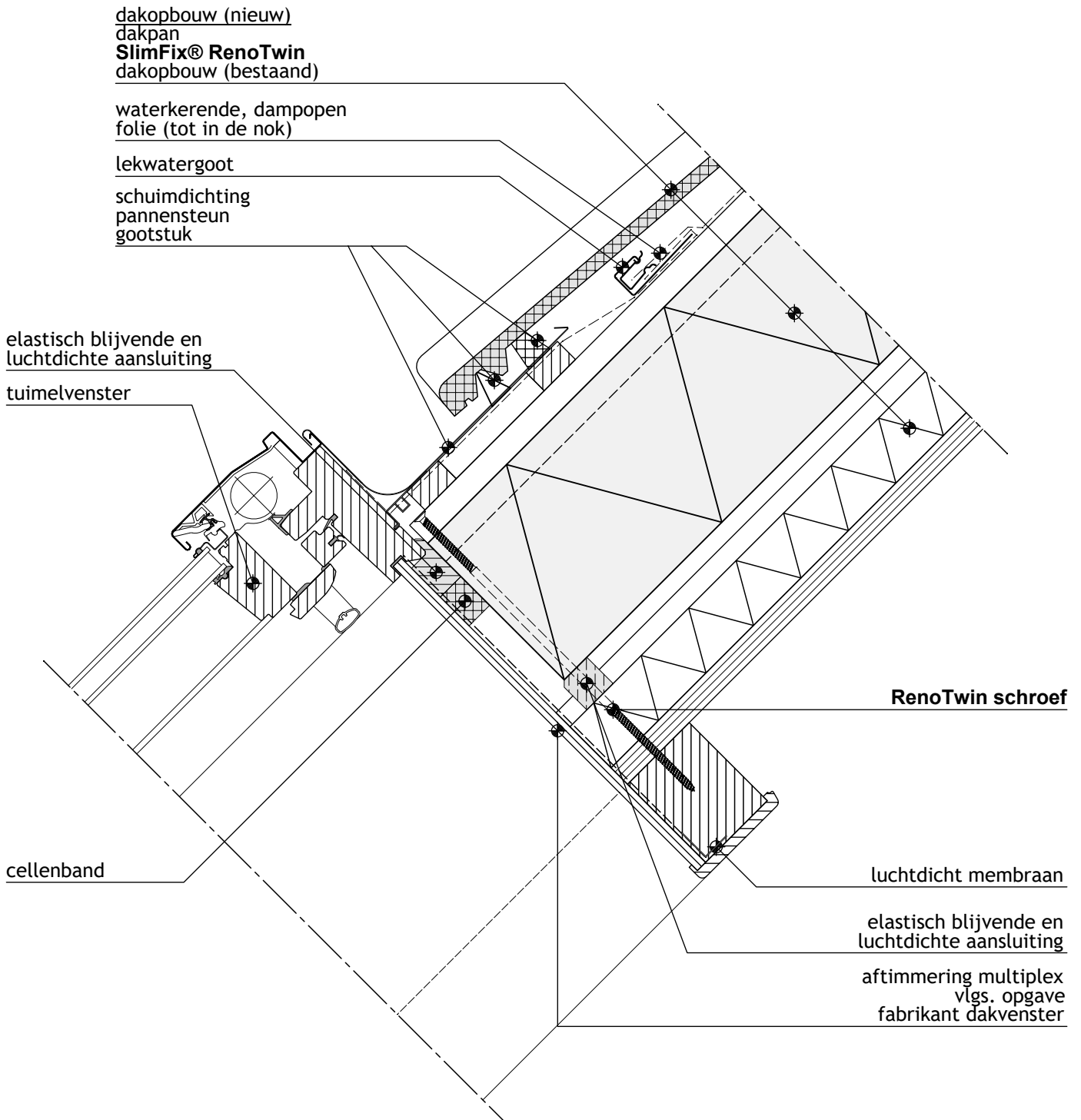
Bouwdetail gebaseerd op: Rc dak $\geq 6,3 \text{ m}^2 \text{ K/W}$

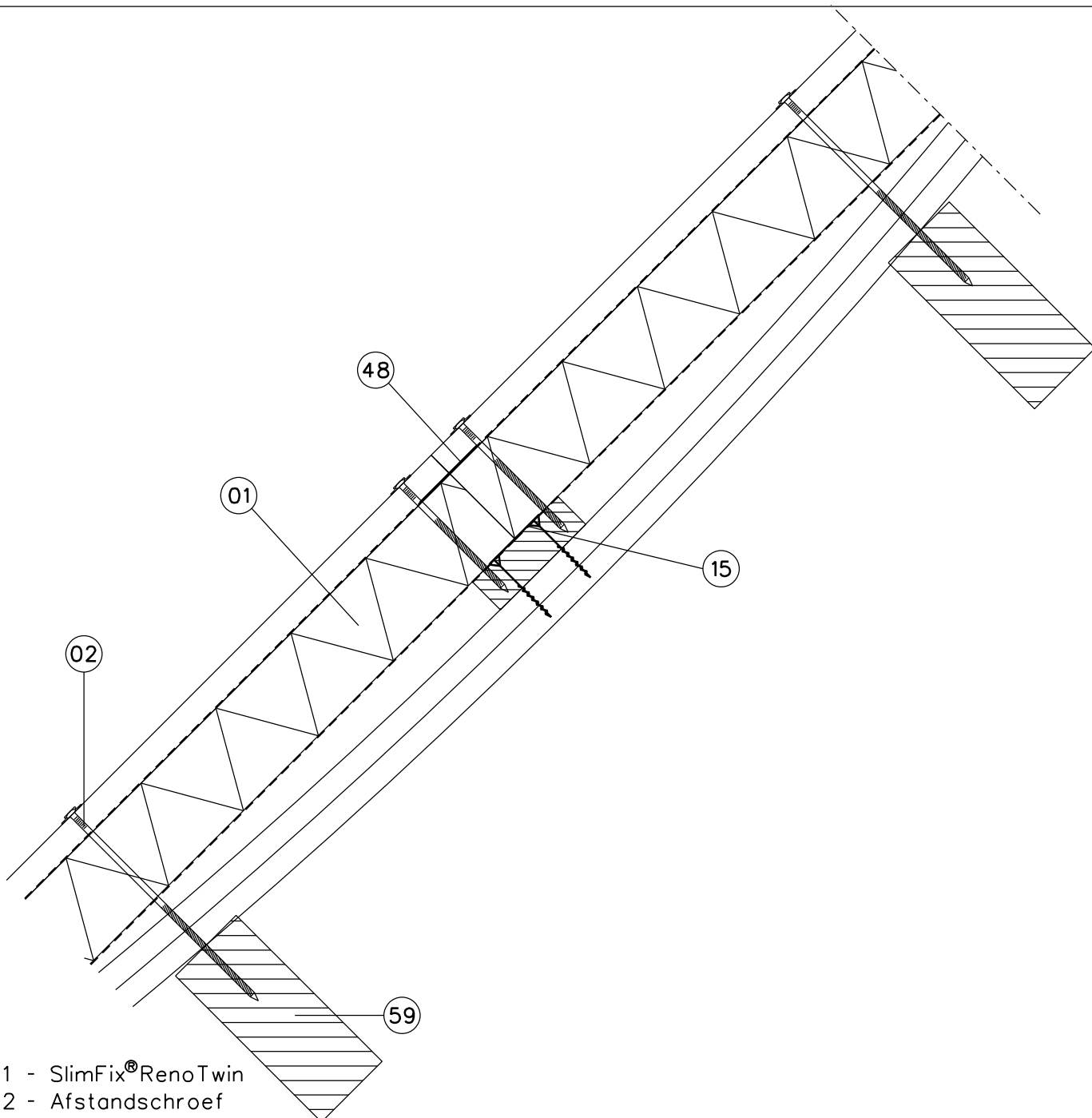


IsoBouw - bouwdetail 039
Hellend dak met dakraam (bovenaansluiting)

SlimFix® Reno^{Twin} 6.3

Bouwdetail gebaseerd op: Rc dak $\geq 6,3 \text{ m}^2 \text{ K/W}$





- 01 - SlimFix®RenoTwin
- 02 - Afstandschoef
- 15 - Luchtdichting
- 48 - Alu-bitalband
- 59 - Gording

Onderdeel : Stuiknaad tussen 2 gordingen

Onderwerp : PRINCIPE DETAILS NL

Product : SlimFix® Reno Twin

Detail : 1

Versie : 1.0

Schaal : 1:5

Formaat : A4

IsoBouw Systems bv
 Postbus 1, 5710 AA Someren
 Kanaalstraat 107, 5711 EG Someren
 Telefoon : 0493-498111
 Fax : 0493-495971
 Website : www.isobouw.nl/slimfix
 Email : info@isobouw.nl



Innovatie in isolatie

Aandachtspunt = opvang afschuifkracht

A - afschuifregel 44x69mm / hoeklijn 40x40mm (i.h.w. door aann.)

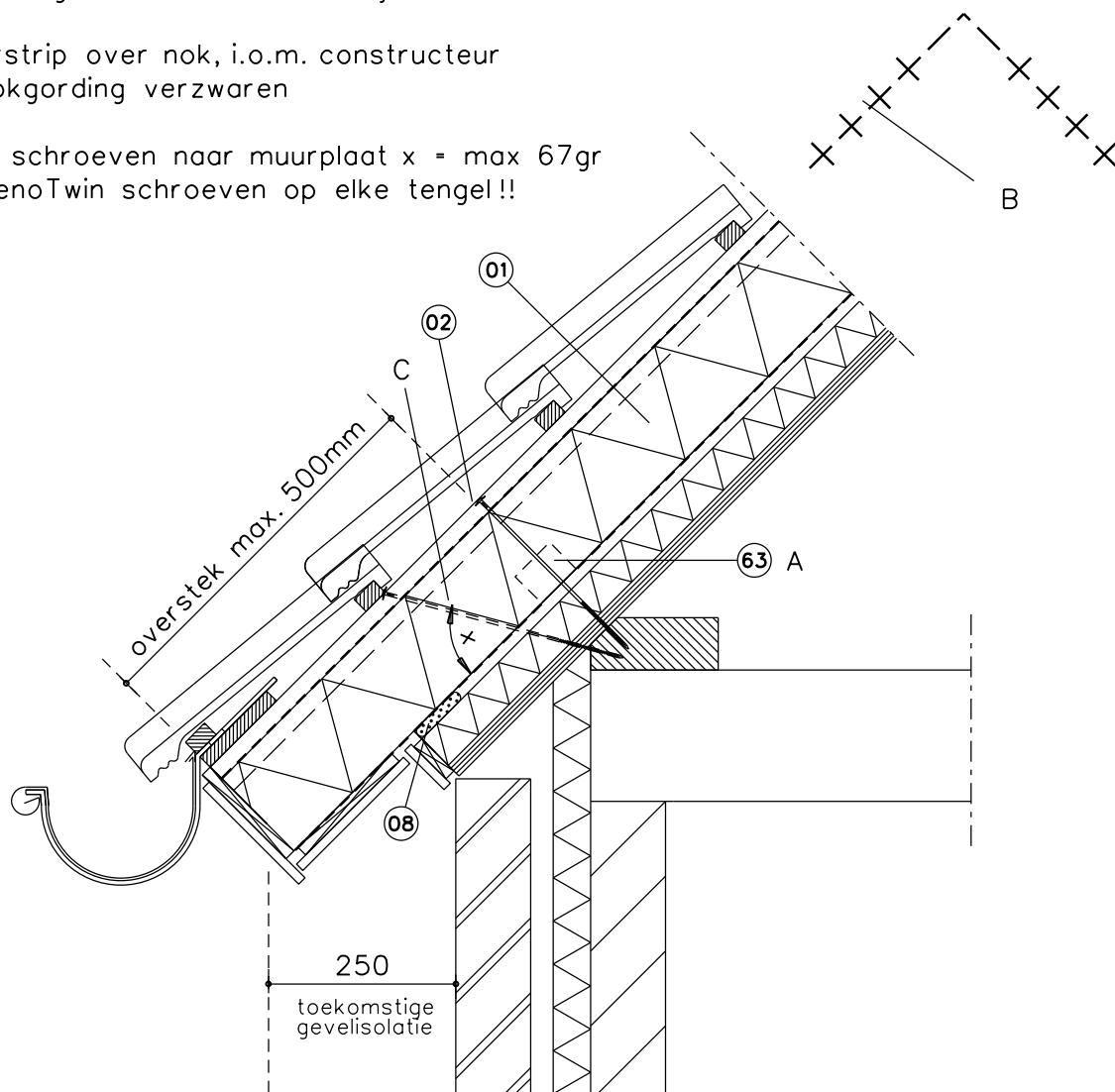
of

B - spijkerstrip over nok, i.o.m. constructeur

evt. nokgording verzwaren

of

C - schuin schroeven naar muurplaat x = max 67gr
met RenoTwin schroeven op elke tengel!!



01 - SlimFix®RenoTwin

02 - RenoTwin schroeven op iedere tengel!!

08 - Flexibel blijvende PU-schuim

63 - afschuifregel 44x69mm

Onderdeel : Gootoverstek

Onderwerp : PRINCIPE DETAILS NL

Product : SlimFix® Reno Twin

Detail : **principe 2** Versie : 1.0

Schaal : 1:10 Formaat : A4

IsoBouw Systems bv
Postbus 1, 5710 AA Someren
Kanaalstraat 107, 5711 EG Someren
Telefoon : 0493-498111
Fax : 0493-495971
Website : www.isobouw.nl/slimfix
Email : info@isobouw.nl



Innovatie in isolatie

IsoBouw Systems bv • Postbus 1 • NL-5710 AA Someren • Tel.: +31 (0)493 - 49 81 11 • Fax: +31 (0)493 - 49 59 71 • E-mail: info@isobouw.nl

www.isobouw.nl

IsoBouw

Innovatie in isolatie