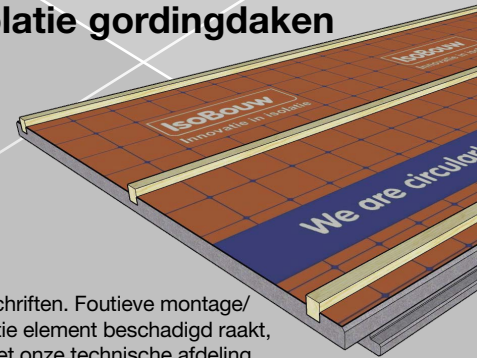


# SlimFix® Reno+

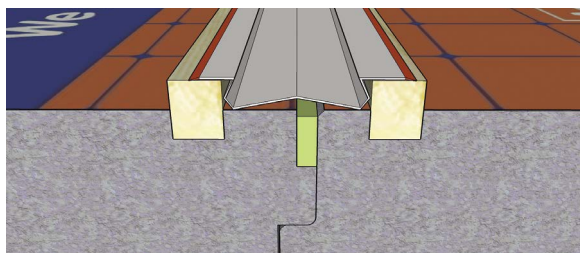
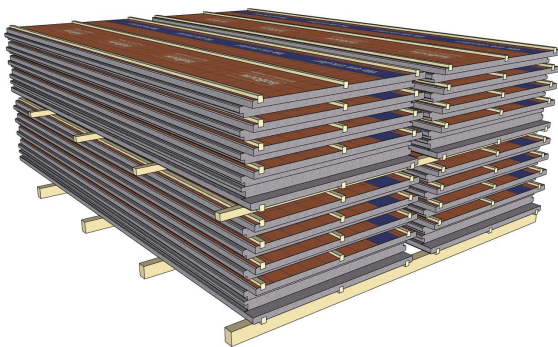
## Verwerkingsvoorschrift renovatie-element voor na-isolatie gordingdaken

**Toepassing:** Het van buitenaf na-isoleren van gordingdaken met dragend dakbeschot bij woningen en utiliteitsgebouwen, afgewerkt met Schubvormige bedekkingen.

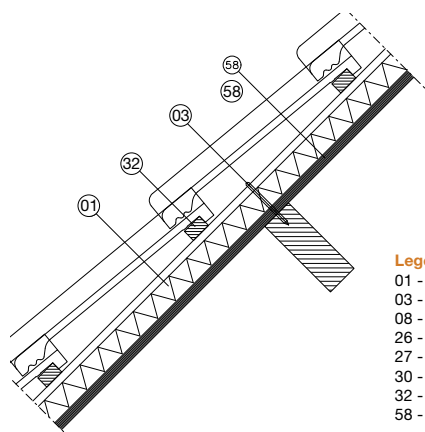
**Product-omschrijving:** Voor technische informatie, zie de brochure 'IsoBouw dakelementen' of [www.isobouw.nl/SlimFixReno](http://www.isobouw.nl/SlimFixReno)



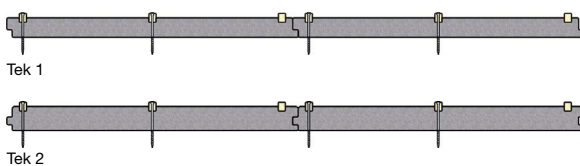
SlimFix® Reno+ dient te worden verwerkt door vakbekwame personen conform deze verwerkingsvoorschriften. Foutieve montage/verwerking en het niet opvolgen van deze voorschriften kan ertoe leiden dat het SlimFix® Reno+ renovatie element beschadigd raakt, danwel dat hierdoor andersoortige schade ontstaat. Neem bij twijfel contact op met de vakhandel of met onze technische afdeling.



Toepassing Reno Naadprofiel



- Legenda**
- 01 - IsoBouw SlimFix® Reno+
  - 03 - Schroef
  - 08 - PUR-schuim
  - 26 - Ondervorst
  - 27 - Ruiterbeugel
  - 30 - Ruiters
  - 32 - Panlat
  - 58 - Dakbeschot



### Opslag

- Het pakket tenminste 150 mm vrijhouden van de grond. Ondersteuning h.o.h. maximaal 500 mm.
- Bij langdurige opslag buiten, de renovatie-elementen afdekken; opslaan onder dekzeilen, waarvan de zijkant is teruggeslagen ten behoeve van de ventilatie.
- Echter nooit stapels die (nog) niet droog zijn onder dekzeil verpakken.
- Niet inpakken in doorzichtige folie.

### Vorbereiding

Voor een optimale werking van SlimFix® Reno+ dienen alle mogelijke luchtlekken in de oude situatie gedicht te worden. Denk aan: Aansluiting dakbeschot/dakelement met de muurplaat en binnen-/buitenmuur, dakdoorvoeren.

### Aanbrengen

- Pannen verwijderen.
- Panlatten en tengels verwijderen.
- Nokruiter verwijderen of afzagen.
- Afschuifregel aanbrengen met afwaterende band.
- Elementen op een vlakke ondergrond van goot naar nok aanbrengen.
- De sponningen moeten strak aaneengesloten zijn.
- Naden waterdicht maken met Reno Naadprofielen (optioneel).

### Bevestiging

- Ter plaatse van de dakvoet een voetregel in de dikte van 28 mm ( $R_c$  2.5) of 50 mm (vanaf  $R_c$  3.0) aanbrengen voor het opvangen van de afschuifkrachten. De afschuifregel plaatsvast bevestigen. Op de afschuifregel een afwaterende band aanbrengen.
- De renovatie-elementen bevestigen door op 2 van de tengels een schroef aan te brengen (zie tekeningen 1 & 2). Schroefmaat: Volgens tabel (verbruik ca. 1 ds à 100 st./45 m<sup>2</sup>).

Type	Schroef
SlimFix® Reno+ 2.5	Ø 6 mm x 140
SlimFix® Reno+ 3.0	Ø 6 mm x 140
SlimFix® Reno+ 3.5	Ø 6 mm x 160
SlimFix® Reno+ 4.0	Ø 6 mm x 180
SlimFix® Reno+ 4.5	Ø 6 mm x 200
SlimFix® Reno+ 5.0	Ø 6 mm x 200
SlimFix® Reno+ 6.3	Ø 6 mm x 260
SlimFix® Reno+ 7.0	Ø 6 mm x 280
SlimFix® Reno+ 8.0	Ø 6 mm x 300

De schroeven door de tengels bevestigen

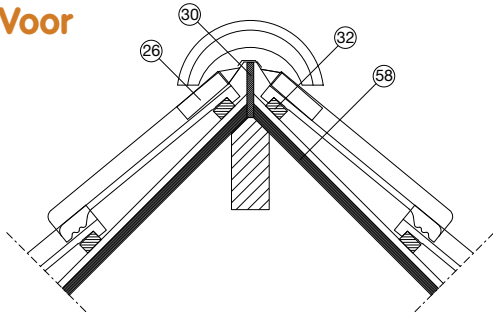
**IsoBouw**

Innovatie in isolatie

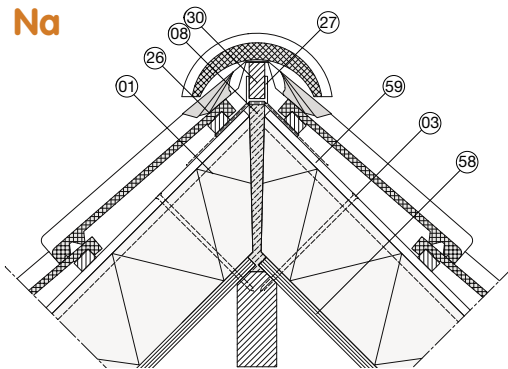
[www.isobouw.nl/SlimFixReno](http://www.isobouw.nl/SlimFixReno)

# SlimFix® Reno+

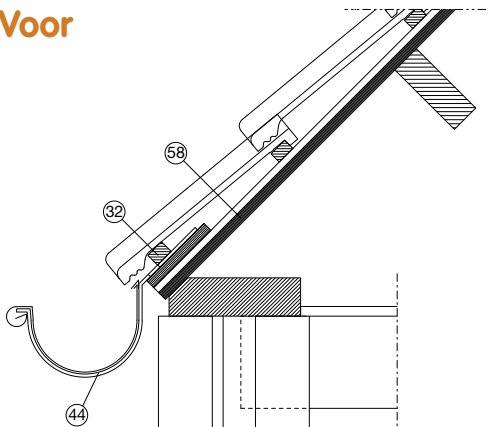
Voor



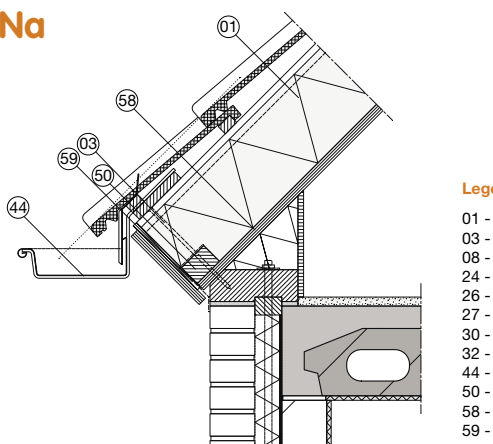
Na



Voor



Na



## Legenda

- 01 - IsoBouw SlimFix® Reno+
- 03 - Schroef
- 08 - PUR-schuim
- 24 - Isolatie
- 26 - Ondervorst
- 27 - Ruiterbeugel
- 30 - Ruiters
- 32 - Panlat
- 44 - Gootbeugel (mastgoot)
- 50 - Afschuifregel
- 58 - Dakbeschoot
- 59 - Waterkerende laag

Voor schade aan of door ons product als gevolg van foutieve montage/verwerking en het niet opvolgen van deze verwerkingsvoorschriften zijn wij niet aansprakelijk. Voor de goede orde verwijzen wij in dat verband ook naar onze Algemene Voorwaarden die integraal onderdeel uitmaken van de overeenkomst die is gesloten bij de aankoop van ons product. Een afschrift van deze voorwaarden is reeds verstrekt en deze is ook op onze website ([www.isobouw.nl](http://www.isobouw.nl)) te verkrijgen. Een exemplaar zullen wij u indien gewenst ook kosteloos toezenden.

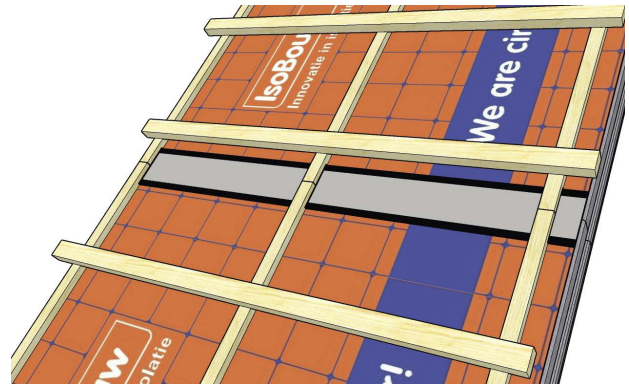
IsoBouw Systems bv • Postbus 1 • NL-5710 AA Someren • Tel.: +31 (0)493 - 49 81 11  
Fax afd. verkoop: +31 (0)493 - 49 64 00 • E-mail: [info@isobouw.nl](mailto:info@isobouw.nl) • Internet: [www.isobouw.nl](http://www.isobouw.nl)

[www.isobouw.nl/SlimFixReno](http://www.isobouw.nl/SlimFixReno)

De lengte van de schroeven is gebaseerd op de verwerking direct op de onderconstructie. Indien geen afschuifregel wordt aangebracht dienen de afschuifkrachten op een andere manier te worden opgevangen. Desgewenst geeft IsoBouw hierin graag advies.

## Afwerking

- Middels het afdekken van de nok en het toepassen van het Reno Naadprofiel is de kap noodwaterdicht. Wanneer de panlatten niet direct bevestigd worden, het naadprofiel vastzetten met schroeven.
- Het verdient uiteraard de voorkeur om binnen enkele dagen de kap te voorzien van dakbedekking. Anders de kap alsnog beschermen tegen buitenomstandigheden.
- Mocht er geen naadprofiel gebruikt worden, is het element niet waterdicht en dienen de nok en naden regendicht afgewerkt te worden.



- Stuiknaden: Elementen koud tegen elkaar aan sluiten, tussen de naden afschuimen en naad tussen de tengels afwerken met Alu-Bitalband, voorstrijken met koud bitumen. Koudbitumen in tengelhoeken goed vol aanbrengen.

## Luchtdichte / isolerende afwerking

Voor een optimaal functionerende isolerende werking van SlimFix® Reno+ dient het element luchtdicht afgewerkt te worden met flexibele PU-schuim. Denk aan het afdichten van aansluitingen aan de nok-, goot- en gevelzijde, overige constructiedelen en eventuele doorvoeren. Vanaf  $R_c$  4.5 is het mogelijk om de langsnaad af te schuimen in de PUR-sponning.

**IsoBouw**

Innovatie in isolatie